

**И.А. Елизаров, Ю.Ф. Мартемьянов,
А.Г. Схиртладзе, С.В. Фролов**

ТЕХНИЧЕСКИЕ СРЕДСТВА АВТОМАТИЗАЦИИ

ПРОГРАММНО-ТЕХНИЧЕСКИЕ КОМПЛЕКСЫ И КОНТРОЛЛЕРЫ

*Допущено Учебно-методическим объединением вузов
по образованию в области автоматизированного машиностроения
(УМО АМ) в качестве учебного пособия для студентов
высших учебных заведений, обучающихся по направлению
подготовки дипломированных специалистов
«Автоматизированные технологии и производства»*

Издание второе, переработанное и дополненное

МОСКВА
«ИЗДАТЕЛЬСТВО МАШИНОСТРОЕНИЕ-1»
2004

УДК 681.5.08(075)
ББК □973.26-04я73
Т38

Рецензенты:

Доктор технических наук, профессор,
заместитель директора Института конструкторско-технологической
информатики РАН
В.Г. Митрофанов

Доктор технических наук, профессор,
заведующий кафедрой «Технологическая информатика и технология
машиностроения» Московской государственной академии
приборостроения и информатики
Н.М. Султан-Заде

**Елизаров И.А., Мартемьянов Ю.Ф., Схирт-
ладзе А.Г., Фролов С.В.**

Технические средства автоматизации. Программно-технические комплексы и контроллеры: Учебное пособие. М.: «Издательство Машиностроение-1», 2004. 180 с.

В учебном пособии представлены основные сведения о современных программно-технических комплексах (ПТК) и промышленных микропроцессорных регуляторах и контроллерах, использующихся в автоматизированных системах управления технологическими процессами (АСУ ТП). Дано описание основных компонентов ПТК: промышленных сетей (fieldbus), контроллеров, программного обеспечения и др. Представлены описание и примеры использования ПТК «КРУГ-2000». Изложены принципы работы и дано техническое описание наиболее распространенных на российском рынке автоматизации микропроцессорных регуляторов и контроллеров.

Учебное пособие предназначено для студентов, обучающихся по специальности «Автоматизация технологических процессов и производств», и может быть использовано инженерно-техническими работниками, занимающимися разработкой и внедрением АСУ ТП.

УДК 681.5.08(075)
ББК □973.26-04я73

ISBN 5-94275-104-8 © Елизаров И.А., Мартемьянов Ю.Ф.,
Схиртладзе А.Г., Фролов С.В.,
2004
© «Издательство Машиностроение-1», 2004

Учебное издание

**ЕЛИЗАРОВ Игорь Александрович,
МАРТЕМЬЯНОВ Юрий Федорович,
СХИРТЛАДЗЕ Александр Георгиевич,
ФРОЛОВ Сергей Владимирович**

**ТЕХНИЧЕСКИЕ СРЕДСТВА
АВТОМАТИЗАЦИИ**

**ПРОГРАММНО-ТЕХНИЧЕСКИЕ
КОМПЛЕКСЫ И КОНТРОЛЛЕРЫ**

Учебное пособие

Издание второе, переработанное и дополненное

Редактор Т.М. Глинкина

Компьютерное макетирование И.В. Евсеевой

Подписано к печати 20.02.2004

Гарнитура Times New Roman. Формат 60 × 84/16. Бумага офсетная

Печать офсетная. Объем: 10,46 усл. печ. л.; 10,3 уч.-изд. л.

Тираж 100 экз. С. 136^М

«Издательство Машиностроение-1», 107076, Москва, Стромьинский пер., 4

Подготовлено к печати и отпечатано в издательско-полиграфическом центре
Тамбовского государственного технического университета
392000, Тамбов, Советская, 106, к. 14

**И.А. Елизаров, Ю.Ф. Мартемьянов,
А.Г. Схиртладзе, С.В. Фролов**

ТЕХНИЧЕСКИЕ СРЕДСТВА АВТОМАТИЗАЦИИ

**ПРОГРАММНО-ТЕХНИЧЕСКИЕ
КОМПЛЕКСЫ И КОНТРОЛЛЕРЫ**

МОСКВА
«ИЗДАТЕЛЬСТВО МАШИНОСТРОЕНИЕ-1»
2004

ВВЕДЕНИЕ

.....

Глава 1. ПРОГРАММНО-ТЕХНИЧЕСКИЕ КОМПЛЕКСЫ

.....

1.1. Классификация

.....

1.2 Краткие сведения о ПТК и многофункциональных контроллерах, распространенных на российском рынке автоматизации

.....

1.3 Функциональный состав программно-технических комплексов

.....

1.3.1. Промышленные сети

.....

1.3.2. Программируемые логические контроллеры, контроллеры на базе РС

.....

1.3.3. Коммутаторы, концентраторы, интеграторы

.....

1.3.4. Программное обеспечение ПТК

.....

1.4 Методы повышения надежности ПТК

.....

1.5 Программно-технический комплекс «КРУГ-2000»

.....

1.6 Примеры построения автоматизированных систем управления на базе ПТК «КРУГ-2000»

.....

1.6.1. АСУ ТП «АСТРА-3.2» установки гидроочистки дизельных топлив Астраханского ГПЗ

.....

1.6.2. АСКУТ Саранской ТЭЦ-2

.....

1.6.3. АСУ Бойлерной установкой

.....

Глава 2. ПРОГРАММИРУЕМЫЕ РЕГУЛИРУЮЩИЕ ПРИБОРЫ

- 2.1 Измерители-регуляторы ТРМ-1,
ТРМ-1
- 2.2 Измеритель-ПИД-регулятор ТРМ-10
.....
- 2.3 ПИД-регулятор с универсальным входом
ТРМ-101
- 2.4 Микропроцессорные регуляторы «Протар»
.....
 - 2.4.1. Технологическое программирование
микропроцессорных регуляторов «Протар»

Глава 3. МАЛОКАНАЛЬНЫЕ МИКРОПРОЦЕССОРНЫЕ КОНТРОЛЛЕРЫ

- 3.1 Контроллер малоканальный многофункциональный
регулирующий микропроцессорный «Ремиконт Р-130»
.....
- 3.2 Модернизированный малоканальный многофункциональный
микропроцессорный контроллер Р-130М
- 3.3 Интеллектуальные контроллеры SMART I/O
и SMART2
.....

Глава 4. СРЕДНЕ- И МНОГОКАНАЛЬНЫЕ КОНТРОЛЛЕРЫ

- 4.1 Контроллеры серии КОНТРАСТ
.....
- 4.2 Технологический моноблочный контроллер
ТКМ52
- 4.3 Многофункциональный контроллер МФК
.....
- 4.4 Семейство промышленных контроллеров
Микроконт Р2

Глава 5. КОНТРОЛЛЕРЫ ДЛЯ РАСПРЕДЕЛЕННЫХ СИСТЕМ УПРАВЛЕНИЯ

- 5.1 Контроллер для распределенных открытых систем КРОСС
- 5.2 Контроллеры и модули удаленного ввода-вывода серии I-700
.....
.....
- 5.3 Серия PC-совместимых контроллеров I-8000
.....
- 5.4 Комплекс Деконт
.....

СПИСОК

ЛИТЕРАТУРЫ

Введение

Американский математик Н. Винер, основатель науки кибернетики, отмечал, что XVIII столетие – это век часов, XIX столетие – это век паровых машин, настоящее время есть век связи и управления. «Техника нашего времени характеризуется использованием сложных комплексных систем, в которых переплетаются многочисленные и разнообразные материальные, энергетические и информационные потоки, требующие координации, управления и регулирования с быстротой и точностью, не достижимыми для внимания и памяти человека» [1]. Реализация таких задач управления возможна только с использованием технических средств автоматизации на базе вычислительной техники. Развитие компьютерных систем промышленной автоматизации (автоматизированных систем управления технологическими процессами – АСУ ТП) можно разделить на три крупных этапа. Первый этап создания АСУ ТП связан с использованием ЭВМ первого поколения, например, таких отечественных ЭВМ как «Урал», «УМ-1», «Минск». На втором этапе применялись мэйнфреймы типа IBM, ЕС ЭВМ, мини-компьютеры (DEC, СМ ЭВМ и др.). Системы управления на этих этапах имели централизованную структуру, в большинстве случаев не обеспечивали достаточного быстродействия и работы в режиме реального времени. Компьютеры того времени из-за несовершенства элементной базы и программного обеспечения характеризовались низкой надежностью, что приводило к частым сбоям. Успехи в микроэлектронике, появление микропроцессоров революционизировали в начале 80-х годов технику построения систем управления, открыли третий этап компьютеризации промышленного производства и создания принципиально новых технических средств автоматизации. Микропроцессоры стали входить в состав отдельных средств автоматики и контроля. Цифровая передача данных между отдельными устройствами сделала вычислительную сеть основой построения систем управления. Системы управления технологическим процессом новой структуры, предусматривающей цифровую связь между отдельными устройствами обработки данных, получили название децентрализованных или распределенных АСУ ТП (РАСУ ТП).

НА РУБЕЖЕ 70-Х И 80-Х ГОДОВ XX ВЕКА ВЕДУЩИЕ МИРОВЫЕ ПРОИЗВОДИТЕЛИ СРЕДСТВ АВТОМАТИЗАЦИИ НАЧАЛИ ВЫПУСКАТЬ НАБОРЫ ПРОГРАММНО-АППАРАТУРНЫХ СРЕДСТВ ДЛЯ ПОСТРОЕНИЯ АСУ ТП. ОСНОВНЫМИ ПРИЗНАКАМИ ТАКИХ НАБОРОВ ЯВЛЯЮТСЯ ИХ СОВМЕСТИМОСТЬ, СПОСОБНОСТЬ ФУНКЦИОНИРОВАТЬ В ЕДИНОЙ СИСТЕМЕ, СТАНДАРТИЗАЦИЯ ИНТЕРФЕЙСОВ, ФУНКЦИОНАЛЬНАЯ ПОЛНОТА, ПОЗВОЛЯЮЩАЯ СТРОИТЬ ЦЕЛИКОМ АСУ ТП ИЗ СРЕДСТВ ТОЛЬКО ДАННОГО НАБОРА. ТАКИЕ НАБОРЫ СРЕДСТВ ПОЛУЧИЛИ НАЗВАНИЕ ПРОГРАММНО-ТЕХНИЧЕСКИХ КОМПЛЕКСОВ.

ПРИ СОЗДАНИИ СОВРЕМЕННЫХ АСУ ТП НАБЛЮДАЕТСЯ МИРОВАЯ ИНТЕГРАЦИЯ И УНИФИКАЦИЯ ТЕХНИЧЕСКИХ РЕШЕНИЙ. ФИРМЫ-РАЗРАБОТЧИКИ СОСРЕДОТОЧИВАЮТ СВОИ РЕСУРСЫ НА ТОМ, ЧТО ОНИ УМЕЮТ ДЕЛАТЬ ЛУЧШЕ ДРУГИХ, ЗАИМСТВУЯ ЛУЧШИЕ МИРОВЫЕ ДОСТИЖЕНИЯ В ОСТАЛЬНЫХ ОБЛАСТЯХ, СТАНОВЯСЬ ТЕМ САМЫМ СИСТЕМНЫМИ ИНТЕГРАТОРАМИ. ОСНОВНОЕ ТРЕБОВАНИЕ СОВРЕМЕННЫХ СИСТЕМ УПРАВЛЕНИЯ – ЭТО ОТКРЫТОСТЬ СИСТЕМЫ. СИСТЕМА СЧИТАЕТСЯ ОТКРЫТОЙ, ЕСЛИ ДЛЯ НЕЕ ОПРЕДЕЛЕННЫ И ОПИСАНЫ ИСПОЛЬЗУЕМЫЕ ФОРМАТЫ ДАННЫХ И ПРОЦЕДУРНЫЙ ИНТЕРФЕЙС, ЧТО ПОЗВОЛЯЕТ ПОДКЛЮЧИТЬ К НЕЙ «ВНЕШНИЕ» НЕЗАВИСИМО РАЗРАБОТАННЫЕ КОМПОНЕНТЫ. АРХИТЕКТУРА IBM PC ЗАНИМАЕТ ВЕДУЩЕЕ МЕСТО В ОБЛАСТИ АВТОМАТИЗАЦИИ.

ЗА ПОСЛЕДНИЕ ГОДЫ РЫНОК ТЕХНИЧЕСКИХ СРЕДСТВ АВТОМАТИЗАЦИИ СУЩЕСТВЕННО ИЗМЕНИЛСЯ. СОЗДАНО МНОГО ОТЕЧЕСТВЕННЫХ ФИРМ, ВЫПУСКАЮЩИХ СРЕДСТВА И СИСТЕМЫ АВТОМАТИЗАЦИИ. ИЗВЕСТНЫЕ РОССИЙСКИЕ ПРИБОРОСТРОИТЕЛЬНЫЕ ЗАВОДЫ ИЗМЕНИЛИ НОМЕНКЛАТУРУ ВЫПУСКАЕМОЙ ПРОДУКЦИИ. ПОЯВИЛОСЬ МНОГО ОТЕЧЕСТВЕННЫХ ФИРМ – СИСТЕМНЫХ ИНТЕГРАТОРОВ, РАБОТАЮЩИХ НА РЫНКЕ ТЕХНИЧЕСКИХ СРЕДСТВ АВТОМАТИЗАЦИИ. С НАЧАЛА 90-Х ГОДОВ ВЕДУЩИЕ ЗАРУБЕЖНЫЕ ФИРМЫ, ПРОИЗВОДИТЕЛИ ТЕХНИЧЕСКИХ СРЕДСТВ АВТОМАТИЗАЦИИ, НАЧАЛИ ШИРОКОЕ ВНЕДРЕНИЕ СВОЕЙ ПРОДУКЦИИ В СТРАНЫ СНГ ЧЕРЕЗ СВОИ ПРЕДСТАВИТЕЛЬСТВА, ФИЛИАЛЫ, СОВМЕСТНЫЕ ПРЕДПРИЯТИЯ, ОТЕЧЕСТВЕННЫЕ ФИРМЫ – ДИЛЕРЫ.

ИНТЕНСИВНОЕ РАЗВИТИЕ И БЫСТРАЯ ДИНАМИКА РЫНКА СОВРЕМЕННОЙ ТЕХНИКИ УПРАВЛЕНИЯ ТРЕБУЮТ ПОЯВЛЕНИЯ ЛИТЕРАТУРЫ, ОТРАЖАЮЩЕЙ СОВРЕМЕННОЕ СОСТОЯНИЕ ТЕХНИЧЕСКИХ СРЕДСТВ АВТОМАТИЗАЦИИ. В НАСТОЯЩЕЕ ВРЕМЯ СОВРЕМЕННАЯ ИНФОРМАЦИЯ О СРЕДСТВАХ АВТОМАТИЗАЦИИ ОТЕЧЕСТВЕННЫХ И ЗАРУБЕЖНЫХ ФИРМ ИМЕЕТ РАЗРОЗНЕННЫЙ ХАРАКТЕР И В ОСНОВНОМ ПРЕДСТАВЛЕНА В ПЕРИОДИЧЕСКОЙ ПЕЧАТИ ЛИБО В ГЛОБАЛЬНОЙ СЕТИ INTERNET НА САЙТАХ ЗАВОДОВ-ПРОИЗВОДИТЕЛЕЙ ИЛИ НА СПЕЦИАЛИЗИРОВАННЫХ ИНФОРМАЦИОННЫХ ПОРТАЛАХ, ТАКИХ КАК WWW.ASUTP.RU, WWW.MKA.RU, WWW.INDUSTRIALAUTO.RU. ЦЕЛЬЮ НАСТОЯЩЕГО УЧЕБНОГО ПОСОБИЯ ЯВЛЯЕТСЯ СИСТЕМАТИЗИРОВАННОЕ ПРЕДСТАВЛЕНИЕ МАТЕРИАЛА О ПРОМЫШЛЕННЫХ КОМПЛЕКСАХ ТЕХНИЧЕСКИХ СРЕДСТВ АВТОМАТИЗАЦИИ НА ОСНОВЕ МИКРОПРОЦЕССОРНЫХ СИСТЕМ. УЧЕБНОЕ ПОСОБИЕ ПРЕДНАЗНАЧЕНО ДЛЯ СТУДЕНТОВ СПЕЦИАЛЬНОСТИ 210200 «АВТОМАТИЗАЦИЯ ТЕХНОЛОГИЧЕСКИХ ПРОЦЕССОВ И ПРОИЗВОДСТВ», ИЗУЧАЮЩИХ ДИСЦИПЛИНУ «ТЕХНИЧЕСКИЕ СРЕДСТВА АВТОМАТИЗАЦИИ».

Глава 1

Программно-технические комплексы

В настоящее время автоматизация большинства технологических процессов осуществляется на базе универсальных микропроцессорных контроллерных средств, которые в России получили название программно-технических комплексов (ПТК) [2].

Программно-технические комплексы представляют собой совокупность микропроцессорных средств автоматизации (микропроцессорных контроллеров, устройств связи с объектом УСО), дисплейных пультов оператора и серверов различного назначения, промышленных сетей, которые позволяют связать перечисленные компоненты, программного обеспечения контроллеров и дисплейных пультов оператора. ПТК предназначены, в первую очередь, для создания распределенных систем управления

технологическими процессами различной информационной мощности (от десятков входных/выходных сигналов до сотни тысяч) в самых разных отраслях промышленности.

ПТК серийно начали производить в конце 1970-х годов ряд зарубежных фирм (Honeywell, Foxboro, Yokogawa и др.). В 1980 – 1990-х годах появились ПТК отечественного производства (ПТК «Период», ПТК-ТЛС, ПТК РСУ, МП-8000М, МК-8000) [3].

Широкому распространению ПТК в значительной мере способствовали улучшение элементной базы для создания малогабаритных и быстродействующих микроконтроллеров, повышение надежности управляющих вычислительных сетей, разработка эффективного программного обеспечения для промышленных контроллеров и операторских станций. В настоящее время на российском рынке нашли распространение свыше сотни ПТК отечественного и зарубежного производства. Среди отечественных выгодно выделяются ПТК Квинт, Саргон, КРУГ, Круиз, Дирижер, Техноконт, Деконт.

Закладываемые при разработке ПТК принципы типизации, унификации и агрегатирования [4] позволяют добиться полной совместимости всех элементов комплекса, включая контроллеры, УСО, дисплейные пульта оператора, интерфейсы и протоколы сетевого обмена и др. Такой подход позволяет существенно снизить время на проектирование и монтаж АСУ ТП, проведение пуско-наладочных работ.

1.1. Классификация

Все универсальные микропроцессорные ПТК подразделяются на классы [2, 5], каждый из которых рассчитан на определенный набор выполняемых функций и соответствующий объем получаемой и обрабатываемой информации об объекте управления.

1. *Контроллер на базе персонального компьютера (РС)*

ЭТО НАПРАВЛЕНИЕ СУЩЕСТВЕННО РАЗВИЛОСЬ В ПОСЛЕДНЕЕ ВРЕМЯ, ЧТО ОБЪЯСНЯЕТСЯ, В ПЕРВУЮ ОЧЕРЕДЬ, СЛЕДУЮЩИМИ ПРИЧИНАМИ:

- **ПОВЫШЕНИЕМ НАДЕЖНОСТИ РС;**
- **НАЛИЧИЕМ МНОЖЕСТВА МОДИФИКАЦИЙ ПЕРСОНАЛЬНЫХ КОМПЬЮТЕРОВ В ОБЫЧНОМ И ПРОМЫШЛЕННОМ ИСПОЛНЕНИИ;**
- **ИСПОЛЬЗОВАНИИ ОТКРЫТОЙ АРХИТЕКТУРЫ;**
- **ЛЕГКОСТИ ПОДКЛЮЧЕНИЯ ЛЮБЫХ БЛОКОВ ВВОДА/ВЫВОДА (МОДУЛЕЙ УСО), ВЫПУСКАЕМЫХ ТРЕТЬИМИ ФИРМАМИ;**
- **ВОЗМОЖНОСТЬЮ ИСПОЛЬЗОВАНИЯ ШИРОКОЙ НОМЕНКЛАТУРЫ НАРАБОТАННОГО ПРОГРАММНОГО ОБЕСПЕЧЕНИЯ (ОПЕРАЦИОННЫХ СИСТЕМ РЕАЛЬНОГО ВРЕМЕНИ, БАЗ ДАННЫХ, ПАКЕТОВ ПРИКЛАДНЫХ ПРОГРАММ КОНТРОЛЯ И УПРАВЛЕНИЯ).**

КОНТРОЛЛЕРЫ НА БАЗЕ РС, КАК ПРАВИЛО, ИСПОЛЬЗУЮТ ДЛЯ УПРАВЛЕНИЯ НЕБОЛЬШИМИ ЗАМКНУТЫМИ ОБЪЕКТАМИ В ПРОМЫШЛЕННОСТИ, В СПЕЦИАЛИЗИРОВАННЫХ СИСТЕМАХ АВТОМАТИЗАЦИИ В МЕДИЦИНЕ, НАУЧНЫХ ЛАБОРАТОРИЯХ, СРЕДСТВАХ КОММУНИКАЦИИ. ОБЩЕЕ ЧИСЛО ВХОДОВ/ВЫХОДОВ ТАКОГО КОНТРОЛЛЕРА ОБЫЧНО НЕ ПРЕВОСХОДИТ НЕСКОЛЬКИХ ДЕСЯТКОВ, А НАБОР ФУНКЦИЙ ПРЕДУСМАТРИВАЕТ СЛОЖНУЮ ОБРАБОТКУ ИЗМЕРИТЕЛЬНОЙ ИНФОРМАЦИИ С РАСЧЕТОМ НЕСКОЛЬКИХ УПРАВЛЯЮЩИХ ВОЗДЕЙСТВИЙ. РАЦИОНАЛЬНУЮ ОБЛАСТЬ ПРИМЕНЕНИЯ КОНТРОЛЛЕРОВ НА БАЗЕ РС МОЖНО ОЧЕРТИТЬ СЛЕДУЮЩИМИ УСЛОВИЯМИ:

- **ВЫПОЛНЯЕТСЯ БОЛЬШОЙ ОБЪЕМ ВЫЧИСЛЕНИЙ ЗА ДОСТАТОЧНО МАЛЫЙ ИНТЕРВАЛ ВРЕМЕНИ ПРИ НЕБОЛЬШОМ КОЛИЧЕСТВЕ ВХОДОВ И ВЫХОДОВ ОБЪЕКТА УПРАВЛЕНИЯ (НЕОБХОДИМА БОЛЬШАЯ ВЫЧИСЛИТЕЛЬНАЯ МОЩНОСТЬ);**

- СРЕДСТВА АВТОМАТИЗАЦИИ РАБОТАЮТ В ОКРУЖАЮЩЕЙ СРЕДЕ, НЕ СЛИШКОМ ОТЛИЧАЮЩЕЙСЯ ОТ УСЛОВИЙ РАБОТЫ ОФИСНЫХ ПЕРСОНАЛЬНЫХ КОМПЬЮТЕРОВ;

- РЕАЛИЗУЕМЫЕ КОНТРОЛЛЕРОМ ФУНКЦИИ ЦЕЛЕСООБРАЗНО (В СИЛУ ИХ НЕСТАНДАРТНОСТИ) ПРОГРАММИРОВАТЬ НЕ НА ОДНОМ ИЗ СПЕЦИАЛЬНЫХ ТЕХНОЛОГИЧЕСКИХ ЯЗЫКОВ, А НА ОБЫЧНОМ ЯЗЫКЕ ПРОГРАММИРОВАНИЯ ВЫСОКОГО УРОВНЯ, ТИПА C++, PASCAL И ДР.;

- ПРАКТИЧЕСКИ НЕ ТРЕБУЕТСЯ МОЩНАЯ АППАРАТНАЯ ПОДДЕРЖКА РАБОТЫ В КРИТИЧЕСКИХ УСЛОВИЯХ, КОТОРАЯ ОБЕСПЕЧИВАЕТСЯ ОБЫЧНЫМИ КОНТРОЛЛЕРАМИ. К ФУНКЦИЯМ ТАКОЙ ПОДДЕРЖКИ ОТНОСЯТСЯ: ГЛУБОКАЯ ДИАГНОСТИКА РАБОТЫ ВЫЧИСЛИТЕЛЬНЫХ УСТРОЙСТВ, МЕРЫ АВТОМАТИЧЕСКОГО РЕЗЕРВИРОВАНИЯ, В ТОМ ЧИСЛЕ УСТРАНЕНИЕ НЕИСПРАВНОСТЕЙ БЕЗ ОСТАНОВКИ РАБОТЫ КОНТРОЛЛЕРА, МОДИФИКАЦИЯ ПРОГРАММНЫХ КОМПОНЕНТОВ ВО ВРЕМЯ РАБОТЫ СИСТЕМЫ АВТОМАТИЗАЦИИ И Т.Д.

НА РЫНКЕ КОНТРОЛЛЕРОВ НА БАЗЕ РС В РОССИИ УСПЕШНО РАБОТАЮТ КАМПАНИИ: OSTAGON, ADVANTECH, ANALOG DEVICES И ДР. МНОГИЕ РОССИЙСКИЕ ФИРМЫ ЗАКУПАЮТ КОМПЬЮТЕРНЫЕ ПЛАТЫ И МОДУЛИ ВВОДА/ВЫВОДА ЭТИХ ФИРМ И СТРОЯТ ИЗ НИХ КОНТРОЛЛЕРЫ.

2. ЛОКАЛЬНЫЙ ПРОГРАММИРУЕМЫЙ КОНТРОЛЛЕР (PLC)

В НАСТОЯЩЕЕ ВРЕМЯ В ПРОМЫШЛЕННОСТИ ИСПОЛЬЗУЕТСЯ НЕСКОЛЬКО ТИПОВ ЛОКАЛЬНЫХ КОНТРОЛЛЕРОВ.

А) ВСТРАИВАЕМЫЙ В ОБОРУДОВАНИЕ И ЯВЛЯЮЩИЙСЯ ЕГО НЕОТЪЕМЛЕМОЙ ЧАСТЬЮ. ТАКОЙ КОНТРОЛЛЕР МОЖЕТ УПРАВЛЯТЬ СТАНКОМ С ЧПУ, СОВРЕМЕННЫМ ИНТЕЛЛЕКТУАЛЬНЫМ АНАЛИТИЧЕСКИМ ПРИБОРОМ, АВТОМАШИНИСТОМ И ДРУГИМ ОБОРУДОВАНИЕМ. ВЫПУСКАЕТСЯ НА РАМЕ БЕЗ СПЕЦИАЛЬНОГО КОЖУХА, ПОСКОЛЬКУ МОНТИРУЕТСЯ В ОБЩИЙ КОРПУС ОБОРУДОВАНИЯ.

Б) АВТОНОМНЫЙ, РЕАЛИЗУЮЩИЙ ФУНКЦИИ КОНТРОЛЯ И УПРАВЛЕНИЯ НЕБОЛЬШИМ ДОСТАТОЧНО ИЗОЛИРОВАННЫМ ТЕХНОЛОГИЧЕСКИМ ОБЪЕКТОМ, КАК, НАПРИМЕР, РАЙОННЫЕ КОТЕЛЬНОЕ, ЭЛЕКТРИЧЕСКИЕ ПОДСТАНЦИИ. АВТОНОМНЫЕ КОНТРОЛЛЕРЫ ПОМЕЩАЮТСЯ В ЗАЩИТНЫЕ КОРПУСА, РАССЧИТАННЫЕ НА РАЗНЫЕ УСЛОВИЯ ОКРУЖАЮЩЕЙ СРЕДЫ. ПОЧТИ ВСЕГДА ЭТИ КОНТРОЛЛЕРЫ ИМЕЮТ ПОРТЫ ДЛЯ СОЕДИНЕНИЯ В РЕЖИМЕ «ТОЧКА-ТОЧКА» С ДРУГОЙ АППАРАТУРОЙ И ИНТЕРФЕЙСЫ, КОТОРЫЕ МОГУТ ЧЕРЕЗ СЕТЬ СВЯЗЫВАТЬ ИХ С ДРУГИМИ СРЕДСТВАМИ АВТОМАТИЗАЦИИ. В КОНТРОЛЛЕР ВСТРАИВАЕТСЯ ИЛИ ПОДКЛЮЧАЕТСЯ К НЕМУ СПЕЦИАЛЬНАЯ ПАНЕЛЬ ИНТЕРФЕЙСА С ОПЕРАТОРОМ, СОСТОЯЩАЯ ИЗ АЛФАВИТНО-ЦИФРОВОГО ДИСПЛЕЯ И НАБОРА ФУНКЦИОНАЛЬНЫХ КЛАВИШ.

КОНТРОЛЛЕРЫ ДАННОГО КЛАССА, КАК ПРАВИЛО, ИМЕЮТ НЕБОЛЬШОУЮ ИЛИ СРЕДНЮЮ ВЫЧИСЛИТЕЛЬНУЮ МОЩНОСТЬ. МОЩНОСТЬ ПРЕДСТАВЛЯЕТ СОБОЙ КОМПЛЕКСНУЮ ХАРАКТЕРИСТИКУ, ЗАВИСЯЩУЮ ОТ РАЗРЯДНОСТИ И ЧАСТОТЫ ПРОЦЕССОРА, А ТАКЖЕ ОБЪЕМА ОПЕРАТИВНОЙ, ПОСТОЯННОЙ ПАМЯТИ.

ЛОКАЛЬНЫЕ КОНТРОЛЛЕРЫ ЧАЩЕ ВСЕГО ИМЕЮТ ДЕСЯТКИ ВХОДОВ/ВЫХОДОВ ОТ ДАТЧИКОВ И ИСПОЛНИТЕЛЬНЫХ МЕХАНИЗМОВ, НО СУЩЕСТВУЮТ МОДЕЛИ КОНТРОЛЛЕРОВ, ПОДДЕРЖИВАЮЩИЕ СВЫШЕ СОТНИ ВХОДОВ/ВЫХОДОВ.

КОНТРОЛЛЕРЫ РЕАЛИЗУЮТ ПРОСТЕЙШИЕ ТИПОВЫЕ ФУНКЦИИ ОБРАБОТКИ ИЗМЕРИТЕЛЬНОЙ ИНФОРМАЦИИ, БЛОКИРОВОК, РЕГУЛИРОВАНИЯ И ПРОГРАММНО-ЛОГИЧЕСКОГО УПРАВЛЕНИЯ. МНОГИЕ ИЗ НИХ ИМЕЮТ ОДИН ИЛИ НЕСКОЛЬКО ФИЗИЧЕСКИХ ПОРТОВ ДЛЯ ПЕРЕДАЧИ ИНФОРМАЦИИ НА ДРУГИЕ СИСТЕМЫ АВТОМАТИЗАЦИИ.

В ЭТОМ КЛАССЕ СЛЕДУЕТ ВЫДЕЛИТЬ СПЕЦИАЛЬНЫЙ ТИП ЛОКАЛЬНЫХ КОНТРОЛЛЕРОВ, ПРЕДНАЗНАЧЕННЫХ ДЛЯ СИСТЕМ ПРОТИВОАВАРИЙНОЙ ЗАЩИТЫ. ОНИ ОТЛИЧАЮТСЯ ОСОБЕННО ВЫСОКОЙ НАДЕЖНОСТЬЮ, ЖИВУЧЕСТЬЮ И БЫСТРОДЕЙСТВИЕМ. В НИХ ПРЕДУСМАТРИВАЮТСЯ РАЗЛИЧНЫЕ ВАРИАНТЫ ПОЛНОЙ ТЕ-

КУЩЕЙ ДИАГНОСТИКИ НЕИСПРАВНОСТЕЙ С ЛОКАЛИЗАЦИЕЙ ИХ ДО ОТДЕЛЬНОЙ ПЛАТЫ, РЕЗЕРВИРОВАНИЕ КАК ОТДЕЛЬНЫХ КОМПОНЕНТОВ, ТАК И ВСЕГО УСТРОЙСТВА В ЦЕЛОМ.

НАИБОЛЕЕ РАСПРОСТРАНЕНЫ СЛЕДУЮЩИЕ СПОСОБЫ РЕЗЕРВИРОВАНИЯ:

- **ГОРЯЧИЙ РЕЗЕРВ ОТДЕЛЬНЫХ КОМПОНЕНТОВ И/ИЛИ КОНТРОЛЛЕРА В ЦЕЛОМ (ПРИ НЕПРОХОЖДЕНИИ ТЕСТА В РАБОЧЕМ КОНТРОЛЛЕРЕ УПРАВЛЕНИЕ ПЕРЕХОДИТ КО ВТОРОМУ КОНТРОЛЛЕРУ);**

- **ТРОИРОВАНИЕ ОСНОВНЫХ КОМПОНЕНТОВ И/ИЛИ КОНТРОЛЛЕРА В ЦЕЛОМ С «ГОЛОСОВАНИЕМ» ПО РЕЗУЛЬТАТАМ ОБРАБОТКИ СИГНАЛОВ ВСЕМИ КОНТРОЛЛЕРАМИ, СОСТАВЛЯЮЩИМИ ГРУППУ (ЗА ВЫХОДНОЙ СИГНАЛ ПРИНИМАЕТСЯ ТОТ, КОТОРЫЙ ВЫДАЛИ БОЛЬШИНСТВО КОНТРОЛЛЕРОВ ГРУППЫ, А КОНТРОЛЛЕР, ДАВШИЙ ИНОЙ РЕЗУЛЬТАТ, ОБЪЯВЛЯЕТСЯ НЕИСПРАВНЫМ);**

- **РАБОТА ПО ПРИНЦИПУ «ПАРА И РЕЗЕРВ». ПАРАЛЛЕЛЬНО РАБОТАЕТ ПАРА КОНТРОЛЛЕРОВ С «ГОЛОСОВАНИЕМ» РЕЗУЛЬТАТОВ, И АНАЛОГИЧНАЯ ПАРА НАХОДИТСЯ В ГОРЯЧЕМ РЕЗЕРВЕ. ПРИ ВЫЯВЛЕНИИ РАЗНОСТИ РЕЗУЛЬТАТОВ РАБОТЫ ПЕРВОЙ ПАРЫ УПРАВЛЕНИЕ ПЕРЕХОДИТ КО ВТОРОЙ ПАРЕ; ПЕРВАЯ ПАРА Тестируется, и ЛИБО ОПРЕДЕЛЯЕТСЯ НАЛИЧИЕ СЛУЧАЙНОГО СБОЯ И УПРАВЛЕНИЕ ВОЗВРАЩАЕТСЯ К ПЕРВОЙ ПАРЕ, ЛИБО ДИАГНОСТИРУЕТСЯ НЕИСПРАВНОСТЬ И УПРАВЛЕНИЕ ОСТАЕТСЯ У ВТОРОЙ ПАРЫ.**

3. СЕТЕВОЙ КОМПЛЕКС КОНТРОЛЛЕРОВ (PLC, NETWORK).

СЕТЕВЫЕ ПТК НАИБОЛЕЕ ШИРОКО ПРИМЕНЯЮТСЯ ДЛЯ УПРАВЛЕНИЯ ПРОИЗВОДСТВЕННЫМИ ПРОЦЕССАМИ ВО ВСЕХ ОТРАСЛЯХ ПРОМЫШЛЕННОСТИ. МИНИМАЛЬНЫЙ СОСТАВ ДАННОГО КЛАССА ПТК ПОДРАЗУМЕВАЕТ НАЛИЧИЕ СЛЕДУЮЩИХ КОМПОНЕНТОВ:

- **НАБОР КОНТРОЛЛЕРОВ;**
- **НЕСКОЛЬКО ДИСПЛЕЙНЫХ РАБОЧИХ СТАНЦИЙ ОПЕРАТОРОВ;**
- **СИСТЕМНУЮ (ПРОМЫШЛЕННУЮ) СЕТЬ, СОЕДИНЯЮЩУЮ КОНТРОЛЛЕРЫ МЕЖДУ СОБОЮ И КОНТРОЛЛЕРЫ С РАБОЧИМИ СТАНЦИЯМИ.**

КОНТРОЛЛЕРЫ КАЖДОГО СЕТЕВОГО КОМПЛЕКСА, КАК ПРАВИЛО, ИМЕЮТ РЯД МОДИФИКАЦИЙ, ОТЛИЧАЮЩИХСЯ ДРУГ ОТ ДРУГА БЫСТРОДЕЙСТВИЕМ, ОБЪЕМОМ ПАМЯТИ, ВОЗМОЖНОСТЯМИ ПО РЕЗЕРВИРОВАНИЮ, СПОСОБНОСТЬЮ РАБОТАТЬ В РАЗНЫХ УСЛОВИЯХ ОКРУЖАЮЩЕЙ СРЕДЫ, ЧИСЛОМ КАНАЛОВ ВВОДА/ВЫВОДА. ЭТО ОБЛЕГЧАЕТ ИСПОЛЬЗОВАНИЕ СЕТЕВОГО КОМПЛЕКСА ДЛЯ РАЗНООБРАЗНЫХ ТЕХНОЛОГИЧЕСКИХ ОБЪЕКТОВ, ПОСКОЛЬКУ ПОЗВОЛЯЕТ НАИБОЛЕЕ ТОЧНО ПОДОБРАТЬ КОНТРОЛЛЕРЫ ПОД ОТДЕЛЬНЫЕ ЭЛЕМЕНТЫ АВТОМАТИЗИРУЕМОГО ОБЪЕКТА И РАЗНЫЕ ФУНКЦИИ КОНТРОЛЯ И УПРАВЛЕНИЯ.

В КАЧЕСТВЕ ДИСПЛЕЙНЫХ РАБОЧИХ СТАНЦИЙ (ПУЛЬТОВ ОПЕРАТОРА) ПОЧТИ ВСЕГДА ИСПОЛЬЗУЮТСЯ ПЕРСОНАЛЬНЫЕ КОМПЬЮТЕРЫ В ОБЫЧНОМ ИЛИ ПРОМЫШЛЕННОМ ИСПОЛНЕНИИ, БОЛЬШЕЙ ЧАСТЬЮ С ДВУМЯ ТИПАМИ КЛАВИАТУР (ТРАДИЦИОННОЙ АЛФАВИТНО-ЦИФРОВОЙ И СПЕЦИАЛЬНОЙ ФУНКЦИОНАЛЬНОЙ), И ОСНАЩЕННЫЕ ОДНИМ ИЛИ НЕСКОЛЬКИМИ МОНИТОРАМИ, ИМЕЮЩИМИ БОЛЬШОЙ ЭКРАН.

ПРОМЫШЛЕННАЯ СЕТЬ МОЖЕТ ИМЕТЬ РАЗЛИЧНУЮ СТРУКТУРУ: ШИНУ, КОЛЬЦО, ЗВЕЗДУ; ОНА ЧАСТО ПОДРАЗДЕЛЯЕТСЯ НА СЕГМЕНТЫ, СВЯЗАННЫЕ МЕЖДУ СОБОЙ ПОВТОРИТЕЛЯМИ И МАРШРУТИЗАТОРАМИ. К ПЕРЕДАЧЕ СООБЩЕНИЙ ПРЕДЪЯВЛЯЮТСЯ ЖЕСТКИЕ ТРЕБОВАНИЯ: ОНИ ГАРАНТИРОВАННО ДОЛЖНЫ ДОСТАВ-

ЛЯТЬСЯ АДРЕСАТУ, А ДЛЯ СООБЩЕНИЙ ВЫСШЕГО ПРИОРИТЕТА, НАПРИМЕР, ПРЕДУПРЕЖДАЮЩИХ ОБ АВАРИЯХ, ТАКЖЕ СЛЕДУЕТ ОБЕСПЕЧИТЬ УКАЗАННЫЙ СРОК ПЕРЕДАЧИ СООБЩЕНИЙ.

В ЭТОМ КЛАССЕ ПТК ВЫДЕЛЯЮТ ТЕЛЕМЕХАНИЧЕСКИЙ ТИП СЕТЕВОГО КОМПЛЕКСА КОНТРОЛЛЕРОВ, ПРЕДНАЗНАЧЕННЫЙ ДЛЯ АВТОМАТИЗАЦИИ ОБЪЕКТОВ, РАСПРЕДЕЛЕННЫХ НА БОЛЬШОЙ ОБЛАСТИ ПРОСТРАНСТВА.

ПРОМЫШЛЕННАЯ СЕТЬ С ХАРАКТЕРНОЙ СТРУКТУРОЙ И ОСОБЫЕ ФИЗИЧЕСКИЕ КАНАЛЫ СВЯЗИ (РАДИОКАНАЛЫ, ВЫДЕЛЕННЫЕ ТЕЛЕФОННЫЕ ЛИНИИ, ОПТОВОЛОКОННЫЕ КАБЕЛИ) ПОЗВОЛЯЮТ ИНТЕГРИРОВАТЬ УЗЛЫ ОБЪЕКТА, ОТСТОЯЩИЕ ДРУГ ОТ ДРУГА НА МНОГИЕ ДЕСЯТКИ КИЛОМЕТРОВ, В ЕДИНУЮ СИСТЕМУ АВТОМАТИЗАЦИИ.

РАССМАТРИВАЕМЫЙ КЛАСС СЕТЕВЫХ КОМПЛЕКСОВ КОНТРОЛЛЕРОВ ИМЕЕТ ВЕРХНИЕ ОГРАНИЧЕНИЯ КАК ПО СЛОЖНОСТИ ВЫПОЛНЯЕМЫХ ФУНКЦИЙ (ИЗМЕРЕНИЯ, КОНТРОЛЯ, УЧЕТА, РЕГУЛИРОВАНИЯ И БЛОКИРОВКИ), ТАК И ПО ОБЪЕМУ АВТОМАТИЗИРУЕМОГО ОБЪЕКТА (В ПРЕДЕЛАХ ТЫСЯЧ ИЗМЕРЯЕМЫХ И КОНТРОЛИРУЕМЫХ ВЕЛИЧИН).

ЧАЩЕ ВСЕГО СЕТЕВЫЕ КОМПЛЕКСЫ ПРИМЕНЯЮТСЯ НА УРОВНЕ ЦЕХОВ МАШИНОСТРОИТЕЛЬНЫХ ЗАВОДОВ, АГРЕГАТОВ НЕФТЕПЕРЕРАБАТЫВАЮЩИХ, НЕФТЕХИМИЧЕСКИХ И ХИМИЧЕСКИХ ПРОИЗВОДСТВ, А ТАКЖЕ ЦЕХОВ ПРЕДПРИЯТИЙ ПИЩЕВОЙ ПРОМЫШЛЕННОСТИ. ТЕЛЕМЕХАНИЧЕСКИЕ СЕТЕВЫЕ КОМПЛЕКСЫ КОНТРОЛЛЕРОВ ИСПОЛЬЗУЮТСЯ ДЛЯ УПРАВЛЕНИЯ ГАЗО- И НЕФТЕПРОВОДАМИ, ЭЛЕКТРИЧЕСКИМИ СЕТЯМИ, ТРАНСПОРТНЫМИ СИСТЕМАМИ.

4. РАСПРЕДЕЛЕННЫЕ МАЛОМАСШТАБНЫЕ СИСТЕМЫ УПРАВЛЕНИЯ (DCS, SMALLER SCALE).

ЭТОТ КЛАСС МИКРОПРОЦЕССОРНЫХ ПТК ПРЕВОСХОДИТ БОЛЬШИНСТВО СЕТЕВЫХ КОМПЛЕКСОВ КОНТРОЛЛЕРОВ ПО МОЩНОСТИ И СЛОЖНОСТИ ВЫПОЛНЯЕМЫХ ФУНКЦИЙ. В ЦЕЛОМ, ЭТОТ КЛАСС ЕЩЕ ИМЕЕТ РЯД ОГРАНИЧЕНИЙ ПО ОБЪЕМУ АВТОМАТИЗИРУЕМОГО ПРОИЗВОДСТВА (ПОРЯДКА ДЕСЯТКА ТЫСЯЧ КОНТРОЛИРУЕМЫХ ПАРАМЕТРОВ) И НАБОРУ РЕАЛИЗУЕМЫХ ФУНКЦИЙ. ОСНОВНЫЕ ОТЛИЧИЯ ОТ ПРЕДШЕСТВУЮЩЕГО КЛАССА ЗАКЛЮЧАЮТСЯ В НЕСКОЛЬКО БОЛЬШЕМ РАЗНООБРАЗИИ МОДИФИКАЦИЙ КОНТРОЛЛЕРОВ, БЛОКОВ ВВОДА/ВЫВОДА, БОЛЬШЕЙ МОЩНОСТИ ЦЕНТРАЛЬНЫХ ПРОЦЕССОРОВ, БОЛЕЕ РАЗВИТОЙ И ГИБКОЙ СЕТЕВОЙ СТРУКТУРЕ. КАК ПРАВИЛО, ПТК ЭТОГО КЛАССА ИМЕЕТ РАЗВИТУЮ МНОГОУРОВНЕВУЮ СЕТЕВУЮ СТРУКТУРУ. ТАК НИЖНИЙ УРОВЕНЬ МОЖЕТ ВЫПОЛНЯТЬ СВЯЗЬ КОНТРОЛЛЕРОВ И РАБОЧЕЙ СТАНЦИИ КОМПАКТНО РАСПОЛОЖЕННОГО ТЕХНОЛОГИЧЕСКОГО УЗЛА, А ВЕРХНИЙ УРОВЕНЬ ПОДДЕРЖИВАЕТ ВЗАИМОДЕЙСТВИЕ НЕКОЛЬКИХ УЗЛОВ ДРУГ С ДРУГОМ И С РАБОЧЕЙ СТАНЦИЕЙ ДИСПЕТЧЕРА ВСЕГО АВТОМАТИЗИРУЕМОГО УЧАСТКА ПРОИЗВОДСТВА. НА ВЕРХНЕМ УРОВНЕ (УРОВНЕ РАБОЧИХ СТАНЦИЙ ОПЕРАТОРОВ) ЭТИ КОМПЛЕКСЫ, ПО БОЛЬШЕЙ ЧАСТИ, ИМЕЮТ ДОСТАТОЧНО РАЗВИТУЮ ИНФОРМАЦИОННУЮ СЕТЬ. В НЕКОТОРЫХ СЛУЧАЯХ РАСШИРЕНИЕ СЕТЕВОЙ СТРУКТУРЫ ИДЕТ В НАПРАВЛЕНИИ ПРИМЕНЕНИЯ СТАНДАРТНЫХ ЦИФРОВЫХ ПОЛЕВЫХ СЕТЕЙ, СОЕДИНЯЮЩИХ ОТДЕЛЬНЫЕ КОНТРОЛЛЕРЫ С УДАЛЕННЫМИ ОТ НИХ БЛОКАМИ ВВОДА/ВЫВОДА И ИНТЕЛЛЕКТУАЛЬНЫМИ ПРИБОРАМИ. ПОДОБНАЯ ПРОСТАЯ И ДЕШЕВАЯ СЕТЬ СОЕДИНЯЕТ ПО ОДНОЙ ВИТОЙ ПАРЕ ПРОВОДОВ КОНТРОЛЛЕР С МНОЖЕСТВОМ ИНТЕЛЛЕКТУАЛЬНЫХ ПОЛЕВЫХ ПРИБОРОВ, ЧТО РЕЗКО СОКРАЩАЕТ ДЛИНУ КАБЕЛЬНЫХ СЕТЕЙ НА ПРЕДПРИЯТИИ И УМЕНЬШАЕТ ВЛИЯНИЕ ВОЗМОЖНЫХ ПОМЕХ, ПОСКОЛЬКУ ИСКЛЮЧАЕТСЯ ПЕРЕДАЧА НИЗКОВОЛЬТНОЙ АНАЛОГОВОЙ ИНФОРМАЦИИ НА ЗНАЧИТЕЛЬНЫЕ РАССТОЯНИЯ.

МОЩНОСТЬ КОНТРОЛЛЕРОВ, ПРИМЕНЯЕМЫХ В ЭТОМ КЛАССЕ СРЕДСТВ, ПОЗВОЛЯЕТ В ДОПОЛНЕНИЕ К ТИПОВЫМ ФУНКЦИЯМ КОНТРОЛЯ И УПРАВЛЕНИЯ РЕАЛИЗОВЫВАТЬ БОЛЕЕ СЛОЖНЫЕ И ОБЪЕМНЫЕ АЛГОРИТМЫ УПРАВЛЕНИЯ (НАПРИМЕР, САМОНАСТРОЙКУ АЛГОРИТМОВ РЕГУЛИРОВАНИЯ, АДАПТИВНОЕ УПРАВЛЕНИЕ).

МАЛОМАСШТАБНЫЕ РАСПРЕДЕЛЕННЫЕ СИСТЕМЫ УПРАВЛЕНИЯ ИСПОЛЬЗУЮТСЯ ДЛЯ АВТОМАТИЗАЦИИ ОТДЕЛЬНЫХ СРЕДНИХ И КРУПНЫХ ТЕХНОЛОГИЧЕСКИХ ОБЪЕКТОВ ПРЕДПРИЯТИЙ НЕПРЕРЫВНЫХ ОТРАСЛЕЙ ПРОМЫШЛЕННОСТИ, А ТАКЖЕ ЦЕХОВ И УЧАСТКОВ ДИСКРЕТНЫХ ПРОИЗВОДСТВ И ЦЕХОВ ЗАВОДОВ ЧЕРНОЙ И ЦВЕТНОЙ МЕТАЛЛУРГИИ.

5. ПОЛНОМАСШТАБНЫЕ РАСПРЕДЕЛЕННЫЕ СИСТЕМЫ УПРАВЛЕНИЯ (DCS, FULL SCALE).

ЭТО НАИБОЛЕЕ МОЩНЫЙ ПО ВОЗМОЖНОСТЯМ И ОХВАТУ ПРОИЗВОДСТВА КЛАСС КОНТРОЛЛЕРНЫХ СРЕДСТВ, ПРАКТИЧЕСКИ НЕ ИМЕЮЩИЙ ГРАНИЦ НИ ПО ВЫПОЛНЯЕМЫМ НА ПРОИЗВОДСТВЕ ФУНКЦИЯМ, НИ ПО ОБЪЕМУ АВТОМАТИЗИРУЕМОГО ПРОИЗВОДСТВЕННОГО ОБЪЕКТА. ОДНА ТАКАЯ СИСТЕМА МОЖЕТ ИСПОЛЬЗОВАТЬСЯ ДЛЯ АВТОМАТИЗАЦИИ ПРОИЗВОДСТВЕННОЙ ДЕЯТЕЛЬНОСТИ ЦЕЛОГО КРУПНОМАСШТАБНОГО ПРЕДПРИЯТИЯ.

ОПИСЫВАЕМАЯ ГРУППА ПТК ВКЛЮЧАЕТ ВСЕ ОСОБЕННОСТИ ПЕРЕЧИСЛЕННЫХ КОНТРОЛЛЕРНЫХ СРЕДСТВ И ДОПОЛНИТЕЛЬНО ИМЕЕТ РЯД СВОЙСТВ, ВЛИЯЮЩИХ НА ВОЗМОЖНОСТИ ИХ ИСПОЛЬЗОВАНИЯ:

- НАЛИЧИЕ РАЗВИТОЙ МНОГОУРОВНЕВОЙ СЕТЕВОЙ СТРУКТУРЫ, ПРЕДУСМАТРИВАЮЩЕЙ ВЫДЕЛЕНИЕ ТРЕХ УРОВНЕЙ: ИНФОРМАЦИОННОГО, СИСТЕМНОГО И ПОЛЕВОГО, ПРИЧЕМ ДЛЯ ОРГАНИЗАЦИИ ОТДЕЛЬНЫХ УРОВНЕЙ МОГУТ ИСПОЛЬЗОВАТЬСЯ РАЗНЫЕ ВАРИАНТЫ ПОСТРОЕНИЯ СЕТЕЙ;**

- ВЫХОД НА КОРПОРАТИВНУЮ СЕТЬ ПРЕДПРИЯТИЯ, СИСТЕМУ УПРАВЛЕНИЯ БИЗНЕС-ПРОЦЕССАМИ, ГЛОБАЛЬНУЮ СЕТЬ ИНТЕРНЕТ, А ТАКЖЕ НА УРОВЕНЬ ИНТЕЛЛЕКТУАЛЬНЫХ ПРИБОРОВ;**

- ШИРОКИЙ МОДЕЛЬНЫЙ РЯД ПРИМЕНЯЕМЫХ КОНТРОЛЛЕРОВ, РАЗЛИЧАЮЩИХСЯ ПО ЧИСЛУ ВХОДОВ/ВЫХОДОВ, БЫСТРОДЕЙСТВИЮ, ОБЪЕМУ ПАМЯТИ РАЗНОГО ТИПА, ВОЗМОЖНОСТЯМ ПО РЕЗЕРВИРОВАНИЮ, НАЛИЧИЮ ВСТРОЕННЫХ И УДАЛЕННЫХ ИНТЕЛЛЕКТУАЛЬНЫХ БЛОКОВ ВВОДА/ВЫВОДА НА ВСЕ ВИДЫ АНАЛОГОВЫХ И ДИСКРЕТНЫХ СИГНАЛОВ;**

- ШИРОКИЙ ДИАПАЗОН РАБОЧИХ СТАНЦИЙ;**

- НАЛИЧИЕ МОЩНОГО СОВРЕМЕННОГО ПРОГРАММНОГО ОБЕСПЕЧЕНИЯ, В СОСТАВ КОТОРОГО ВХОДЯТ:**

А) ИНТЕРФЕЙСЫ ОПЕРАТОРОВ С СИСТЕМОЙ УПРАВЛЕНИЯ, ПРЕДУСМАТРИВАЮЩИЕ РАЗЛИЧНЫЕ ВАРИАНТЫ ПОСТРОЕНИЯ НА РАЗНЫХ УРОВНЯХ УПРАВЛЕНИЯ;

Б) НАБОР ТЕХНОЛОГИЧЕСКИХ ЯЗЫКОВ С ОБЪЕМНЫМИ БИБЛИОТЕКАМИ ТИПОВЫХ ПРОГРАММНЫХ МОДУЛЕЙ ДЛЯ РЕШЕНИЯ ЗАДАЧ КОНТРОЛЯ, ЛОГИЧЕСКОГО УПРАВЛЕНИЯ И РЕГУЛИРОВАНИЯ;

В) УНИВЕРСАЛЬНЫЕ ПРИКЛАДНЫЕ ПАКЕТЫ ПРОГРАММ, РЕАЛИЗУЮЩИЕ ТИПОВЫЕ ФУНКЦИИ УПРАВЛЕНИЯ ОТДЕЛЬНЫМИ АГРЕГАТАМИ, ДИСПЕТЧЕРСКОЕ

УПРАВЛЕНИЕ УЧАСТКАМИ ПРОИЗВОДСТВА, ТЕХНИЧЕСКИЙ УЧЕТ И ПЛАНИРОВАНИЕ ПРОИЗВОДСТВА В ЦЕЛОМ;

Г) СИСТЕМЫ АВТОМАТИЗИРОВАННОГО ПРОЕКТИРОВАНИЯ И КОНСТРУКТОРСКОГО ДОКУМЕНТООБОРОТА ДЛЯ РАЗРАБОТКИ СИСТЕМЫ АВТОМАТИЗАЦИИ.

1.2. Краткие сведения о ПТК и многофункциональных контроллерах, распространенных на российском рынке автоматизации

В табл. 1.1 представлена краткая информация о некоторых программно-технических комплексах и многофункциональных контроллерах, позволяющих организовать связь с верхним уровнем автоматизации.

1.3. Функциональный состав программно-технических комплексов

В НАСТОЯЩЕЕ ВРЕМЯ НА РЫНКЕ ПРОМЫШЛЕННОЙ АВТОМАТИЗАЦИИ ПРИСУТСТВУЕТ НЕСКОЛЬКО СОТЕН САМЫХ РАЗНООБРАЗНЫХ ПТК КАК ОТЕЧЕСТВЕННЫХ, ТАК И ЗАРУБЕЖНЫХ ПРОИЗВОДИТЕЛЕЙ. ВСЕ ОНИ ОТЛИЧАЮТСЯ СВОЕЙ СТРУКТУРОЙ, ИНФОРМАЦИОННОЙ МОЩНОСТЬЮ, ЭКСПЛУАТАЦИОННЫМИ ХАРАКТЕРИСТИКАМИ (ДИАПАЗОН ТЕМПЕРАТУР, ВЛАЖНОСТИ, ВОЗМОЖНОСТЬ ИСПОЛЬЗОВАНИЯ ВО ВЗРЫВО- И ПОЖАРООПАСНЫХ ПРОИЗВОДСТВАХ), СТОИМОСТЬЮ И ДР.

Несмотря на многообразие существующих ПТК, можно выделить несколько функциональных элементов, присущих большинству из них:

- промышленные сети;
- программируемые логические контроллеры или контроллеры на базе РС, интеллектуальные устройства связи с объектом;
- рабочие станции и серверы различного назначения;
- прикладное программное обеспечение.

Структура ПТК в первую очередь определяется средствами и характеристиками взаимосвязи отдельных компонентов комплекса (контроллеров, пультов оператора, удаленных блоков ввода-вывода), т.е. сетевыми возможностями [6]. Гибкость и разнообразие структур ПТК зависят от:

- числа имеющихся сетевых уровней;
- возможных типов связи (топологий) на каждом уровне сети: шина, звезда, кольцо;
- параметров сети каждого уровня: типов кабеля, допустимых расстояний, максимального количества узлов (компонентов комплекса), подключаемых к каждой сети, скорости передачи информации, методе доступа компонентов к сети (случайный по времени доставки сообщений или гарантирующий время их доставки).

Указанные свойства ПТК характеризуют возможность распределения аппаратуры в производственных цехах; объем производства, который может быть охвачен системой автоматизации, реализованного на данном ПТК; возможность переноса блоков ввода-вывода непосредственно к датчикам и исполнительным механизмам.

Одна из самых простых и популярных структур ПТК представлена на рис. 1.1. Все функциональные возможности системы четко разделены на два уровня. Первый уровень составляют контроллеры, второй – пульт оператора, который может быть представлен рабочей станцией или промышленным компьютером.

Уровень контроллеров в такой системе выполняет сбор сигналов от датчиков, установленных на объекте управления; предварительную обработку сигналов (фильтрацию и масштабирование); реализацию алгоритмов управления и формирование управляющих сигналов на исполнительные механизмы объекта управления; передача и прием информации из промышленной сети.

Пульт оператора формирует сетевые запросы к контроллерам нижнего уровня, получает от них оперативную информацию о ходе



Рис. 1.1. Структура ПТК

технологического процесса, отображает на экране монитора ход технологического процесса в удобном для оператора виде, осуществляет долговременное хранение динамической информации (ведение архива) о ходе процесса, производит коррекцию необходимых параметров алгоритмов управления и уставок регуляторов в контроллерах нижнего уровня.

Увеличение информационной мощности (количества входных/выходных переменных) объекта управления, расширение круга задач, решаемых на верхнем уровне управления, повышение надежност-

ных показателей приводят к появлению более сложных структур программно-технических комплексов (рис. 1.2).

Операционные системы (ОС) семейства Windows фирмы Microsoft практически полностью завоевали рынок офисных компьютеров и активно осваивают уровень промышленной автоматизации. Большинство серверов и рабочих станций функционируют под управлением ОС Windows NT/2000/XP. Некоторые технологии Microsoft уже сейчас стали промышленным стандартом.

Использование архитектуры «Клиент-сервер» позволяет повысить эффективность и скорость работы всей системы, повысить надежность и живучесть системы за счет резервирования серверов, рабочих станций, территориальным распределением решаемых задач.

Серверы, как правило, выполняются на базе промышленных компьютеров и являются резервируемыми. Наименование серверов в различных ПТК различается: сервер базы данных реального времени, сервер оперативной и архивной базы данных, сервер ввода-вывода и др. Основные функции:

- сбор, обработка оперативных данных от устройств связи с объектом и контроллеров;
- передача команд управления контроллерам с верхнего уровня управления;

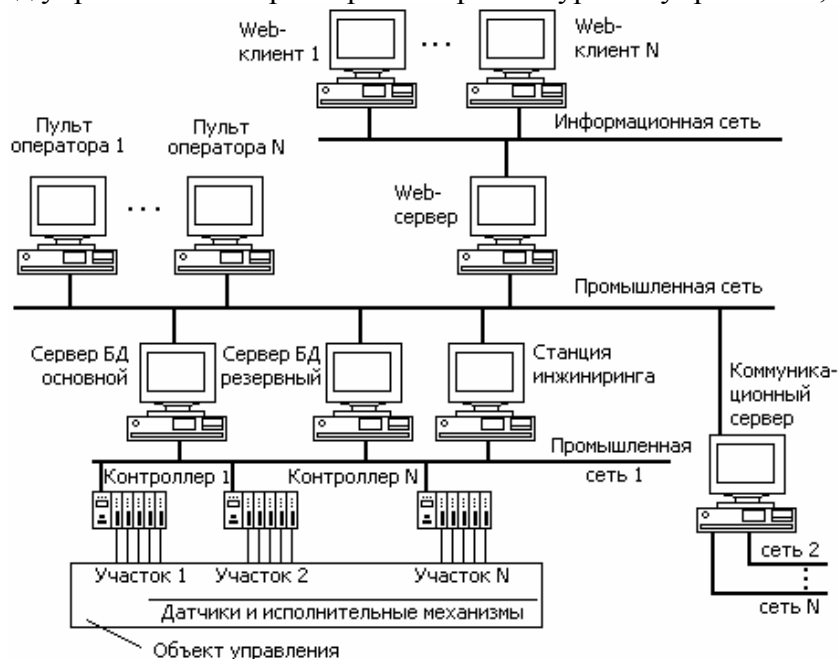


Рис. 1.2. Структура ПТК

- хранение и отображение информации о заданных переменных;
- предоставление требуемой информации клиентским рабочим станциям;
- архивация трендов, печатных документов и протоколов событий.

Современные ПТК, как правило, включают станции инжиниринга, выполненные на базе персональных компьютеров в офисном исполнении. С их помощью осуществляется инженерное обслуживание контроллеров: программирование, наладка, настройка. В некоторых ПТК станции инжиниринга позволяют производить также инженерное обслуживание рабочих станций.

Еще одна сторона современных ПТК связана с активным проникновением Internet-технологий на уровень промышленной автоматизации. Сегодня все ведущие производители инструментального программного обеспечения для систем управления технологическими процессами, как зарубежные, так и отечественные, встраивают поддержку данных технологий в свои продукты.

Наиболее широким применением Internet-технологий в АСУ ТП является публикация на Web-серверах информации о ходе ТП и всевозможных сводных отчетов. Web-серверы имеют возможность взаимодействовать с сервером БД, который хранит необходимую информацию о процессе. Это позволяет клиенту через браузер (Internet-обозреватель) делать необходимые запросы к базе данных. Такой подход к тому же минимизирует затраты, так как не требует на стороне клиента установки какого бы то ни было дополнительного программного обеспечения, кроме обычных программ-браузеров (Internet Explorer, Netscape Navigator и др.).

1.3.1. ПРОМЫШЛЕННЫЕ СЕТИ

В течение многих лет системы обмена данными строились по традиционной централизованной схеме, в которой имелось одно мощное вычислительное устройство и огромное количество кабелей, посредством которых осуществлялось подключение датчиков и исполнительных механизмов [7]. Такая структура диктовалась высокой ценой электронно-вычислительной техники и относительно низким уровнем автоматизации производства. На сегодняшний день у этого подхода практически не осталось приверженцев. Такие недостатки централизованных АСУ ТП, как большие затраты на кабельную сеть и вспомогательное оборудование, сложный монтаж, низкая надежность и сложная реконфигурация, сделали их во многих случаях абсолютно неприемлемыми как экономически, так и технологически.

В условиях бурно растущего производства микропроцессорных устройств альтернативным решением стали цифровые промышленные сети (Fieldbus), состоящие из многих узлов, обмен между которыми производится цифровым способом. На сегодняшний день на рынке представлено около сотни различных типов промышленных сетей, протоколов и интерфейсов, применяемых в системах автоматизации, среди которых Modbus, PROFIBUS, Interbus, Bitbus, CAN, LON, Foundation Fieldbus, Ethernet и др.

Использование промышленной сети позволяет расположить узлы, в качестве которых выступают контроллеры и интеллектуальные устройства ввода-вывода, максимально приближенно к оконечным устройствам (датчикам и исполнительным механизмам), благодаря чему длина аналоговых линий сокращается до минимума. Каждый узел промышленной сети выполняет несколько функций [7]:

- прием команд и данных от других узлов промышленной сети;
- считывание данных с подключенных датчиков;
- преобразование полученных данных в цифровую форму;
- отработка запрограммированного технологического алгоритма;
- выдача управляющих воздействий на подключенные исполнительные механизмы по команде другого узла или согласно технологическому алгоритму;
- передача накопленной информации на другие узлы сети.

АСУ ТП на базе промышленных сетей по сравнению с традиционными централизованными системами имеют несколько особенностей:

1. Существенная экономия кабельной продукции. Вместо километров дорогих кабелей требуется несколько сот метров дешевой витой пары. Также сокращаются расходы на вспомогательное оборудование (кабельные каналы, клеммы, шкафы).

2. Повышение надежности системы управления. По надежности цифровой метод передачи данных намного превосходит аналоговый. Передача в цифровом виде малочувствительна к помехам и гарантирует доставку информации благодаря специальным механизмам, встроенным в протоколы промышленных сетей (контрольные суммы, повтор передачи искаженных пакетов данных). Повышение надежности функционирования и живучести АСУ ТП на базе промышленных сетей также связано с распределением функций контроля и управления по различным узлам сети. Выход из строя одного узла не влияет либо влияет незначительно на отработку технологических алгоритмов в остальных узлах. Для критически важных технологических участков, возможно дублирование линий связи или наличие альтернативных путей передачи информации. Это позволяет сохранить работоспособность системы в случае повреждения кабельной сети.

3. Гибкость и модифицируемость. Добавление или удаление отдельных точек ввода-вывода и даже целых узлов требует минимального количества монтажных работ и может производиться без остановки системы автоматизации. Переконфигурация системы осуществляется на уровне программного обеспечения и также занимает минимальное время.

4. Использование принципов открытых систем, открытых технологий, что позволяет успешно интегрировать в единую систему изделия от различных производителей.

В 1978 году Международной организацией по стандартизации (ISO) в противовес закрытым сетевым системам и с целью разрешения проблемы взаимодействия открытых систем с различными видами вычислительного оборудования и различающимися стандартами протоколов была предложена «Описательная модель взаимосвязи открытых систем» (OSI-модель, ISO/OSI Model) [8, 9]. Модель ISO/OSI распределяет сетевые функции по семи уровням (табл. 1.2).

На физическом уровне определяются физические характеристики канала связи и параметры сигналов, например, вид кодировки, частота передачи, длина и тип линии, тип штекерного разъема и т.д. Наиболее широко распространенный fieldbus стандарт 1 уровня – это интерфейс RS-485.

Канальный уровень определяет правила совместного использования физического уровня узлами сети. Сетевой уровень отвечает за адресацию и доставку пакета по оптимальному маршруту. Транспортный уровень разбирается с содержимым пакетов, производит деление и сборку пакетов.

Таблица 1.2

Уровни модели OSI

7	Прикладной уровень (Application Layer)
6	Уровень представления (Presentation Layer)
5	Сеансовый уровень (Session Layer)
4	Транспортный уровень (Transport Layer)
3	Сетевой уровень (Network Layer)
2	Канальный уровень (Data Link Layer)
1	Физический уровень (Physical Layer)

Сеансовый уровень координирует взаимодействие между узлами сети.

Уровень представления занимается при необходимости преобразованием форматов данных.

Прикладной уровень обеспечивает непосредственную поддержку прикладных процессов и программ конечного пользователя и управление взаимодействием этих программ с различными объектами сети передачи данных.

Все, что находится выше 7-го уровня модели, это задачи, решаемые в прикладных программах.

На практике большинство промышленных сетей (fieldbus) ограничивается только тремя уровнями, а именно физическим, канальным и прикладным. Наиболее «продвинутые» сети решают основную часть задач аппаратно, оставляя программную прослойку только на седьмом уровне. Дешевые сети (например, ModBus) зачастую используют на физическом уровне RS-232 или RS-485, а все остальные задачи, начиная с канального уровня, решают программным путем. Как исключение существуют протоколы промышленных сетей, реализующие все семь уровней OSI-модели, например LonWorks.

Большое разнообразие открытых промышленных сетей, интерфейсов и протоколов связано с многообразием требований автоматизируемых технологических процессов. Эти требования не могут быть удовлетворены универсальным и экономически оптимальным решением. Сейчас уже очевидно, что ни одна из существующих сетей не станет единственной, похоронив все остальные.

Когда обсуждается вопрос о выборе типа промышленной сети, необходимо уточнять, для какого именно уровня автоматизации этот выбор осуществляется [7]. В зависимости от места сети в иерархии промышленного предприятия требования к ее функциональным характеристикам будут различны.

Иерархия АСУ промышленным предприятием обычно представляется в виде трехэтажной пирамиды:

1. Уровень управления предприятием (верхний уровень).
2. Уровень управления технологическим процессом.
3. Уровень управления устройствами.

На уровне управления предприятием располагаются обычные IBM-PC-совместимые компьютеры и файловые серверы, объединенные локальной сетью. Задача вычислительных систем на этом уровне – обеспечение визуального контроля основных параметров производства, построение отчетов, архивирование данных. Объемы передаваемых между узлами данных измеряются мегабайтами, а временные показатели обмена информацией не являются критичными.

На уровне управления технологическим процессом осуществляется текущий контроль и управление либо в ручном режиме с операторских пультов, либо в автоматическом режиме по заложенному алгоритму. На этом уровне выполняется согласование параметров отдельных участков производства, обработка аварийных и предаварийных ситуаций, параметризация контроллеров нижнего уровня, загрузка технологических программ, дистанционное управление исполнительными механизмами. Информационный кадр на этом уровне содержит, как правило, несколько десятков байтов, а допустимые временные задержки могут составлять от 100 до 1000 миллисекунд в зависимости от режима работы.

На уровне управления устройствами располагаются контроллеры, осуществляющие непосредственный сбор данных от датчиков и управление исполнительными устройствами. Размер данных, которыми контроллер обменивается с оконечными устройствами, обычно составляет несколько байтов при скорости опроса устройств не более 10 мс.

В последнее время рассмотренная структура систем управления существенно усложняется, при этом стираются четкие грани между различными уровнями. Это связано с проникновением Internet/Intranet-технологий в промышленную сферу, значительными успехами промышленного Ethernet, использованием некоторых промышленных сетей Fieldbus во взрывоопасных зонах на предприятиях химической, нефтегазовой и других отраслей промышленности с опасными условиями производства. Кроме того, появление интеллектуальных датчиков и исполнительных механизмов и интерфейсов для связи с ними фактически означает появление четвертого, самого нижнего уровня АСУ ТП – уровня сети оконечных устройств.

AS-интерфейс

AS-интерфейс (Actuators/Sensors interface – интерфейс исполнительных устройств и датчиков) является открытой промышленной сетью нижнего уровня систем автоматизации, которая предназначена для организации связи с исполнительными устройствами и датчиками [10]. AS-интерфейс позволяет подключать датчики и исполнительные механизмы к системе управления на основе построения сети с использованием одного двухжильного кабеля, с помощью которого обеспечивается как питание всех сетевых устройств, так и опрос датчиков и выдача команд на исполнительные механизмы.

Таблица 1.3

Технические данные системы на базе AS-интерфейса

Топология	Шина, дерево, звезда, кольцо
Число ведомых устройств	До 62
Число подключаемых датчиков и исполнительных механизмов	До 4 датчиков и 3 исполнительных механизмов на одно ведомое устройство До 248 датчиков и 186 исполнительных механизмов на одно ведущее устройство
Максимальная протяженность линии связи	Без повторителей/расширителей до 100 м С повторителями/расширителями до 300 м
Электропитание	Через шину AS-интерфейса: 2,8 А (ном.), 8 А (макс.) при 29,5 – 31,6 В
Время цикла обновления данных	При 31 ведомом устройстве – не превышает 5 мс При 62 ведомых устройствах – не превышает 10 мс

При наличии в системе специальных модулей AS-интерфейс позволяет подключать обычные широко распространенные датчики и исполнительные механизмы. Кроме того в настоящее время существенно расширяется номенклатура датчиков и исполнительных механизмов со встроенной в их электронную часть интегральной микросхемой ведомого устройства AS-интерфейса.

Гибкость управления системой достигается за счет применения различных ведущих устройств. Функции ведущих устройств могут выполнять программируемые логические контроллеры, промышленные компьютеры или модули связи с сетями более высокого уровня – ModBus, Interbus, CANopen, DeviceNet, Profibus и др. (рис. 1.3).

Некоторые технические данные системы на базе AS-интерфейса представлены в табл. 1.3

HART-протокол

Унифицированный сигнал 4 – 20 мА для передачи аналоговых сигналов известен несколько десятков лет и широко используется при создании АСУ ТП в различных отраслях промышленности. Достоинством данного стандарта является простота его реализации, использование его во множестве приборов, возможность помехоустойчивой передачи аналогового сигнала на относительно большие расстояния. Однако при создании нового поколения интеллектуальных приборов и датчиков потребовалось наряду с аналоговой информацией передавать и цифровые данные, соответствующие их новым расширенным возможностям [11].

С этой целью американской компанией Rosemount был разработан протокол HART (Highway Addressable Remote Transducer). HART-протокол основан на методе передачи данных с помощью частотной модуляции, при этом цифровой сигнал накладывается на аналоговый токовый сигнал.

Таблица 1.4

Технические параметры, определяемые стандартом на HART-протокол

Топология	«Точка-точка» (стандартная) или шина
Максимальное количество устройств	Одно ведомое и два ведущих устройства (стандартный режим) 15 ведомых и 2 ведущих устройств (многоточечный режим с удаленным питанием)
Максимальная протяженность линии связи	3 км (стандартный режим) 100 м (многоточечный режим)
Тип линии	Экранированная витая пара
Интерфейс	4 – 20 мА, токовая петля (аналоговый)

Время цикла обновления данных	Около 500 мс
-------------------------------	--------------

Частотно-модулированный сигнал является двухполярным и при использовании соответствующей фильтрации не искажает основной аналоговый сигнал 4 – 20 мА. Некоторые технические параметры, определяемые стандартом на HART-протокол, приведены в табл. 1.4.

HART-протокол может использоваться в двух режимах работы:

1. Стандартный вариант – соединение «точка-точка» (рис. 1.4), т.е. непосредственное соединение прибора низовой автоматики (датчика, исполнительного механизма, преобразователя) и не более двух ведущих устройств. В качестве первичного ведущего устройства используется устройство связи с объектом (УСО) или программируемый

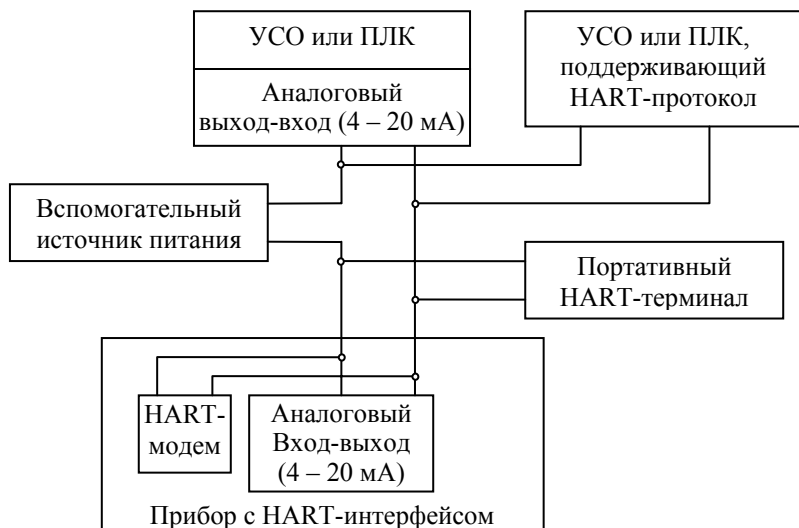


Рис. 1.4. Структурная схема подключения HART-устройств (стандартный вариант)

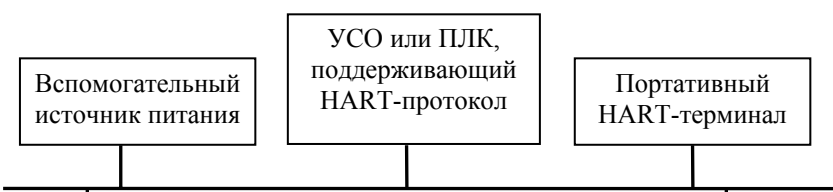
логический контроллер (ПЛК). В качестве вторичного применяется портативный HART-терминал или персональный компьютер с HART-модемом. При этом аналоговый сигнал является однонаправленным (например, от датчика к ПЛК или от ПЛК к исполнительному механизму), а цифровые сигналы могут передаваться и приниматься как от ведущего, так и от ведомого устройства.

2. Многоточечный режим (рис. 1.5) – 15 ведомых устройств могут соединяться параллельно двухпроводной линией с теми же двумя ведущими устройствами. При этом осуществляется только цифровая связь. Сигнал постоянного тока 4 мА обеспечивает вспомогательное питание ведомых приборов по сигнальным линиям.

Протокол CAN

Протокол CAN (Controller Area Network) был предложен компанией Bosch для создания сети контроллеров в автомобилях [12, 13]. В настоящее время CAN-сети активно применяются в самых разных областях – от стиральных машин до космических аппаратов. Протокол CAN определяет только первые два уровня модели ISO/OSI – физический и канальный. На основе этого протокола реализовано огромное количество полнофункциональных сетей, таких как CANOpen, DeviceNet, SDS и др. Количество узлов промышленных сетей, работающих на основе CAN, исчисляется десятками миллионов. Практически у каждого крупного производителя микроконтроллеров есть изделие с CAN-интерфейсом. Широкому распространению CAN способствуют его многочисленные достоинства, среди которых:

- Невысокая стоимость как самой сети, так и ее разработки.
- Высокая степень надежности и живучести сети, благодаря развитым механизмам обнаружения ошибок, повтору ошибочных сообщений, самоизоляции неисправных узлов, нечувствительности к электромагнитным помехам.



**Рис. 1.5. Структурная схема подключения HART-устройств
(многоточечный вариант)**

- Простота конфигурирования и масштабирования сети, отсутствие теоретических ограничений на количество узлов.
- Поддержка разнотипных физических сред передачи данных, от витой пары до оптоволокну и радиоканала.
- Эффективная реализация режима реального времени.

PROFIBUS

Задачи в области промышленной связи часто требуют разных решений. В одном случае необходим обмен сложными, длинными сообщениями со средней скоростью. В другом – требуется быстрый обмен короткими сообщениями с использованием упрощенного протокола обмена, например, с датчиками или исполнительными механизмами. В третьем случае необходима работа во взрыво- и пожароопасных условиях производства. PROFIBUS имеет эффективное решение для любого из этих случаев.

PROFIBUS – семейство промышленных сетей, обеспечивающее комплексное решение коммуникационных проблем предприятия [7, 8, 14]. Под этим общим названием понимается совокупность трех различных, но совместимых протоколов: PROFIBUS-FMS, PROFIBUS-DP и PROFIBUS-PA.

Протокол PROFIBUS-FMS появился первым и был предназначен для работы на так называемом цеховом уровне. Основное его назначение – передача больших объемов данных.

Протокол PROFIBUS-DP применяется для высокоскоростного обмена данными между программируемым логическим контроллером и распределенными устройствами связи с объектом. Физическая среда передачи – экранированная витая пара стандарта RS-485. Скорость обмена прямо зависит от длины сети и варьируется от 100 кбит/с на расстоянии 1200 м до 12 Мбит/с на дистанции до 100 м. Взаимодействие узлов в сети определяется моделью «Master-Slave» (ведущий-ведомый). Master последовательно опрашивает подключенные узлы и выдает управляющие команды в соответствии с заложенной в него технологической программой. Протокол обмена данными гарантирует определенное время цикла опроса в зависимости от скорости обмена и числа узлов сети, что позволяет применять PROFIBUS в системах реального времени.

PROFIBUS-PA – это сетевой интерфейс, физическая среда передачи данных которого соответствует стандарту IEC 61158-2, может применяться для построения сети, соединяющей исполнительные устройства, датчики и контроллеры, расположенные непосредственно во взрывоопасной зоне.

Ethernet

На уровне управления производством сети Ethernet уже давно завоевали себе прочное лидирующее место. Решения на базе Ethernet практически вытеснили все остальные из офисных распределенных приложений, и сегодня Ethernet является основным средством обмена в локальных сетях. В последнее время Ethernet стал активно проникать и в комплексы управления производственными процессами. Появился целый ряд аппаратных средств (коммутаторов и концентраторов), выполненных в соответствии с требованиями промышленных условий эксплуатации.

Использование Ethernet, как физической среды передачи данных, приводит к использованию хорошо адресуемых логических протоколов. Уже сейчас большинство устройств поддерживают протокол TCP/IP. Это позволяет легко интегрировать локальные системы управления технологическими процессами в сети любого масштаба, включая глобальную сеть Internet.

1.3.2. ПРОГРАММИРУЕМЫЕ ЛОГИЧЕСКИЕ КОНТРОЛЛЕРЫ, КОНТРОЛЛЕРЫ НА БАЗЕ РС

В архитектуре АСУ ТП контроллеры занимают место между уровнем датчиков и исполнительных механизмов и системами верхнего уровня управления процессом. Основная функция контроллеров в системе – сбор, обработка и передача на верхний уровень первичной информации, а также выработка управляющих воздействий, согласно с запрограммированными алгоритмами управления и передача этих воздействий на исполнительные механизмы.

Большинство современных контроллеров изготавливается по секционно-блочному принципу. Каждый логический модуль физически представляет собой отдельный блок, который устанавливается либо в монтажную корзину, либо на единую монтажную шину. Коммутация между модулями осуществляется через единый монтажный кросс.

Такой конструктив позволяет широко варьировать количество используемых модулей и оптимально подстраивать физическую архитектуру контроллера к решаемой задаче. Кроме того, такое построение удобно в обслуживании, модернизации и ремонте. При необходимости заменяются лишь отдельные модули без изменения архитектуры всей системы.

Основными функциональными элементами контроллеров являются:

- корпус;
- источник питания;
- процессорный модуль;
- модули ввода-вывода (модули УСО);
- модули связи и интерфейсов;
- специализированные модули.

Источник питания должен обеспечивать непрерывность и надежность работы всех узлов контроллера. Особое внимание уделяется наличию резервного источника питания (как правило, аккумуляторная батарея), который позволяет сохранять информацию при отключении внешнего электропитания.

Модуль процессора в зависимости от используемой элементной базы может быть 8-, 16- и 32-разрядным. Объем оперативной памяти существенно различается в различных моделях контроллеров: от десятков килобайт до десятков мегабайт. По логическому построению модуль процессора контроллера аналогичен системному блоку персонального компьютера, где вместо дисковых накопителей в контроллерах используются перепрограммируемые ПЗУ (ППЗУ) и flash-память. В некоторых моделях контроллеров flash-память отсутствует, в других – может достигать десятков, а иногда и сотен мегабайт. В модуле процессора встроены также часы реального времени (RTC).

Модули ввода-вывода предназначены для преобразования входных аналоговых и дискретных сигналов в цифровую форму и выдачи управляющего воздействия в виде аналогового или дискретного сигнала. Модули аналогового ввода рассчитаны на ввод унифицированных сигналов тока (0 ... 5 мА, 0(4) ... 20 мА) и напряжения (0 ... 10 В, ± 10 В). Имеются специализированные модули аналогового ввода, рассчитанные на непосредственное подключение различных датчиков (например, термопар, термосопротивлений). Модули аналогового вывода преобразуют цифровой сигнал в унифицированный сигнал тока или напряжения. Модули дискретного ввода-вывода чаще всего работают с низкоуровневыми дискретными сигналами (24 В постоянного тока). Некоторые модели контроллеров располагают модулями дискретного ввода высокоуровневых сигналов постоянного или переменного тока (до 250 В) и модулями дискретного вывода, организованных с использованием тиристоров, симисторов (до 250 В, 300 ... 500 мА) и сильноточными реле (250 В, 2 А).

Модули связи и интерфейсов обеспечивают связь контроллеров с верхним уровнем, а также между собой. В практике построения АСУ ТП используются различные интерфейсы и протоколы передачи данных посредством сети: последовательные интерфейсы: RS-232, 422, 485, ИРПС; сетевые протоколы: Ethernet, Profibus, CAN, Modbus и др.

Все современные программируемые логические контроллеры (ПЛК) обладают развитыми программными средствами. Несмотря на существование международного стандарта на языки программирования программируемых логических контроллеров IEC 61131-3 многие производители снабжают свои контроллеры технологическими языками собственного производства. Технологические языки программирования позволяют проводить опрос входов и инициализацию выходов, обрабатывать арифметические и логические инструкции, управлять таймерами-счетчиками, осуществлять связь с другими ПЛК и компьютером.

Ввод программы в память контроллера осуществляется с помощью специальных программаторов или через интерфейс компьютера. Почти каждый производитель вместе с контроллерами поставляет пакет программ для создания и отладки контроллерного ПО на компьютере. Поставляются также различные симуляторы и специализированные редакторы, в том числе графические. После отладки программ контроллеры могут сохранять их в энергонезависимых ПЗУ, из которых программа перегружается в ОЗУ после включения питания или инициализации контроллера.

Многие современные контроллеры комплектуются программируемыми терминалами для отображения выполняемого процесса, что позволяет организовать удобное место оператора, не используя персональные компьютеры.

РС-совместимые контроллеры

До последнего времени роль контроллеров в АСУ ТП в основном выполняли программируемые логические контроллеры - ПЛК (PLC – Programmable Logic Controller) зарубежного и отечественного производства [15]. Наиболее популярны в нашей стране ПЛК таких зарубежных производителей, как Allen-Braidly, Siemens, АВВ, Modicon, и такие отечественные модели, как «Ломиконт», «Ремиконт», «Микродат», «Эмикон». В связи с бурным ростом производства миниатюрных РС-совместимых компьютеров последние все чаще стали использовать в качестве контроллеров, причем эта тенденция напрямую связана с концепцией ОМАС (Open Modular Architecture Controls) – открытой модульной архитектуры контроллеров.

Такие РС-совместимые контроллеры получили название SofPLC. Это название свидетельствует о том, что большинство функций обычных PLC, которые решались на аппаратном уровне, в этих контроллерах могут решаться с помощью программного обеспечения.

Первое и главное преимущество РС-контроллеров связано с их открытостью, т.е. с возможностью применять в АСУ ТП самое современное оборудование, только-только появившееся на мировом рынке, причем оборудование для РС-контроллеров сейчас выпускают уже не десятки, а сотни производителей, что делает выбор достаточно широким. Это очень важно, если учесть, что модернизация АСУ ТП идет поэтапно и занимает длительное время, иногда несколько лет. Пользователь АСУ ТП уже не находится во власти одного производителя (как в случае с PLC), который навязывает ему свою волю и заставляет применять только его технические решения, а сам может сделать выбор, применяя те подходы, которые в данный момент его больше всего устраивают. Он может теперь применять в своих системах продукцию разных фирм, следя только, чтобы она соответствовала определенным международным или региональным стандартам. Второе важное преимущество РС-контроллеров заключается в том, что в силу их «родственности» с компьютерами верхнего уровня не требуются дополнительные затраты на подготовку профессионалов, обеспечивающих их эксплуатацию. Эту работу могут с успехом выполнять (и это подтверждается на практике) специалисты, обеспечивающие эксплуатацию компьютеров верхнего уровня. Это позволяет сократить сроки внедрения систем управления и упрощает процедуры их эксплуатации, что в конечном счете приводит к общему снижению затрат на создание или модернизацию АСУ ТП.

Контроллер на базе персонального компьютера – РС-совместимый контроллер, кроме выполнения функций, характерных для PLC, обладает большими возможностями [16]. Так, например, на него можно возложить функции работы с сетями, интерфейса человек-машина, поддержку различных баз данных и более дружественного интерфейса пользователя. Таким образом, РС-контроллер можно считать РС-совместимой программируемой PLC-системой, которая выполняет строго определенную задачу, но с возможностью гибкого ее перепрограммирования.

РС-совместимые контроллеры условно можно разделить на локальные и распределенные (модули ввода-вывода располагаются вне корпуса контроллера).

Локальные РС-совместимые контроллеры состоят из процессорной платы со встроенными функциями работы с диском, клавиатурой и монитором, блока питания под различные входные напряжения и плат сбора данных, обеспечивающих ввод-вывод аналоговых и цифровых сигналов. По сути, это обычный компьютер в компактном исполнении, обеспечивающий все функции персонального компьютера с добавлением специфических возможностей, которые характерны для промышленного контроллера. Среди них:

- наличие сторожевого таймера для перезапуска системы при сбое, с программируемым интервалом перезапуска;

- возможность работы с флэш-памятью (в настоящее время наблюдается тенденция к снижению стоимости Flash-дисков);
- расширенные функции работы с шиной ISA для увеличения нагрузочной способности шины, что позволяет устанавливать в контроллере до 20 плат расширения (их количество будет ограничено адресным пространством компьютера);
- высокая интеграция элементов и соответственно малый размер плат (например, плата Wafer фирмы ICP размером с 3,5-дюймовый флоппи-диск имеет все необходимые функции для работы с диском, монитором и сетью);
- наличие дополнительной памяти размером в 1 кбит для хранения критических данных, что позволяет исключить несанкционированную замену программного обеспечения или самой процессорной платы;
- дополнительная шина PC/104 для различных плат расширения с низким энергопотреблением;
- возможность работы только от одного напряжения, некоторые платы могут работать только от напряжения +5 В. В основном это платы с процессором Intel 386 и 486.

В соответствии с требованиями задачи можно выбирать и тип шины, на которой будет построен контроллер. Это шины ISA (16-разрядная, 8 МГц), PC/104 (8- и 16-разрядная), PCI (32-разрядная) или CompactPCI. В последнее время интенсивно расширяется область использования PC-контроллеров, построенных на основе шины VME. Каждый из этих вариантов обеспечен соответствующим набором плат сбора данных.

Шина ISA широко распространена в задачах автоматизации, поскольку надежна в применении и проста в использовании. Имеется широкий выбор плат сбора данных. Система, построенная на этой шине, в большинстве случаев удовлетворяет требованиям к задачам, решаемым в промышленности, поскольку такие задачи не требуют больших скоростей обработки данных. В контроллерах этой серии применяются процессоры от Intel 386 до Intel Pentium.

Шина EISA, PCI. При решении задач, связанных с обработкой высокочастотных сигналов, как в лабораторных, так и в промышленных условиях правильнее остановить свой выбор на платах сбора данных в стандарте PCI. Современные пассивные шины с установленными активными мостами PCI-PCI позволяют устанавливать до 17 PCI-плат расширения в компьютер. В совокупности с процессорными платами на базе Pentium, Pentium II/III такой контроллер сможет вводить и обрабатывать сигналы частотой более 100 кГц, например, производить анализ спектра высокочастотных сигналов в реальном времени. Такая платформа наиболее подходит для создания промышленных серверов различного уровня и научных компьютерных стендов. Благодаря удачному техническому решению, в настоящее время получила распространение гибридная шина ISA и PCI – PCISA. Она позволяет использовать в половинном размере материнские платы с высокопроизводительными процессорами. Таким образом, можно без проблем модернизировать уже существующие системы с шиной ISA, получая возможность использовать в том же конструктиве новейшие процессорные и периферийные платы с шинами ISA и PCI.

Шина PC/104 является аналогом 16-битной шины ISA. Платы в этом стандарте имеют малое потребление и, соответственно, низкую нагрузочную способность по шине, поэтому их количество в контроллере ограничено 4 – 5 платами. Надежный штыревой разъем, позволяющий соединять платы в этажерку и крепить их по углам, делает конструкцию контроллера жесткой и надежной. Такой контроллер не требует дополнительного охлаждения. Хотя в этом стандарте существуют и платы с более высокопроизводительными процессорами, наибольшее распространение получили платы на процессоре 386 и 486. Шину PC/104 используют при необходимости установки контроллера в малый объем, не позволяющий применять активную вентиляцию плат, например, когда необходимо встроить компьютерную систему внутрь различной аппаратуры.

Если необходимы высокие скорости обработки данных в тяжелых производственных условиях, лучше применять контроллеры на *шине CompactPCI* (это аналог шины PCI). Такой контроллер можно установить в промышленную 19-дюймовую стойку, причем конструкция корпуса позволяет иметь доступ к управляющим платам как с передней, так и с задней панели компьютера, что значительно облегчает обслуживание и ускоряет замену плат. Сама шина в отличие от ножевой PCI-шины, выполнена в более надежном штыревом исполнении. Более жесткое крепление плат в корпусе, хорошая вентиляция, а также исполнение корпуса в настольном, настенном или стоечном вариантах позволяют использовать их в задачах измерения и тестирования, промышленной автоматизации, телекоммуникации и компьютерной телефонии.

В последнее время часто используется распределенная архитектура контроллерного уровня АСУ ТП. В больших, пространственно разнесенных установках возрастают затраты на кабельные соединения и чувствительность к помехам. Поэтому контроллеры, обладающие небольшим количеством входо-выходов, располагают в непосредственной близости от конкретных датчиков и исполнительных механизмов, при этом каждый контроллер управляет своим участком процесса. Контроллеры связываются между собой и координирующим мастер-контроллером или компьютером промышленной сетью. При реализации распределенных АСУ ТП широко используются также интеллектуальные модули ввода-вывода (модули УСО), которые устанавливаются в непосредственной близости к датчикам и исполнительным механизмам. Связь удаленных модулей УСО с управляющим контроллером также осуществляется посредством промышленной сети.

Гибкость логической и физической архитектуры управляющих контроллеров позволяет организовать гибкую схему управления процессом. Управляющие контроллеры могут нести основную нагрузку по управлению процессом, выдавая на верхний уровень только «справочную» информацию, а могут быть лишь передаточным звеном между компьютером и конкретными элементами управления технологическим процессом. Современные управляющие контроллеры способны взять на себя управление каким угодно процессом, с любой необходимой скоростью и точностью.

1.3.3. КОММУТАТОРЫ, КОНЦЕНТРАТОРЫ, ИНТЕГРАТОРЫ

В современных экономических условиях вследствие финансовых трудностей большинство предприятий не может провести комплексную автоматизацию всего производства или его модернизацию. Приходится выбирать наиболее слабое место в производстве и модернизировать именно его, при этом обеспечивая совместимость с существующими работающими подсистемами АСУ.

На этом этапе приходится решать следующие задачи [17, 18]:

- согласование физических интерфейсов и протоколов различных промышленных сетей (Profibus, CANbus, Modbus, LonWork и др.) и локальных сетей с их базовыми протоколами (TCP/IP, IPX/SPX, NetBios и т.д);
- поддержка работы модемов и радиомодемов для обеспечения взаимодействия с удаленными контроллерами и подсистемами;
- синхронизация взаимодействия различных подсистем, обеспечение единого времени и адресации параметров системы (при необходимости формирования базы данных системы);
- обеспечение взаимодействия со SCADA-системами, СУБД и человеко-машинными интерфейсами верхнего уровня.

Эти задачи решаются с использованием различного рода коммутаторов, концентраторов и интеграторов [18]. Их аппаратное и программное оснащение в зависимости от выполняемых функций может варьироваться в широком диапазоне от недорогого контроллера, выполняющего роль шлюза для нескольких промышленных сетей, до крупного сервера с широким набором функций, объединяющего большое количество неоднородных подсистем.

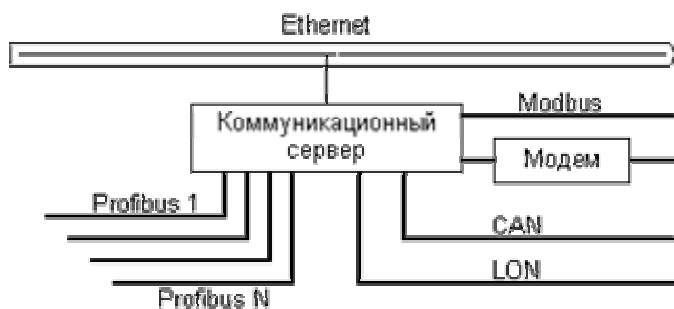


Рис. 1.6. Коммуникационный сервер

Коммуникационный сервер (сервер-шлюз, коммутатор). Основные функции серверов этого типа – поддержка различных промышленных и локальных сетей и обеспечение транспорта данных из одной сети в другую (рис. 1.6). Как правило, они используются в тех случаях, когда имеются подсистемы с различными промышленными сетями, где нет необходимости вести дополнительную обработку данных, а достаточно только организовать взаимодействие подсистем с помощью прозрачной передачи данных из одной подсистемы в другую.

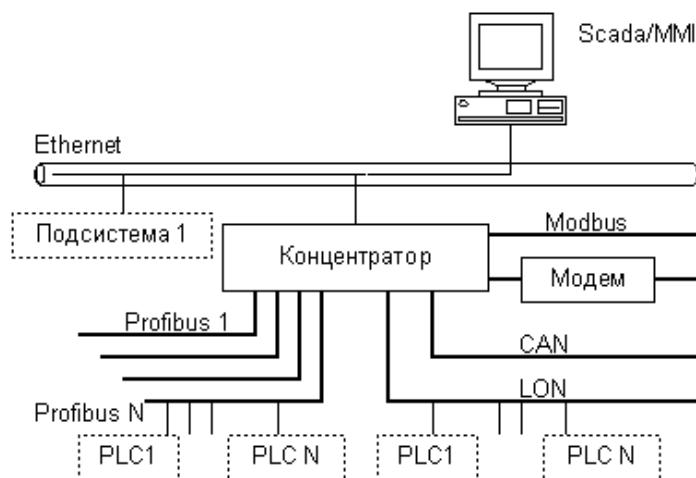


Рис. 1.7. Концентратор

Концентратор (сервер данных) включает в себя функции коммуникационного сервера, выполняя при этом такие дополнительные функции, как сбор и первичная обработка данных от группы контроллеров нижнего уровня, а также обеспечивает информационный канал к системам верхнего уровня (архивирование и визуализация данных) (рис. 1.7).

Интеграционный сервер обеспечивает интеграцию различных подсистем в единую АСУ ТП. Это полнофункциональные серверы, наиболее мощные среди всех типов серверов по аппаратному и программному оснащению. Они включают в себя функции коммуникационного сервера и концентратора. Кроме того выполняют широкий набор специальных функций по обработке данных, реализуют комплексные алгоритмы управления, обеспечивают синхронизацию работы подсистем и поддержку единого времени в системе и пр. (рис. 1.8).

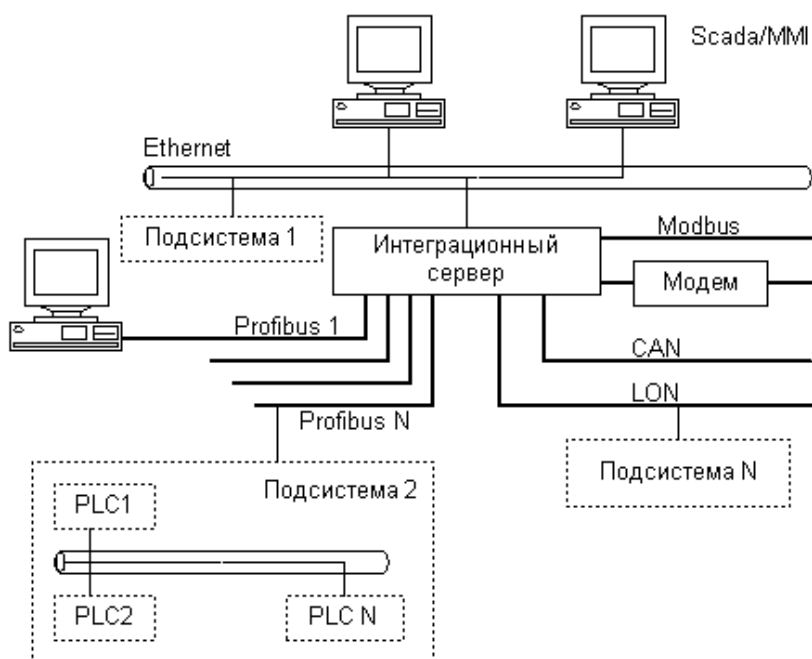


Рис. 1.8. Интеграционный сервер

1.3.4. ПРОГРАММНОЕ ОБЕСПЕЧЕНИЕ ПТК

Программное обеспечение ПТК разделяется на системное и прикладное.

Системное программное обеспечение составляют операционные системы реального времени (ОС РВ) контроллеров и рабочих станций (пультов оператора). В отличие от обычных (офисных) операционных систем операционные системы реального времени обеспечивают гарантированное время доступа к компьютерным ресурсам и реакции системы на незапланированные внешние события и способны поддерживать быстротекущие технологические процессы (порядка милли- и микросекунд). Наиболее широко распространенные ОС РВ – OS9/OS9000, QNX, VxWorks, LinxOS, VRTX, pDOS, pSOS+, RTOS-32. В последнее время расширяется область применения в качестве систем реального времени операционных систем Windows NT с промышленной надстройкой, Windows CE.

Прикладное программное обеспечение (ППО) подразделяется на [6]:

- ППО контроллеров: непроцедурные технологические языки, позволяющие легко реализовывать логические операции; конфигурактор и библиотека программных модулей (модули математических функций, первичной обработки информации, регулирования). Особенности ППО контроллеров являются: простота использования технологических языков; наличие в библиотеке модулей современных совершенных алгоритмов (алгоритмы самонастройки регуляторов, адаптивного управления, нечеткого регулятора и др.). Некоторые контроллеры могут исполнять программы, написанные на языках высокого уровня (C, Pascal, VB).

- ППО пультов операторов.

- Включаемые в ПТК по желанию заказчика пакеты прикладных программ как общего назначения (статистическая обработка информации, экспертная система поддержки принятия управленческих решений и т.п.), так и объектного (рациональное, а иногда оптимальное управление типовыми процессами).

Разработка прикладного программного обеспечения пультов оператора может осуществляться двумя путями: с использованием традиционных языков программирования (C++, Pascal и др.) или с использованием существующих готовых инструментальных проблемно-ориентированных средств.

Процесс создания ППО с нуля с использованием традиционных языков программирования для сложных распределенных систем управления является недопустимо длительным, требующим огромных затрат труда высококвалифицированных программистов. Такой подход с непосредственным программированием относительно привлекателен лишь для простых систем или небольших фрагментов большой системы, для которых нет стандартных решений (например, отсутствует подходящий драйвер).

В настоящее время большое распространение при создании программно-технических комплексов получили пакеты программ визуализации измерительной информации на дисплейных пультах операторов, называемых конфигураторами пультов оператора, или SCADA-программами. SCADA – это аббревиатура термина Supervisory Control And Data Acquisition – диспетчерское управление и сбор данных. В последнее время эти системы имеют более точное название: MMI/SCADA, где MMI (Man Machine Interface) определяет наличие человеко-машинного интерфейса. Эти пакеты позволяют создавать полное высококачественное программное обеспечение пультов оператора, реализуемых на различных разновидностях персональных компьютеров и рабочих станций компьютерных сетей [19 – 22]. До середины 80-х годов фирмы, выпускающие микропроцессорные системы управления, разрабатывали свои собственные, закрытые SCADA-программы, предназначенные только для среды данной системы. Со второй половины 80-х годов ряд зарубежных фирм, а с 90-х годов и многие отечественные фирмы стали разрабатывать универсальные и открытые SCADA-программы, имеющие совокупность интерфейсов, протоколов, драйверов, которые можно использовать для широкого класса разнообразных микропроцессорных систем.

На российском рынке получили распространение несколько десятков SCADA-программ, среди которых InTouch (Wonderware, США), Factory Link (United States DATA Co., США), Genesis (Iconics, США), iFIX (Intellution, США), Trace Mode (AdAstra, Россия), КРУГ-2000 (НПФ «КРУГ», Россия), MasterScada (inSAT, Россия), Image (Технолинк, Россия).

Основные функции SCADA-программ в части разработки дисплейного пульта (инструментальный комплекс SCADA) и в части работы пульта в реальном масштабе времени (исполнительный комплекс SCADA) следующие [19, 23]:

- сбор текущей информации от контроллеров или других приборов и устройств, связанных непосредственно или через сеть с пультом оператора (в том числе на основе стандартных протоколов DDE, OPC);
- первичная (вычислительная и логическая) обработка измерительной информации;
- архивирование и хранение текущей информации и ее дальнейшая необходимая обработка;
- представление текущей и исторической информации на дисплее (реализация динамизированных мнемосхем, гистограмм, анимационных изображений, таблиц, графиков, трендов);
- выделение аварийных и предаварийных ситуаций с автоматической генерацией сигналов тревоги;
- ввод и передача команд и сообщений оператора в контроллеры и другие устройства системы;
- регистрация всех действий оператора (ручной запуск процесса, аварийный останов, изменение настроечных параметров системы и т.д.);
- регистрация всех ошибок и событий внутри системы управления (аппаратные тревоги, ошибки работы сети и т.д.);
- защита от несанкционированного доступа и предоставление различных прав пользователям во время работы с системой;
- печать отчетов и протоколов произвольной формы в заданные моменты времени, представление и запись аварийных ситуаций в моменты их возникновения;
- решение прикладных программ пользователя и их взаимосвязь с текущей измеряемой информацией и управленческими решениями;
- информационные связи с серверами и другими рабочими станциями через разные сетевые структуры.

Использование SCADA-систем позволяет существенно повысить эффективность производственного процесса за счет:

- более точного соблюдения технологических нормативов и регламента, и как следствие, уменьшения процента брака и стабилизации качества продукции;
- минимизации рутинных действий диспетчера или оператора, концентрации его внимания на выработке точных и эффективных решений по управлению процессом;
- устранения или минимизации ошибок, допускаемых операторами за счет дополнительного программного контроля правильности формирования команд дистанционного управления;
- автоматического выявления аварийных и предаварийных ситуаций, гарантированного оповещения о них;
- снижения простоев оборудования, вызванных неравномерной загрузкой производственных мощностей;
- своевременной генерацией отчетов и предоставления полной необходимой информации руководящему персоналу;
- анализа факторов, влияющих на качество готовой продукции.

Технология OPC

На современных производственных предприятиях, наряду с увеличением степени автоматизации технологических процессов, увеличивается количество электронных систем обработки данных верхнего уровня иерархии [24].

В системах управления технологическими процессами сегодня широко применяются многочисленные программные решения (например, SCADA) самых разных производителей, причем работа этих программных систем базируется на постоянном обмене данными с компонентами системы автоматизации (контроллерами, модулями УСО и т.д.). Возможность такого взаимодействия обеспечивается производителями этих программных решений путем самостоятельной разработки ими драйверов, которые интегрируются в вышеназванные программные пакеты. Такой подход, как правило, ведет к следующим проблемам:

- Увеличение затрат: должны разрабатываться отдельные драйверы для каждого поддерживаемого устройства.

- Ограниченная функциональность драйверов: разработчиком драйверов поддерживаются не все функции соответствующего устройства.

- Ограниченные возможности расширения и изменения состава компонент системы автоматизации: вследствие модернизации аппаратной платформы драйвер либо вообще не может больше использоваться, либо может работать нестабильно.

- Конфликты доступа: различные программы не могут одновременно осуществлять доступ к одним и тем же компонентам системы автоматизации, т.к. обращение к данным осуществляется через собственные драйверы, работа одного из которых в каждый момент времени блокирует возможность работы всех остальных.

Решить эти проблемы могут производители аппаратных компонентов, разработав собственные драйверы, снабдив их специальными стандартизованными интерфейсами, чтобы программы различных производителей программного обеспечения могли их без проблем использовать.

Большое количество программ в области промышленной обработки данных реализуются в настоящее время на базе персональных компьютеров под управлением операционных систем семейства Windows (Windows 95/98/NT/2000/XP) фирмы Microsoft. Для решения коммуникационных проблем фирмой Microsoft была предложена технология OPC, ставшая в настоящее время промышленным стандартом.

OPC (OLE for Process Control) – это стандарт взаимодействия между программными компонентами системы сбора данных и управления (SCADA), основанный на объектной модели COM/DCOM [25]. Технология OPC предназначена для обеспечения:

- универсального механизма обмена данными между датчиками, исполнительными механизмами, контроллерами, устройствами связи с объектом и системами представления технологической информации;

- оперативного диспетчерского управления;

- архивации данных системами управления базами данных.

Через интерфейсы OPC одни приложения могут читать или записывать данные в другие приложения, обмениваться событиями, оповещать друг друга о нештатных ситуациях (тревогах), осуществлять доступ к данным, зарегистрированным в архивах («исторические» данные). Эти приложения могут располагаться как на одном компьютере, так и быть распределенными по сети. При этом независимо от фирмы-поставщика стандарт OPC, признанный и поддержанный всеми ведущими фирмами-производителями SCADA-систем и оборудования, обеспечит их совместное функционирование. Особый класс OPC-приложений представляют собой OPC-серверы конкретных аппаратных устройств – они поставляются многими производителями аппаратных средств. OPC-сервер создает своего рода абстракцию аппаратуры, позволяя любому OPC-клиенту записывать и считывать данные с устройства. Устройство, для которого есть OPC-сервер, может использоваться вместе с любой современной SCADA-системой.

Теперь разработчиков программного обеспечения отпадает необходимость написания новых драйверов, если вследствие модернизации некоторой аппаратной компоненты изменяется набор функций доступа к ее данным. Заказчики получают большую свободу выбора при конфигурировании и подборе аппаратных средств решения их задач автоматизации.

1.4. Методы повышения надежности ПТК

Основные характеристики надежности для ПТК не могут достаточно точно определяться такой характеристикой, как «число часов наработки на отказ». Ввиду высокой надежности современных вычислительных элементов и плат, сквозного контроля блоков и конструктивов в процессе их изготовления отказы в работе компонентов ПТК весьма редки, и набрать статистический материал для расчета числа часов наработки на отказ производители обычно не могут. Поэтому характеристики надежности обычно оценивают косвенными показателями и возможностями ПТК [6]:

- глубиной и полнотой диагностических тестов определения неисправностей в отдельных компонентах ПТК;

- возможностями, вариантами и полнотой резервирования отдельных компонентов ПТК: сетей, контроллеров, блоков ввода-вывода, пультов оператора, серверов;

- наличием встроенных в систему блоков бесперебойного питания (UPS) и временем их работы при прекращении питания от сети, а также возможностью и длительностью перерыва питания (при отсутствии UPS) без нарушения функций управления.

Использование резервирования и его полнота напрямую связаны со стоимостью системы. Поэтому в разрабатываемой системе автоматизации важно правильно оценить необходимость и желательный вид резервирования разных частей ПТК.

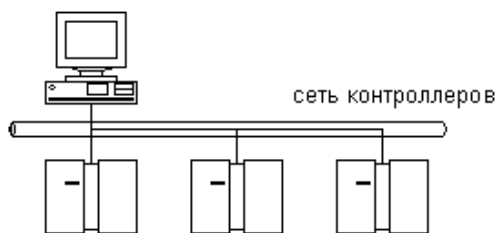


Рис. 1.9. Локальная

Локальная АСУ ТП (рис. 1.9) и распределенная система (рис. 1.10) имеют общую особенность: обе системы автоматизации полностью выйдут из строя, если всего в одном компоненте системы (компьютере, соединенном с контроллерами или сети контроллеров) возникнет неисправность.



Рис. 1.10. Распределенная АСУ ТП

ЕСЛИ КАКИЕ-ЛИБО КОМПОНЕНТЫ ПРОИЗВОДСТВЕННОГО ПРОЦЕССА (ИЛИ ВЕСЬ ПРОЦЕСС) ЯВЛЯЮТСЯ КРИТИЧЕСКИ ВАЖНЫМИ ИЛИ СТОИМОСТЬ ОСТАНОВКИ ПРОИЗВОДСТВА ОЧЕНЬ ВЫСОКА, ВОЗНИКАЕТ НЕОБХОДИМОСТЬ ПОСТРОЕНИЯ РЕЗЕРВИРУЕМЫХ СИСТЕМ. В СИСТЕМАХ С РЕЗЕРВИРОВАНИЕМ ВЫХОД ИЗ СТРОЯ ОДНОГО КОМПОНЕНТА НЕ ВЛЕЧЕТ ЗА СОБОЙ ОСТАНОВКУ ВСЕЙ СИСТЕМЫ [26]. РЕАЛИЗАЦИЮ РЕЗЕРВИРОВАНИЯ БОЛЬШИНСТВА КОМПОНЕНТОВ СИСТЕМЫ ПОДДЕРЖИВАЕТ, НАПРИМЕР, ПРОГРАММНОЕ ОБЕСПЕЧЕНИЕ ДЛЯ УПРАВЛЕНИЯ ПРОИЗВОДСТВЕННЫМИ ПРОЦЕССАМИ (SCADA-СИСТЕМА).

РАСПРЕДЕЛЕНИЕ ПРОЦЕССОВ УПРАВЛЕНИЯ И КОНТРОЛЯ ПО НЕСКОЛЬКИМ КОМПЬЮТЕРАМ, ОБЪЕДИНЕННЫМ В ЛОКАЛЬНУЮ СЕТЬ, И ИСПОЛЬЗОВАНИЕ АРХИТЕКТУРЫ «КЛИЕНТ-СЕРВЕР» ПОЗВОЛЯЮТ ПОВЫСИТЬ ЭФФЕКТИВНОСТЬ И СКОРОСТЬ РАБОТЫ ВСЕЙ СИСТЕМЫ, УПРОСТИТЬ СОЗДАНИЕ РЕЗЕРВИРУЕМЫХ СИСТЕМ. В ПРОСТОЙ СИСТЕМЕ КОМПЬЮТЕР, СОЕДИНЕННЫЙ С ПРОМЫШЛЕННЫМ ОБОРУДОВАНИЕМ, СТАНОВИТСЯ СЕРВЕРОМ, ПРЕДНАЗНАЧЕННЫМ ДЛЯ ВЗАИМОДЕЙСТВИЯ С КОНТРОЛЛЕРАМИ, В ТО ВРЕМЯ КАК КОМПЬЮТЕРЫ ЛОКАЛЬНОЙ СЕТИ – КЛИЕНТАМИ (РИС. 1.11).

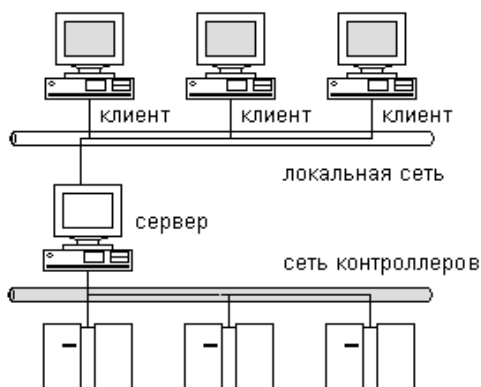


РИС. 1.11. КЛИЕНТ-СЕРВЕРНАЯ АРХИТЕКТУРА ПРОСТОЙ

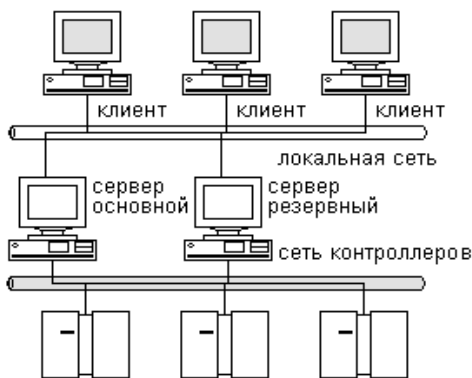


РИС. 1.12. СИСТЕМА С ДУБЛИРУЕМЫМ ВВОДОМ И ВЫВОДОМ

КОГДА КОМПЬЮТЕРУ-КЛИЕНТУ ТРЕБУЮТСЯ ДАННЫЕ ДЛЯ ОТОБРАЖЕНИЯ, ОН ЗАПРАШИВАЕТ ИХ У СЕРВЕРА И ЗАТЕМ ОБРАБАТЫВАЕТ ЛОКАЛЬНО.

ДУБЛИРОВАНИЕ СЕРВЕРА ВВОДА-ВЫВОДА. ДЛЯ ОБЕСПЕЧЕНИЯ РЕЗЕРВИРОВАНИЯ В СИСТЕМУ МОЖЕТ БЫТЬ ДОБАВЛЕН ВТОРОЙ (РЕЗЕРВНЫЙ) СЕРВЕР, ТАКЖЕ ПРЕДНАЗНАЧЕННЫЙ ДЛЯ ВЗАИМОДЕЙСТВИЯ С ПРОМЫШЛЕННЫМ ОБОРУДОВАНИЕМ (РИС. 1.12).

ЕСЛИ ОСНОВНОЙ СЕРВЕР ВЫХОДИТ ИЗ СТРОЯ, ЗАПРОСЫ КЛИЕНТОВ НАПРАВЛЯЮТСЯ К РЕЗЕРВНОМУ СЕРВЕРУ. РЕЗЕРВНЫЙ СЕРВЕР НЕ ДОЛЖЕН ПРИ ЭТОМ ПОЛНОСТЬЮ ДУБЛИРОВАТЬ РАБОТУ ОСНОВНОГО, ПОСКОЛЬКУ В ЭТОМ СЛУЧАЕ ОБА СЕРВЕРА ВЗАИМОДЕЙСТВУЮТ С КОНТРОЛЛЕРАМИ, УДВАИВАЯ НАГРУЗКУ НА ПРОМЫШЛЕННУЮ СЕТЬ, СОКРАЩАЯ, ТАКИМ ОБРАЗОМ, ОБЩУЮ ПРОИЗВОДИТЕЛЬНОСТЬ. ОБЫЧНО В КЛИЕНТ-СЕРВЕРНОЙ АРХИТЕКТУРЕ С КОНТРОЛЛЕРАМИ ВЗАИМОДЕЙСТВУЕТ ТОЛЬКО ОСНОВНОЙ СЕРВЕР. ОДНОВРЕМЕННО ОН ОБМЕНИВАЕТСЯ ДАННЫМИ С РЕЗЕРВНЫМ СЕРВЕРОМ, ПОСТОЯННО ОБНОВЛЯЯ ЕГО СТАТУС. ЕСЛИ ОБМЕН ДАННЫМИ С ОСНОВНЫМ СЕРВЕРОМ ПРЕКРАЩАЕТСЯ, РЕЗЕРВНЫЙ СЕРВЕР ПОЛАГАЕТ, ЧТО ОСНОВНОЙ ВЫШЕЛ ИЗ СТРОЯ И БЕРЕТ ЕГО ФУНКЦИИ НА СЕБЯ.

Резервирование на уровне задач. Многие современные SCADA-программы позволяют организовать резервирование системы на уровне задач, например, ввода-вывода с поддержкой баз данных реального времени (БД РВ), обслуживания тревог (алармов), архивирования данных, организации отчетов, обработки графической информации и др.

КАЖДАЯ ИЗ ЭТИХ ЗАДАЧ ПОДДЕРЖИВАЕТ СВОЮ БАЗУ ДАННЫХ НЕЗАВИСИМО ОТ ДРУГИХ ЗАДАЧ, ТАК ЧТО МОЖНО ДУБЛИРОВАТЬ КАЖДУЮ ЗАДАЧУ В ОТДЕЛЬНОСТИ (РИС. 1.13).

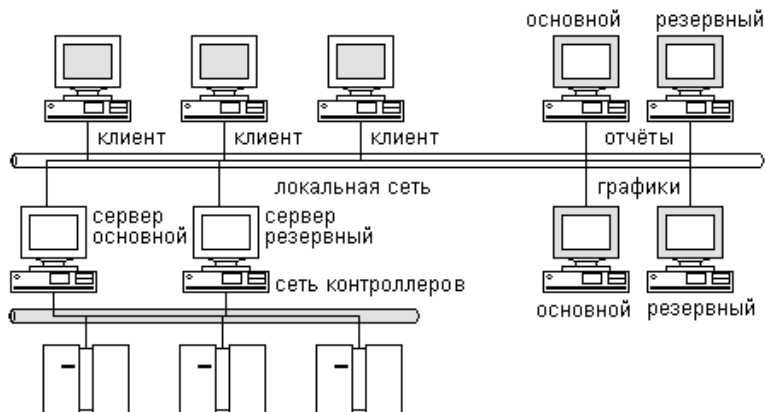
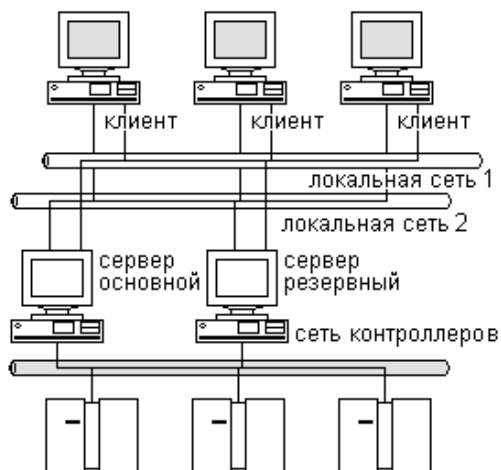


РИС. 1.13. РЕЗЕРВИРОВАНИЕ ЗАДАЧ ОТОБРАЖЕНИЯ ГРАФИКОВ И ВЫВОДА ОТЧЕТОВ



ЕСЛИ ОСНОВНОЙ СЕРВЕР НЕКОТОРОЙ ЗАДАЧИ, НАПРИМЕР, СЕРВЕР ТРЕВОГ, ВЫХОДИТ ИЗ СТРОЯ, ВСЕ КЛИЕНТЫ ПОЛУЧАЮТ ДАННЫЕ С СООТВЕТСТВУЮЩЕГО РЕЗЕРВНОГО СЕРВЕРА.

Резервирование сети. Резервирование серверов и рабочих станций существенно повышает надежность системы. Однако, если выходит из строя сеть, нарушается и управление на всех клиентских компьютерах. Использование дополнительной резервной (рис. 1.14) сети обеспечивает стабильность работы системы в случае выхода из строя основной сети.

Резервирование связи с контроллером. В большинстве контроллеров можно организовать дополнительную связь между сервером ввода-вывода и устройством (рис. 1.15).

Наличие дополнительного канала связи гарантирует сохранение обмена данными при выходе из строя основного канала. Если обмен данными нарушается (например, произошел обрыв кабеля), SCADA-система производит переключение на резервный канал. Обратный переход на основной канал обычно происходит после восстановления физического соединения.

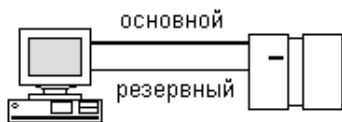


Рис. 1.15. Резервирование канала связи с к

Резервирование контроллеров обычно осуществляется двумя путями:

- *Аппаратное резервирование: при этом резервироваться могут как отдельные узлы контроллера, так и весь контроллер в целом; основные и резервные узлы контроллера, как правило, расположены в одном корпусе и связь между ними осуществляется по внутриконтроллерной шине.*

- *Резервирование с использованием сети контроллеров: при этом способе резервируются контроллеры в целом, и их взаимодействие осуществляется посредством сетевой связи.*

ПРИ УПРАВЛЕНИИ ПОТЕНЦИАЛЬНО ОПАСНЫМИ ПРОИЗВОДСТВАМИ, ГДЕ ТРЕБУЕТСЯ ПОВЫШЕННАЯ НАДЕЖНОСТЬ УПРАВЛЯЮЩИХ КОНТРОЛЛЕРОВ, ПРИМЕНЯЮТСЯ РАЗЛИЧНЫЕ СПОСОБЫ РЕЗЕРВИРОВАНИЯ:

1 ГОРЯЧЕЕ РЕЗЕРВИРОВАНИЕ ОТДЕЛЬНЫХ КОМПОНЕНТОВ И/ИЛИ КОНТРОЛЛЕРА В ЦЕЛОМ (ПРИ НЕПРОХОЖДЕНИИ ТЕСТА В РАБОЧЕМ КОНТРОЛЛЕРЕ УПРАВЛЕНИЕ ПЕРЕХОДИТ КО ВТОРОМУ КОНТРОЛЛЕРУ).

2 ИСПОЛЬЗОВАНИЕ СХЕМЫ ТРОИРОВАНИЯ С «ГОЛОСОВАНИЕМ» РЕЗУЛЬТАТОВ ОБРАБОТКИ СИГНАЛОВ ВСЕМИ КОНТРОЛЛЕРАМИ ГРУППЫ. ПРИ ЭТОМ ЗА ВЫХОДНОЙ СИГНАЛ ПРИНИМАЕТСЯ ТОТ, КОТОРЫЙ ВЫДАЛИ БОЛЬШИНСТВО КОНТРОЛЛЕРОВ ГРУППЫ, А КОНТРОЛЛЕР, ДАВШИЙ ИНОЙ РЕЗУЛЬТАТ, ОБЪЯВЛЯЕТСЯ НЕИСПРАВНЫМ.

3 ИСПОЛЬЗОВАНИЕ СХЕМЫ, ПОСТРОЕННОЙ НА ПРИНЦИПЕ «ПАРА И РЕЗЕРВ». ЗДЕСЬ ПАРАЛЛЕЛЬНО РАБОТАЕТ ПАРА КОНТРОЛЛЕРОВ С «ГОЛОСОВАНИЕМ» РЕЗУЛЬТАТОВ, И АНАЛОГИЧНАЯ ПАРА НАХОДИТСЯ В ГОРЯЧЕМ РЕЗЕРВЕ. ПРИ ОБНАРУЖЕНИИ ОТЛИЧИЙ РЕЗУЛЬТАТОВ РАБОТЫ ПЕРВОЙ ПАРЫ КОНТРОЛЛЕРОВ УПРАВЛЕ-

НИЕ ПЕРЕХОДИТ КО ВТОРОЙ ПАРЕ. ПОСЛЕ ПРОВЕДЕНИЯ ТЕСТИРОВАНИЯ ПЕРВОЙ ПАРЫ, В СЛУЧАЕ КРАТКОВРЕМЕННОГО СЛУЧАЙНОГО СБОЯ УПРАВЛЕНИЕ ВОЗВРАЩАЕТСЯ К ПЕРВОЙ ПАРЕ. В ПРОТИВНОМ СЛУЧАЕ, ЕСЛИ ДИАГНОСТИРУЕТСЯ НЕИСПРАВНОСТЬ, УПРАВЛЕНИЕ ОСТАЕТСЯ У ВТОРОЙ ПАРЫ КОНТРОЛЛЕРОВ.

1.5. Программно-технический комплекс «КРУГ-2000»

ПТК «КРУГ-2000» (www.krug-2000.ru) предназначен для создания:

- автоматизированных систем управления технологическими процессами (АСУ ТП);
- систем противоаварийных защит (ПАЗ);
- автоматизированных измерительных систем;
- тренажеров для обучения технологов-операторов;
- автоматизированных систем оперативно-диспетчерского управления (АСОДУ).

На базе программно-технического комплекса могут быть созданы автоматизированные системы для непрерывных и периодических технологических процессов, сосредоточенных и распределенных объектов управления.

Комплекс охватывает следующие уровни управления:

- управление агрегатом;
- управление технологической установкой, группой агрегатов;
- управление группой технологических установок, цехом, производством;
- оперативно-диспетчерское управление производством.

Информационная мощность ПТК «КРУГ-2000» – до 60 000 входных/выходных переменных и более.

ПТК «КРУГ-2000» имеет соответствующий сертификат Госстандарта РФ, разрешения Госгортехнадзора РФ на применение ПТК для взрывоопасных производств, разрешение РАО «ЕЭС» на применение ПТК для энергетики.

Основные особенности ПТК

Основные особенности ПТК «КРУГ-2000» состоят в следующем:

- ПТК сертифицирован Госстандартом РФ как средство измерения.
- Имеются апробированные технические решения для автоматизации пожаро- и взрывоопасных производств.
- Обеспечена высокая надежность благодаря применению элементной базы ведущих зарубежных фирм, глубокого тестирования и жесткого технологического прогона (при использовании контроллеров TREI-5B).
- Полное удовлетворение стандартам России, МЭК (IEC) и других действующих нормативных документов.
- Открытость системы при наращивании и внесении изменений.
- Ориентация на особо опасные отрасли промышленности.
- Поддержка 100 %-ного «горячего» резервирования станций оператора, контроллеров, вычислительных сетей, входных и выходных цепей.
- Поддержка международных стандартов сетевых протоколов.
- Наличие специализированных сертифицированных версий: ПТК «КРУГ-2000/Т» (коммерческий учет тепла и теплоресурсов), «КРУГ-2000/Г» (коммерческий учет газов) и др.
- Ремонтпригодность и эффективное сопровождение на объектах России.
- Мощные инструментальные средства и САПР.

Описание ПТК

Состав подсистем ПТК. АСУ ТП на базе ПТК «КРУГ-2000» строится как многоуровневая интегрированная человеко-машинная система, работающая в темпе технологического процесса (реальном масштабе времени), и включает в себя комплекс программно-технических средств и оперативный технологический и обслуживающий персонал.

В функциональной структуре ПТК с точки зрения пользователей выделяются следующие функциональные подсистемы:

- сбора и первичной обработки информации;

- автоматического регулирования;
- противоаварийных защит ПАЗ (блокировок и защит);
- дистанционного и логического управления;
- представления информации оперативному персоналу;
- архивирования, осуществляющая хранение данных за длительный период времени;
- передачи данных в смежную и вышестоящие системы управления;
- инструментальная подсистема (для сопровождения системы, настройки прикладных программ, информационной базы, программирования).

Каждая из вышеперечисленных подсистем может быть реализована в виде отдельных программно-технических средств или может быть осуществлено их объединение. Например, станция оператора может объединять в себе функции подсистем представления информации и передачи данных в систему верхнего уровня.

Уровни иерархии ПТК. Система управления на базе ПТК может состоять, в общем случае, из следующих иерархических уровней.

В 1-й (нижний) уровень входят датчики измеряемых параметров, запорная и регулирующая арматура совместно с электрическими, пневматическими и гидравлическими исполнительными механизмами и устройствами.

Во 2-й уровень системы входят микропроцессорные устройства (контроллеры) для автоматического сбора и первичной обработки измеряемых параметров, выполнения функций автоматического регулирования, противоаварийных защит, дистанционного управления.

В 3-й уровень (условно «операторский») системы входят средства для вычислительной обработки информации, ее регистрации, архивирования, отображения, документирования и диалога с системой; клавиатуры, ключи (кнопки) для воздействия оператором-технологом на регуляторы и исполнительные органы.

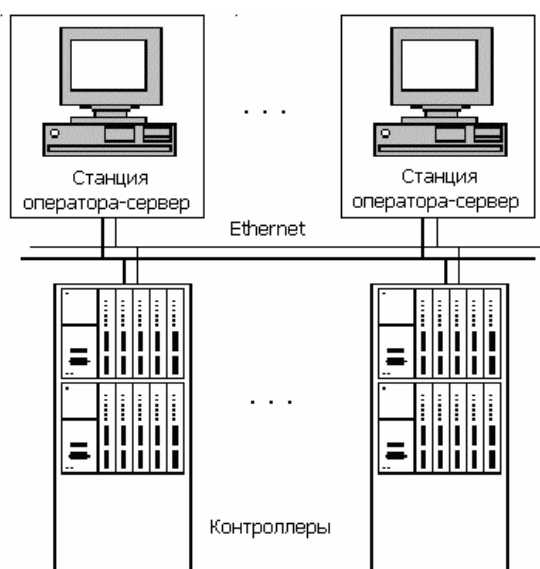


Рис. 1.16. Простая

В 4-й уровень (условно «диспетчерский») входят автоматизированные рабочие места (АРМ) оперативно-диспетчерского и управленческого персонала.

На базе ПТК создаются системы различной структуры и степени сложности – от простой локальной АСУ ТП до сложной иерархически распределенной системы управления многими объектами, интегрированной в сеть предприятия.

Наиболее часто встречающиеся на практике варианты систем управления имеют следующую архитектуру:

- один сегмент локальной сети; минимальный состав – контроллеры и станция оператора (рис. 1.16, 1.17);
- набор сегментов локальных сетей, объединенных на базе технологии коммутируемых сетей (10/100 Switch Ethernet). Каждый сегмент охватывает относительно независимую группу технологического оборудования (локальную АСУ ТП) (рис. 1.18);
- распределенная многоуровневая система управления, использующая клиент-серверную архитектуру и резервирование выделенных серверов (рис. 1.19).

Способы и средства связи для информационного обмена между компонентами ПТК:

- локальная вычислительная сеть (ЛВС) на базе 10 Мбитной технологии Ethernet (обмен между контроллерами, станциями оператора, архивной, инженерной и другими станциями);

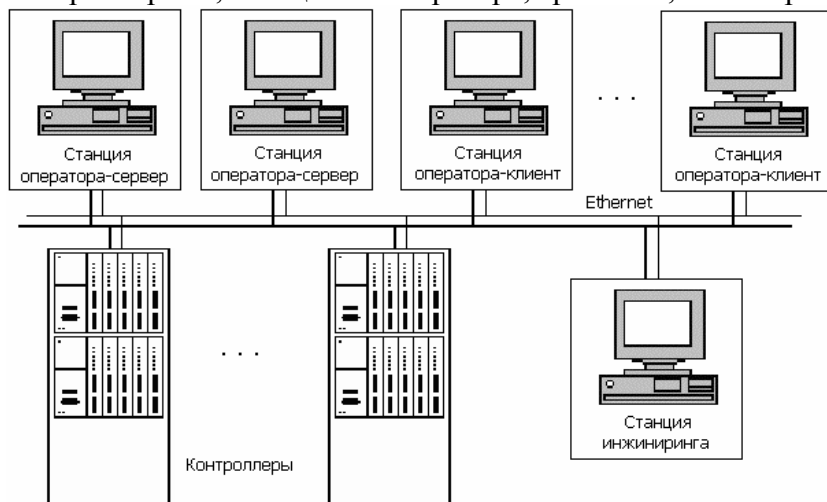


Рис. 1.17. АСУ ТП с использованием архитектуры клиент-сервер

- ЛВС на базе 100 Мбитной технологии Ethernet (обмен между всеми станциями, кроме контроллеров);

- выделенные физические линии (RS 232, RS 485, ИРПС, модемы);
- коммутируемые телефонные линии (модемы);
- радиоканал (радиомодемы).

В качестве базового протокола сетевого и межсетевое взаимодействия используется, как правило, протокол TCP/IP (UDP/IP).

При этом реализована программная «надстройка» протокола, обеспечивающая его адаптацию к специальным требованиям, предъявленным системами реального времени при обмене данными.

В случае использования сети на базе интерфейса RS-485 применяются как стандартный протокол MODBUS (MODBUS RTU), так и фирменные протоколы.

Для сетей на базе Ethernet предусмотрена возможность 100 %-ного «холодного», «теплого» или «горячего» резервирования.

Совокупность способов и средств связи обеспечивает как горизонтальный, так и вертикальный обмен информацией между отдельными компонентами ПТК.

Горизонтальный обмен обеспечивает передачу информации между компонентами одного уровня, а вертикальный обмен – между компонентами разных уровней.

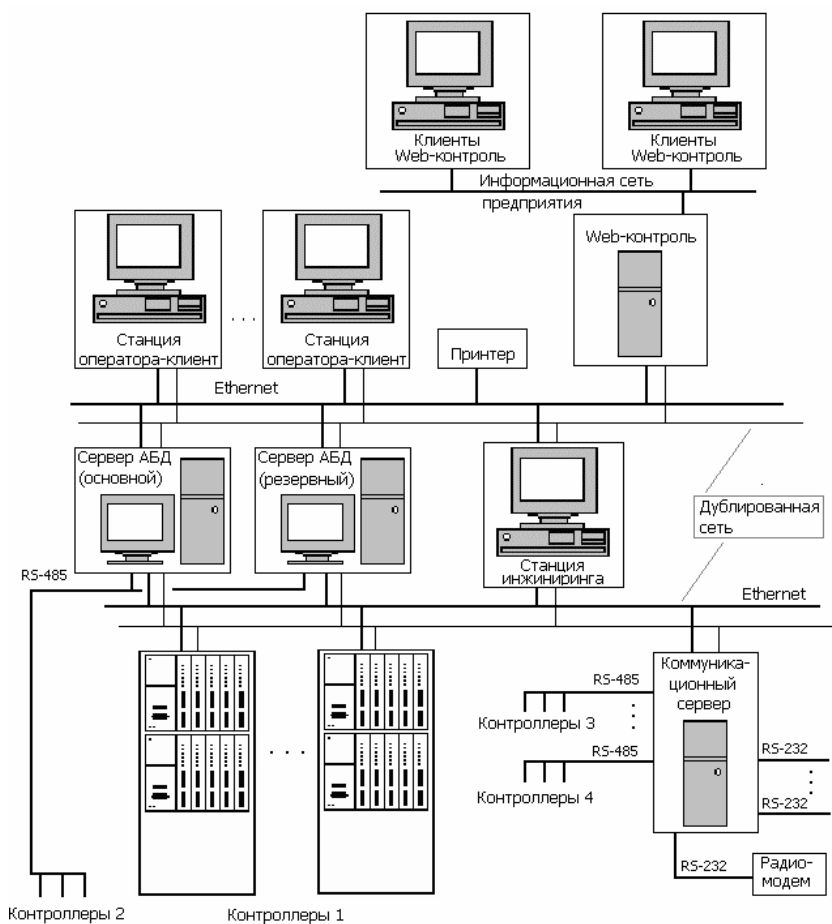


Рис. 1.19. Распределенная АСУ ТП с использованием архитектуры

клиент-сервер и резервированием выделенных серверов

При вертикальном обмене информация от контроллеров через заданные интервалы времени направляется станциям оператора, архивной, инженерной, серверу оперативной базы данных. Кроме того, контроллеры передают этим станциям событийную информацию (с меткой времени), связанную с выходом за уставки аналоговых сигналов, изменением состояния дискретных сигналов, появлением или исчезновением ошибок. Такой вид обмена используется в целях регистрации событий (в частности, аварийных).

Связь со смежной или вышестоящей системой может осуществляться через выделенный файл-сервер или на базе технологии коммутируемых сетей (10/100 Switch Ethernet), или, например, по модему (коммутируемая или выделенная телефонная или физическая линия), радиомодему.

Диагностика. Программные и технические средства системы обеспечивают глубокую степень диагностики и самодиагностики компонентов технических средств. Информация о работе этих средств формируется с помощью:

- индикаторов, встроенных в технические средства;
- сообщений, передаваемых в инженерную и операторскую станции по локальной сети инженерной станции.

С помощью средств самодиагностики фиксируются, как минимум, следующие ситуации:

- отказ источников питания;
- отказ контроллера;
- отказ рабочей станции;
- обрыв цепи аналогового датчика с сигналом 4 – 20 мА;
- обрыв цепи дискретного датчика с сигналом 5 – 48 В;
- несоответствие текущего состояния дискретных выходов для релейных модулей состоянию, задаваемому пользовательской программой;
- отклонение сигналов за установленные диапазоны.

Все средства самодиагностики определяют конкретный адрес неисправного модуля.

Диагностические сообщения поступают в инженерную станцию, операторскую станцию и квитируются оперативным персоналом.

В подсистеме автоматического сбора и обработки информации формируются диагностические данные о состоянии:

- исполнительных устройств;
- датчиков аналоговых и дискретных сигналов;
- линий связи.

В контроллерах, обеспечивающих автоматический сбор и первичную обработку информации, формируется диагностическая информация об отказах и нарушениях в работе отдельных модулей.

В системе формируются также следующие диагностические сообщения:

- отказ (восстановление) связи контроллеров со станциями оператора;
- нарушение работоспособности принтеров;
- останов (или включение в работу) станции оператора, станции архивирования и др.;
- отказы в системе электропитания ПТК;
- превышение температуры в шкафах с контроллерами выше допустимой и др.

Основные технические характеристики ПТК

<i>Информационная мощность</i>	
Количество входных/выходных сигналов, шт.:	от 1 до 768
на 1 контроллер TREI – 05-00	от 1 до 2048
на 1 контроллер TREI – 05-02	до 30 000 и более
на ПТК в целом	более
Количество видеок кадров (окон, мнемосхем)	не ограничено
Количество динамических элементов на одном видеок кадре (окне)	ограничено только размером экрана

Количество сообщений (событий): на станции оператора, шт. на архивной станции, шт.	до 8000 не ограничено
Количество исторических трендов: на станции оператора на станции архивирования	до 3000 до 30 000
Количество трендов: на станции оператора на станции архивирования	до 10 000 до 50 000
Периодичность обновления трендов на станции оператора и архивирования, с	1 и выше
«Глубина» трендов: на станции оператора на станции архивирования	100 000 точек не ограничено (хранение по суткам)

быстродействие

Контроллер TREI-05: время опроса дискретных сигналов	не более 20 мкс на 1 канал
время опроса аналоговых входных сигналов	не более 1,5 мс на 1 канал
Отображение информации: время полной смены кадра, с	от 0,5 до 2,0
цикл обновления оперативной информации на мониторе, с	от 0,25 до 1,0
время полного перезапуска системы после перерыва питания, с	от 30 до 60
время полного перезапуска контроллеров после перерыва питания, с	от 20 до 30

Техническое обеспечение ПТК

ПТК представляет собой интегрированную иерархическую систему, состоящую из аппаратно- и программно совместимых технических средств, объединенных средствами передачи данных. ПТК удовлетворяет следующим требованиям:

- рациональность структуры в условиях интенсивного развития номенклатуры средств и расширения состава информационно-вычислительных и управляющих функций системы;
- гибкость структуры, обеспечиваемой модульностью технических средств и программного обеспечения;
- возможность построения многоуровневых многомашинных комплексов, обеспечивающих территориально распределенную обработку информации и управление;
- возможность развития системы путем модульного наращивания подсистем и реализуемых функций контроля и управления.

ПТК включает в себя следующие компоненты:

- контроллеры TREI-5B (www.trei-gmbh.ru);
- системы и средства передачи данных, в том числе локальные сети;
- средства представления информации – станции оператора (вычислительные средства, цветные мониторы, принтеры и т.п.);
- технические средства архивирования;
- систему бесперебойного питания;
- сервисные средства для эксплуатации, проверки, контроля работы, наладки и обслуживания системы.

Контроллеры и монтажные шкафы. Контроллеры TREI-5B – это компактные проектно-компонованные многофункциональные аттестованные устройства, выполненные в конструктиве Евромеханика 19".

Контроллеры TREI-5B имеют модульную структуру, что позволяет при изменении набора и количества модулей устанавливать требуемую информационную и вычислительную мощности.

Вычислительную часть контроллера составляет одноплатный IBM PC/AT-совместимый компьютер в промышленном исполнении.

Контроллеры TREI-5B обеспечивают:

- ввод информации от датчиков дискретных сигналов;
- ввод унифицированных аналоговых сигналов, сигналов термопар и термометров сопротивления;
- циклический и адресный опрос датчиков;
- фильтрацию и сглаживание значений параметров;
- линеаризацию нелинейности характеристик датчиков: масштабирование (приведение к физической шкале) значений параметров;
- компенсацию температуры холодных спаев термопар, извлечение квадратного корня при измерении расходов;
- контроль достоверности измерительной информации по граничным значениям, скорости изменения (или по другим критериям);
- прием команд оператора, противоаварийных защит, формирование команд управления исполнительными механизмами;
- формирование команд противоаварийных защит по технологическим параметрам и действиям оператора;
- формирование управляющих воздействий для реализации законов регулирования (П-, ПИ-, ПИД и т.п.);
- управление исполнительными механизмами, контроль их состояния.

Семейство TREI-5B состоит из трех типов контроллеров:

➤ TREI-5B-00 – средний по мощности контроллер, рассчитан на 192 (768) канала ввода/вывода, поддерживает шину ISA.

➤ TREI-5B-01 – наименьший по мощности контроллер семейства, рассчитан на 128 дискретных или 24 аналоговых каналов ввода/вывода, поддерживает шину PC-104.

➤ TREI-5B-02 – наибольший по мощности контроллер семейства, рассчитан на большое количество каналов аналогового (до 1984) и дискретного (до 3968) ввода/вывода, построен по магистрально-модульной архитектуре, поддерживает шину PC-104 и соединяется с интеллектуальными платами ввода/вывода через последовательный порт RS-485.

Все контроллеры имеют варианты исполнения с искробезопасными цепями, приспособленными к работе во взрывоопасных зонах.

Контроллеры поддерживают набор типовых портов и интерфейсов:

➤ TREI-5B-00 – ИРПС, RS-232, RS-485, Ethernet;

➤ TREI-5B-01 – RS-232, RS-485;

➤ TREI-5B-02 – RS-232, RS-485, Ethernet, Profibus DP и FMS, Modbus.

Контроллеры TREI-5B-01 и TREI-5B-02 поддерживают дополнительные интерфейсы к типовым промышленным сетям, совместимым с шиной PC-104.

Связь контроллеров и рабочих станций осуществляется по сети Ethernet со скоростью передачи данных до 10 Мб/с на оптоволокне или по Fast Ethernet со скоростью до 100 Мб/с. К контроллерам можно напрямую подключить VGA-монитор.

Удаленные блоки ввода/вывода соединяются с контроллером по последовательному интерфейсу RS-485 и могут находиться на расстоянии до 1200 м. Число узлов, подключаемых к линии, может достигать 124 устройств.

Характеристика входных и выходных сигналов контроллера

Унифицированные сигналы постоянного тока, мА	0 ... 5; –5 ... 0 ... 5; 0 ... 20; 4 ... 20; –20 ... 0 ... 20
--	---

Унифицированные сигналы постоянного напряжения, В	0 ... 5; 0 ... 10; -5 ... 0 ... 5; -10 ... 0 ... 10
Сигналы термопар градуировок	ТХА, ТХК
Сигналы термосопротивлений ТСМ и ТСП	50М, 100М, 50П, 100П
Дискретные входные сигналы постоянного напряжения: логический ноль, В логическая единица	0 ... 6 18 ... 30
Коммутационные возможности модулей вывода дискретных сигналов	24 В при токе до 0,25 А; до 220 В и до 0,5 А (релейный выход); 220 В, более 5 А (при использовании силового преобразователя 24/220 В)

Для программирования контроллеров можно использовать набор технологических языков пакета ISaGRAF, соответствующий стандарту IEC 61131-3, или язык КРУГОЛ, являющийся частью пакета «КРУГ-2000».

При использовании выходных дискретных сигналов для управления исполнительными механизмами (задвижкой, двигателем), пусковыми устройствами, которые потребляют достаточно большую мощность, применяются силовые преобразователи 24/220 В с выходным током не менее 5 А, входящие в состав аппаратуры ПТК.

Контроллеры TREI-5B имеют в составе развитые сетевые средства для работы в локальной вычислительной сети. Связь между контроллерами и верхним уровнем управления цифровая, помехоустойчивая, защищенная резервированием на случай отказа или разрушения аппаратуры системы связи. При нарушении работы сети контроллеры обеспечивают автоматическую работу с безударным включением в сеть при восстановлении последней. Кроме того, имеется возможность выполнения через интерфейсный канал всех процедур технологического программирования и настройки контроллера.

Контроллер оснащен аппаратно-программными средствами самодиагностики. Информация о работе этих средств формируется с помощью индикаторов, расположенных в контроллере, и сообщений, передаваемых оператору через интерфейсный канал.

В контроллерах TREI-5B предусмотрена возможность проектного увеличения их надежности путем резервирования модулей ввода-вывода в пределах одного контроллера или дублирования контроллеров. Контроллеры для выполнения функций противоаварийных защит дублируются с автоматическим переключением в случае отказа с основного контроллера на резервный.

Станция оператора обеспечивает контроль протекания технологического процесса, контроль состояния технологических параметров и оборудования, а также дистанционное управление техническими средствами.

Станция оператора обеспечивает выполнение следующих функций:

- вывод видеокладов в виде мнемосхем, графиков, цифровой информации в виде таблиц;
- вывод информации об ошибках в контроллерах, связанных с данной станцией;
- изменение оперативных параметров и параметров настройки контроллеров;
- дистанционное управление аналоговыми и дискретными выходами.

В качестве вычислительного блока станции оператора применяются компьютеры ведущих мировых компьютерных фирм (офисное исполнение) со следующими характеристиками: процессоры от PENTIUM II 266 МГц, высокоскоростная шина PCI, высокоскоростная кэш-память емкостью от 256 до 512 кбайт.

Дисковый интерфейс – типа Fast Wide SCSI. Графический SVGA PCI адаптер не менее чем с 4 Мб видеопамятью. Объем ОЗУ – не менее 128 Мб. Конкретный выбор характеристик оборудования осуществляется на этапе поставки ПТК. Кроме того, в состав станции оператора, как правило, входит плата автоматического перезапуска (НПФ «КРУГ»), осуществляющая автоматический перезапуск системного блока компьютера в случаях сбоя компьютера, «зависания» или «зацикливания» системного или фирменного программного обеспечения.

Станция оператора имеет возможность архивации информации на определенную глубину и распечатки информации на принтере. Программирование функций станции ведется с помощью инструментальных программных средств, не требующих знания и навыков в области программирования на языках высокого уровня.

Основным средством вызова информации для отображения оператору и ввода команд оператора является функциональная технологическая клавиатура в пыле-, брызгозащищенном исполнении.

Основными средствами отображения информации являются цветные графические дисплеи высокого разрешения размером от 20" до 21" офисного исполнения в комплекте с мышью (офисного или промышленного исполнения)

Для регистрации информации (ведения отчетов, составления протоколов и т.п.) применяются устройства печати – черно-белые принтеры.

Пульты управления. Важным звеном в АСУ ТП на базе ПТК «КРУГ-2000» является оператор-технолог (машинист, диспетчер и т.п.), рабочим местом которого является пульт управления (ПУ).

Для представления информации оператору на пульте используются:

- видеомониторы (цветные графические дисплеи от 17" до 21");
- показывающие и регистрирующие приборы для индикации отдельных параметров (при необходимости);
- ключи аварийного останова технологического оборудования;
- экран коллективного пользования, например, видеосистема (при необходимости).

Визуальные устройства контроля и оповещения дополняются средствами звуковой сигнализации.

Дисплеи, как и операторские станции, в которые они входят, резервируют друг друга и взаимозаменяемы.

На цветные дисплеи выводится оперативная информация по контролируемым параметрам в виде фрагментов мнемосхем, графиков и гистограмм с сигнализацией отклонений параметров от допустимых значений. Для вызова информации на экраны дисплеев используются функциональные клавиатуры, позволяющие выводить нужные видеокадры простым нажатием клавиш.

Кроме того, предусмотрен автоматический (инициированный системой управления) вывод на экраны дисплеев сигнальной информации о работе оборудования (при нарушениях нормального хода технологического процесса). На панели дистанционного управления располагаются индивидуальные ключи и блоки управления для воздействия на наиболее важные исполнительные механизмы.

В состав ПТК входит набор универсальных пультовых конструкций производства НПФ «КРУГ», позволяющих создавать путем проектной компоновки широкий набор пультов управления.

Сервер оперативной базы данных. Оперативная база данных (ОБД), т.е. СУБД реального времени, размещается на выделенном сервере ОБД. Сервер ОБД осуществляет также хранение предыстории процесса за относительно короткий период времени (от 1 до 7 суток).

Все серверы реализуются на высоконадежной кластерной платформе DELL Power Edge. Кластер объединяет вместе два сервера. В случае отказа одного сервера, другой сервер кластера берет на себя выполнение приложений отказавшего сервера.

Архивная станция обеспечивает долговременное хранение динамической информации – значений технологических параметров, периодически передаваемых ей через заданные промежутки времени или в момент аварии, расчетной информации, а также любой другой информации, обеспечивающей отчетность, анализ.

В качестве архивной станции (архивного сервера) применяются рабочие станции с характеристиками, аналогичными характеристикам станции оператора. В качестве средств долговременного хранения архивов используются магнитооптические накопители емкостью не менее 230 Мб и/или съемные жесткие диски, которые устанавливаются в архивную станцию.

Инженерная станция обеспечивает инженерное обслуживание микропроцессорных контроллеров, входящих в состав ПТК средств контроля и управления – их программирование, наладку и настройку,

сбор информации об отказах и сбоях. Также инженерная станция обеспечивает инженерное обслуживание рабочих станций – их программирование, наладку и настройку, контроль работоспособности, останов и запуск.

Инженерная станция выполнена на базе персонального IBM PC-совместимого компьютера офисного исполнения.

В состав ПТК входит также стенд для проверки модулей и узлов контроллеров. Конкретный состав стенда определяется на этапе разработки АСУ ТП.

Системы и средства передачи информации

Коммуникация различных элементов ПТК в основном осуществляется посредством локальной вычислительной сети, базирующейся на 10/100 Мб/с Ethernet технологии (витая пара). В качестве базового протокола использованы протоколы семейства IP (TCP/IP, UDP) фактически признанные в качестве международного стандарта.

Это обеспечивает возможность применения разноплатформенной техники при построении, развитии и дальнейшей модернизации системы. При использовании протокола TCP/IP предусмотрена программная «надстройка» протокола, обеспечивающая его адаптацию к специальным требованиям, предъявляемым к обмену данными в системах реального времени.

Для реализации простых задач обмена в управляющей сети используется протокол UDP (User Datagram Protocol). Однако протокол UDP не обеспечивает гарантированную доставку данных.

Все компоненты системы передачи данных полностью дублированы, что защищает систему от отказов кабелей, разъемов и т.п. Отказ каналов связи не влияет на работоспособность подключенных к ним контроллеров. Отказ идентифицируется системой. При этом контроллер переходит на резервную сеть.

1.6. Примеры построения автоматизированных систем управления на базе ПТК «КРУГ-2000»

1.6.1. АСУ ТП «АСТРА-3.2» УСТАНОВКИ ГИДРООЧИСТКИ ДИЗЕЛЬНЫХ ТОПЛИВ АСТРАХАНСКОГО ГПЗ

Объект управления: установка гидроочистки дизельных топлив У-1.732 (ЛЧ-24/11-1000) Астраханского газоперерабатывающего завода ООО «Астраханьгазпром».

АСУ ТП «АСТРА-3.2» – распределенная система управления, включающая в себя следующие подсистемы:

- сбора и отображения информации;
- автоматического регулирования;
- дискретно-логического управления;
- противоаварийных защит и блокировок.

Основные компоненты системы:

• контроллеры TREI-05B взрывозащищенного исполнения со 100 %-ным резервированием систем автоматического регулирования и противоаварийных защит и блокировок;

• автоматизированные рабочие места оператора гидроочистки и машиниста компрессора на базе персональных компьютеров в комплекте с функциональной клавиатурой и 20" мониторов со 100 %-ным резервированием;

• сетевые средства – 10 и 100 Мб/с локальные сети Ethernet со 100 %-ным резервированием;

• сервер оперативной базы данных с функциями архивирования со 100 %-ным резервированием и функциями полной зеркализации оперативной базы данных и архивов;

• станция инжиниринга;

• принтеры;

• программное обеспечение:

○ пакет программ «КРУГ-2000» для Windows NT, ОС Windows NT4.0 – для абонентов верхнего уровня;

○ система реального времени контроллеров на базе пакета программ «КРУГ-2000», ОС QNX v.4.24 – для абонентов нижнего уровня;

- конструктивы – 19" шкафы (RITTAL).

АСУ ТП «АСТРА-3.2» функционирует в структуре клиент-сервер, со 100 %-ным резервированием серверов базы данных и локальных вычислительных сетей. Структура автоматизированной системы управления «АСТРА-3.2» представлена на рис. 1.20.

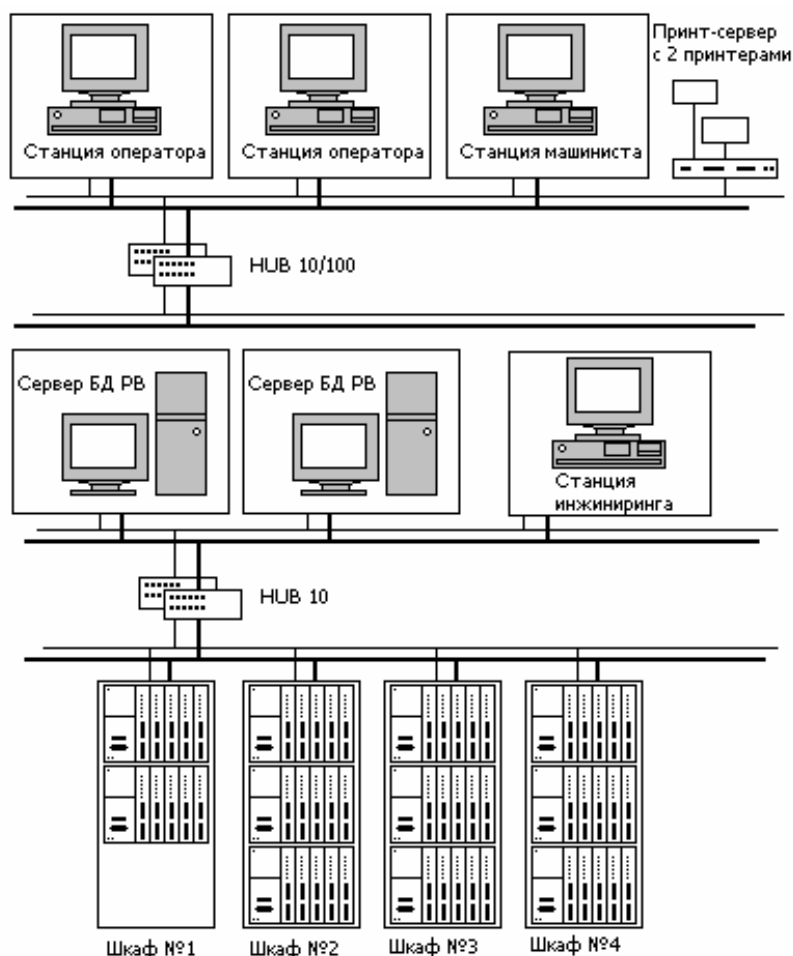


Рис. 1.20. Общая структура системы контроля и управления

Информационная мощность АСУ ТП

Общее количество входных/выходных сигналов – 1492, в том числе:

- контролируемых аналоговых сигналов (расход, уровень, температура, вибрация, частота и т.п.), с учетом резервируемых каналов – 460;
- контролируемых дискретных сигналов (с учетом состояния запорной арматуры), с учетом резервируемых каналов – 610;
- дискретных управляющих сигналов, с учетом резервируемых каналов – 260;
- контуров аналогового регулирования, с учетом резервируемых каналов – 162.

Состав оборудования

- АРМ оператора гидроочистки – 2 шт.;
- АРМ машиниста компрессора – 1 шт.;
- устройство печати – 2 шт.;
- станция инжиниринга – 1 шт.;
- сервер базы данных с функциями архивирования – 2 шт.;
- контроллеры ТРЕЙ-05В – 9 шт., контроллеры установлены в четырех монтажных шкафах:
 - шкаф № 1 – информационная подсистема для аналоговых сигналов (контроллеры № 1, 2);

- шкаф № 2 – подсистема автоматического регулирования со 100 %-ным горячим резервированием (контроллеры № 3, 4);
- шкаф № 3 – подсистема технологических защит со 100 %-ным горячим резервированием (контроллеры № 5, 6);
- шкаф № 4 – информационная подсистема для дискретных сигналов и подсистема дистанционного управления (контроллеры № 7, 8, 9);
- комплект сетевого оборудования на базе 10 Мб/с технологии Ethernet со 100 %-ным резервированием для абонентов нижнего уровня и комплект сетевого оборудования на базе 100 Мб/с технологии Ethernet со 100 %-ным резервированием для абонентов верхнего уровня;
- система бесперебойного питания – 1 шт. (со 100 %-ным резервированием);
- источники питания внешних цепей (24 В) – 10 шт.

Динамика работы АСУ ТП в целом

1. Минимальный период опроса датчиков на контроллере:
 - 100 мкс – дискретный вход;
 - 1 мс – аналоговый вход.
2. Минимальное время реакции на аварийные сигналы:
 - при обработке в целях аварийной защиты на уровне контроллеров – от 100 мс;
 - при передаче к пультам оператора – 200 мс.
3. Цикл смены данных на пульте оператора при наличии до 200 динамических элементов в кадре от 0,2 до 1 с. Цикл смены кадров – 0,2 до 1,5 с.
4. Минимальное время реакции на команду оператора – 0,2 с.
5. Время полного перезапуска АРМ-а оператора системы после перерыва питания – 60 с.
6. Время полного перезапуска контроллеров после перерыва питания – 40 с.

Основные характеристики системы визуализации и хранения информации

1. Видеокадры:
 - количество стандартных видеок кадров – 80;
 - количество мнемосхем – 60;
 - количество динамических элементов на одном кадре – ограничено только размером экрана.
2. Сигнализация:
 - типы сигнализации – 5;
 - виды сигнализации – световая, звуковая (3 уровня);
 - количество сообщений, запоминаемых в памяти станции машиниста – 24 000 (за сутки).
3. Тренды:
 - оперативные тренды – 1000 параметров, периодичность обновления – 3 с;
 - исторические тренды – 500 параметров, периодичность обновления – 1 мин, глубина архивирования – не ограничена;
 - часовые тренды – 500 параметров, периодичность обновления – 1 ч, глубина архивирования – не ограничена.

Функциональные элементы АСУ ТП «АСТРА-3.2»

Контроллеры ТРЕИ-5В обеспечивают ввод, обработку и вывод всех сигналов датчиков турбины. Контроллер ТРЕИ-5В – это компактное проектно-компонуемое многофункциональное аттестованное устройство в конструктиве «Евромеханика»19”.

Основные характеристики:

- процессор – 486DX4/75 МГц;
- энергонезависимое ОЗУ – до 512 кб;
- память программ пользователя – 4 Мб;
- количество входных/выходных сигналов любого типа – до 576;

- индивидуальная гальваническая развязка по всем видам входов/выходов – 1500 В;
- гальваническая развязка между каналами – 1500 В;
- исполнение – взрывозащищенное (вид взрывозащиты – искробезопасная электрическая цепь);
- размеры плат: 9HE;
- стандарт сети – ETHERNET IEEE 802.3;
- стандарт протокола – TCP/IP;
- стандарт шины вычислительного блока – ISA.

Серверы БД РВ – серверы базы данных производят опрос данных от контроллеров и их обработку; ведение оперативной базы данных, базы данных трендов, протокола событий; формирование печатных документов и протоколов пред- и послеаварийных ситуаций; автоматическую печать протокола событий. Также они осуществляют автоматическое резервирование базы данных и зеркализацию оперативных и архивных данных между основным и резервным сервером в реальном времени.

АРМ оператора и машиниста – на базе персональных компьютеров DELL в комплекте с графическими 20" мониторами и функциональными клавиатурами – обеспечивают отображение на мнемосхемах в графической или численной форме параметров базы данных. Оперативные данные и данные из архивов запрашиваются у сервера базы данных по резервируемой локальной вычислительной сети Ethernet 100 Мб/с.

Станция инжиниринга может работать в режиме реального времени или в автономном режиме с целью выполнения сервисных функций или пользовательских задач. Она может осуществлять функции дублирующей станции для любой из станций оператора сети в режиме реального времени, производить диагностику состояния связи с абонентами системы, архивирование и протоколирование изменений, вносимых в программное обеспечение абонентов системы. С ее помощью можно вносить изменения в программное обеспечение функционирующих контроллеров и станций оператора, загрузку программного обеспечения абонентов системы после останова или замены их после ремонта.

Сетевые средства. Локальная сеть АСУ ТП для связи серверов базы данных с контроллерами базируется на сетевой 10 Мб/с ETHERNET технологии – витая пара. Локальная сеть АСУ ТП для связи серверов базы данных с абонентами верхнего уровня системы и выполнения алгоритма зеркализации данных между серверами базируется на сетевой 100 Мб/с ETHERNET технологии – витая пара. В качестве базового протокола сетевого взаимодействия использован протокол TCP/IP.

Конструктивы. Контроллеры TREI-5B установлены в 4 шкафах. Шкафы выполнены в конструктивах фирмы RITTAL (1800 × 600 × 800) со стеклянной передней и металлической задней дверями, которые имеют встроенные запорные устройства. На задней плоскости расположены клеммники для внешних соединений, резервируемые источники питания внешних цепей и панель освещения.

Функции АСУ ТП «АСТРА-3.2»

В АСУ ТП «АСТРА-3.2», созданной на базе пакета «КРУГ-2000», реализованы следующие функции.

Информационные функции:

- измерение и контроль параметров;
- обнаружение, сигнализация и регистрация отклонений параметров от установленных границ;
- ручной ввод данных;
- формирование и выдача оперативных данных;
- архивирование предыстории параметров на жестком магнитном диске;
- анализ срабатывания блокировок и защит.

Управляющие функции:

- реализация контролером режима непосредственного цифрового регулирования аналоговыми регуляторами;
- выдача со станции машиниста сигналов задания регуляторам и сигналов управления аналоговыми исполнительными механизмами с функциональной клавиатуры на контроллер;
- выдача дискретных управляющих воздействий с функциональной клавиатуры на контроллер.

Выдача управляющих воздействий осуществляется с видеокладов мнемосхем.

Управление дискретными исполнительными механизмами осуществляется нажатием кнопок «Откр/Вкл», «Закр/Выкл», «Стоп». Система обеспечивает контроль прохождения команды с клавиатуры на монитор и контроллер.

Команды управления имеют наивысший приоритет по сравнению с другими функциями системы. Величины управляющих воздействий и изменения логических состояний регистрируются в «Протоколе событий».

К *функциям диагностики* системы относятся:

- контроль состояния связи с УСО (контроллерами);
- диагностика состояний узлов и плат ввода/вывода контроллера;
- диагностика состояний уровней входных сигналов, поступающих от первичных преобразователей;
- диагностика состояния связи с абонентами верхнего уровня системы;
- диагностика связи и состояния резервируемых серверов базы данных.

К *вспомогательным функциям* системы относятся:

- тестирование и самодиагностика комплекса технических средств ПТК системы;
- перенастройка системы (реконфигурация программного обеспечения);
- разграничение прав доступа пользователей к управляющим функциям системы и регистрация входа и выхода пользователя в систему;
- зеркалирование базы данных и архивов на уровне серверов базы данных;
- зеркалирование базы данных на уровне резервируемых контроллеров;
- автоматическое резервирование локальных сетей для связи с абонентами системы;
- резервирование контроллеров в подсистеме защит и блокировок и подсистеме регулирования;
- подробная экранная помощь;
- коррекция времени.

Работа оперативного персонала установки

Информация, выдаваемая на монитор, группируется на видеокдрах по функциональному признаку и отображается в виде технологических схем, графиков, таблиц, гистограмм.

Информация предоставляется оператору по принципу «детализации сверху – вниз (от общего к частному)».

В системе предусмотрены следующие типы видеокдров: стандартные и мнемосхемы.

Стандартные видеокдры (окна):

- протокол событий (по системе в целом, с возможностью выборки по типам сигнализации, дате и времени регистрации события, сообщениям из программ пользователя, управляющим действиям, по позиции, абоненту, по диагностике оборудования);
- «настройка» – таблица оперативной настройки для каждого параметра;
- групповые тренды – историческая информация (тренды) по 10 переменным;
- одиночные тренды – тренд предыстории по каждой переменной;
- быстрые тренды – оперативная информация (тренд) по переменной;
- просмотр печатных документов, протоколов предаварийных и послеаварийных событий и др.

Пользовательские мнемосхемы

Мнемосхемы отображают в динамике текущее состояние технологического процесса.

- *Обзорное табло* – обобщенный кадр (1-й уровень детализации). Информация о состоянии параметров технологических блоков установки поделена на технологические участки, и их названия высвечиваются на этом видеокдре. Изменение цвета (зеленый, желтый, красный) названий указывает на появление сигнализации на соответствующем технологическом участке.

- *Технологические мнемосхемы* (2-й уровень детализации): «Блок подготовки сырья», «Печной блок (П-201, П-202)», «Реактор гидроочистки Р-201», «Блок стабилизации гидрогенизата», «Компрессия ВСГ», «Блок очистки и регенерации ДЭА», «Узел ввода/вывода», «Системы блокировок и защит», «Энергоснабжение», «Вентсистемы» и др.

В системе предусмотрен вывод на мнемосхемы (экран монитора) следующих динамических элементов:

- текущее значение аналоговой переменной в цифровой форме;

- состояние дискретной переменной в виде надписей, например, «Вкл», «Откл», «Открытие», «Закрытие»;
- динамический барграф, меняющий свою длину в зависимости от величины аналогового параметра;
- динамический элемент мигания определенного поля мнемосхемы;
- динамическая виртуальная клавиша, при нажатии на которую происходит переход от текущей мнемосхемы на любую другую по выбору;
- динамическая область мнемосхемы, на которой могут высвечиваться различные «картинки», в зависимости от взаимного состояния дискретных сигналов и других логических переменных;
- приборы управления регуляторами и электрооборудованием
- и многие другие элементы динамики.

В системе предусмотрено формирование и отображение на мониторе, а также печать в виде отдельного документа:

- «Протокола сообщений» – отчетного документа, в котором в хронологическом порядке фиксируются следующие события:
 - отклонения параметров от допустимых границ;
 - возврат параметров в регламентные границы;
 - изменение коэффициентов настройки отдельного параметра;
 - срабатывание схем технологических защит и блокировок;
 - диагностические сообщения;
 - ввод данных ручного ввода и др.;
- отчетных документов произвольной формы:
 - суточная ведомость, режимные листы, наработки электрооборудования, информация о хозрасчетных параметрах, ведомость регенерации реактора Р-201 и др.;
- «Протоколы предаварийного и послеаварийного состояния» по срабатыванию параметров технологических защит и блокировок компрессора ЦК-201.

1.6.2. АСКУТ САРАНСКОЙ ТЭЦ-2

Автоматизированная система коммерческого учета воды и пара на Саранской ТЭЦ-2 на базе ПТК «КРУГ-2000/Т» (АСКУТ), предназначена для автоматизированного коммерческого учета и оперативного контроля отпуска тепловой энергии с сетевой водой и паром, как по отдельным внешним потребителям, так и по Саранской ТЭЦ-2 в целом (с учетом потребления сетевой воды на собственные нужды), потребления артезианской и добавочной (речной) воды.

Цели работы. Повышение информативности, оперативности, надежности, точности, достоверности и снижение трудоемкости учета отпуска тепловой энергии и теплоносителей, потребления артезианской и речной воды, представление обслуживающему персоналу и руководству средствами локальной вычислительной сети оперативной и учетной информации о параметрах теплоносителей, архивирование и документирование информации для последующего статистического анализа и прогнозирования нагрузки Саранской ТЭЦ-2.

Результаты работы. Внедрение АСКУТ позволило оперативному персоналу решать задачи учета и контроля на качественно новом уровне за счет:

- реализации более сложных алгоритмов, которые являются дополнением и детализацией «Правил учета тепловой энергии и теплоносителя»;
- обеспечения персонала оперативной и учетной информации о параметрах теплоносителей, как по отдельным потребителям, так и по ТЭЦ-2 в целом.

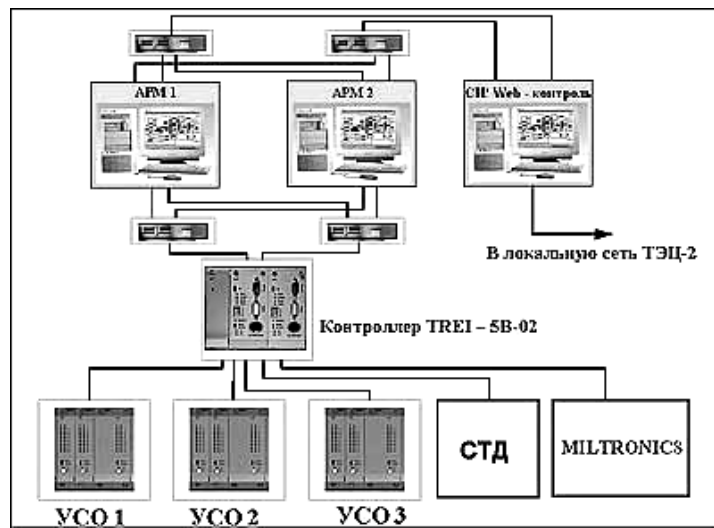


Рис. 1.21. Структурная схема АСКУТ Саранской ТЭЦ-2:
 STD, Miltronics – счетчики газа, уровномеры; СИ – станция инжиниринга

Кроме того, распределенная структура АСКУТ обеспечила существенное снижение затрат на кабельную продукцию.

Структурная схема АСКУТ Саранской ТЭЦ-2 представлена на рис. 1.21.

Функции системы:

- автоматический контроль параметров;
- обнаружение, сигнализация и регистрация отклонений параметров от установленных границ;
- представление информации технологам, службам АСУ ТП и КИПиА;
- коммерческий учет отпуска потребителям тепловой энергии и теплоносителей: пара, сетевой, подпиточной воды, а также артезианской воды;
- формирования архивов учетных данных и технологических параметров трубопроводов, а также действий персонала;
- получение документов по коммерческому учету тепловой энергии и теплоносителей, артезианской холодной воды.

Информационная мощность:

- всего сигналов – 144;
- аналоговых сигналов – 144;
- мнемосхем – 197;
- трендов – 3920.

Компоненты системы:

- Пакет SCADA «КРУГ-2000», в том числе среда разработки (генератор базы данных, графический редактор, технологический язык и др.) и среда исполнения (исполняемые модули станций оператора и контроллеров, модули учета тепла). На рис. 1.22 представлена одна из мнемосхем станции оператора.
 - Операционная система в контроллерах QNX.
 - Контроллер серии TREI-5B-02 (100 %-ное резервирование процессорной части).
 - Станция оператора (2 шт.) на базе персональных компьютеров со 100 %-ным «горячим» резервированием с 17" мониторами и технологическими клавиатурами.
 - Станция инжиниринга на базе персонального компьютера представляет собой АРМ инженера службы АСУ ТП.
 - Локальная управляющая сеть Ethernet (100 %-ный дублированный «промышленный» Ethernet, витая пара, оптоволокно).
 - Искробезопасные источники питания внешних цепей (от контроллера).
 - Шкафы монтажные (4 шт.) на базе конструктивов RITTAL.
 - Источники бесперебойного питания.

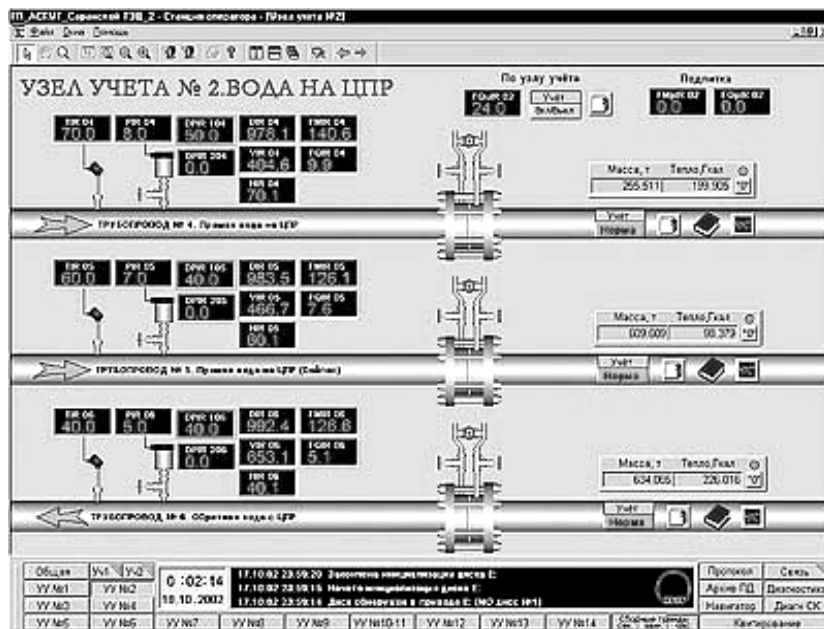


Рис. 1.22. Мнемосхема узла учета № 2
1.6.3. АСУ БОЙЛЕРНОЙ УСТАНОВКОЙ

Объект автоматизации: автоматизированная система управления установкой «Южный теплоцентр». Южный теплоцентр цеха № 11 является бойлерной установкой, которая вырабатывает горячую воду для системы теплоснабжения южной части предприятия ОАО «Саратовский НПЗ».

Цели работы. Обеспечение надежной и эффективной работы оборудования за счет оптимального управления режимами его работы в соответствии с требованиями технологического регламента, своевременного обнаружения и ликвидации отклонений, организация хозяйственного учета пара и обратной воды, мониторинг насосного оборудования, накопление данных о наработке моточасов силового электрооборудования.

Результаты. Внедрение АСУ обеспечило снижение непроизводительных потерь материально-технических и топливно-энергетических ресурсов и сокращение эксплуатационных расходов.

Структурная схема АСУ установкой «Южный теплоцентр» представлена на рис. 1.23.

Функции системы:

- сбор и обработка информации;
- предупредительная и аварийная сигнализация выхода значений технологических параметров за установленные регламентом пределы технологических норм; отображение информации о технологическом процессе;
- расчет параметров хозяйственного (некоммерческого) учета по стандартизированным методикам коммерческого учета;
- мониторинг насосного оборудования;
- вычисление материального баланса по воде и пару;
- автоматическое формирование отчетов и режимных листов, передача информации о параметрах технологического процесса в системы верхнего уровня;
- формирование протокола пред- и послеаварийных ситуаций при наступлении аварийной ситуации с сохранением в виде архива с данными по параметрам.

Информационная мощность:

- всего сигналов – 58;
- входных аналоговых – 34;
- аналоговых выходных – 5;
- дискретных входных – 13;

Станция оператора



Концентратор

Ethernet концентратор

Ethernet



Контроллер TREI-5B-02

Рис. 1.23. Структурная схема АСУ установкой «Южный теплоцентр»

- дискретных выходных – 6;
- мнемосхем – 88;
- трендов – 372.

Компоненты системы:

- Пакет SCADA «КРУГ-2000», в том числе среда разработки (генератор базы данных, графический редактор, технологический язык и др.) и среда исполнения (исполняемые модули станций оператора и контроллеров, модули учета тепла). Одна из мнемосхем пульта оператора представлена на рис. 1.24.
- Контроллер серии TREI-5B-02. Операционная система в контроллерах QNX.
- Станция оператора на базе персонального компьютера, оснащенная монитором 17" и технологической клавиатурой.
- Станция инжиниринга на базе персонального компьютера представляет собой АРМ инженера службы АСУ ТП.
- Локальная управляющая сеть Ethernet.
- Искробезопасные источники питания внешних цепей (от контроллера).
- Шкаф монтажный на базе конструктивов RITTAL.
- Источники бесперебойного питания.
- Лазерный принтер.

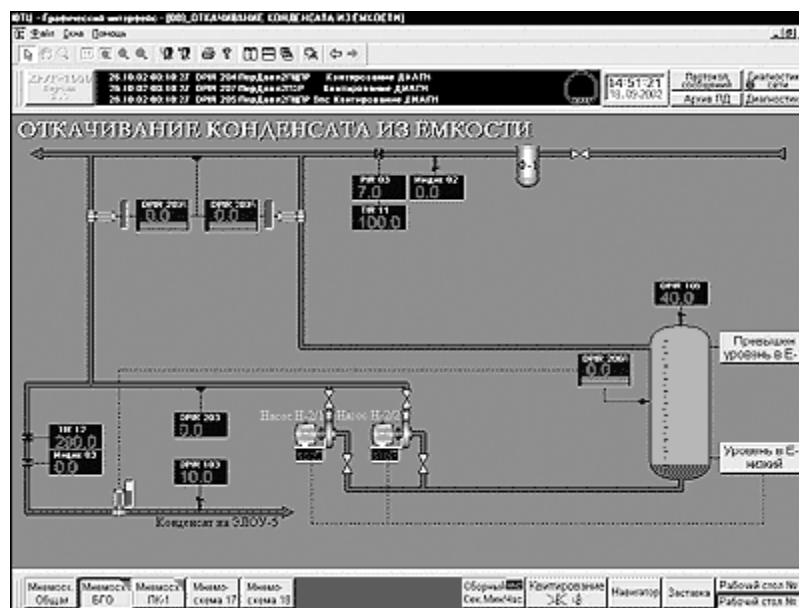


Рис. 1.24. Мнемосхема «Откачивание конденсата из емкости»

Глава 2

ПРОГРАММИРУЕМЫЕ РЕГУЛИРУЮЩИЕ ПРИБОРЫ

Успехи в микроэлектронике, появление микропроцессоров революционизировали технику построения систем управления. Микропроцессоры стали входить в состав отдельных средств автоматики и контроля. В настоящее время на рынке автоматизации представлено огромное количество микропроцессорных средств автоматики различной степени сложности – от простейших микропроцессорных приборов контроля и локального управления до многоканальных (до нескольких тысяч входов-выходов) микропроцессорных контроллеров.

2.1. Измерители-регуляторы ТРМ-1, 2ТРМ-1

Измерители-регуляторы ТРМ-1, 2ТРМ-1 предназначены для измерения и регулирования температуры различных сред. Также они могут использоваться для измерения и регулирования других физических величин, преобразованных в электрический унифицированный сигнал по току (0 ... 5 мА, 0 ... 20 мА, 4 ... 20 мА) или напряжению (0 ... 1 В).

Прибор ТРМ-1 осуществляет одноканальное регулирование по позиционному или пропорциональному закону. 2ТРМ-1 может осуществлять:

- независимое регулирование двух измеряемых величин по двухпозиционному или пропорциональному закону;
- регулирование одной измеряемой величины по трехпозиционному закону;

- регулирование разности температур (или другой физической величины).

Приборы выполнены в настенном (130×105×65 мм) или в щитовом исполнении (96 × 96 × 70 мм или 96 × 48 × 100 мм) с напряжением питания 220 В (ТРМ-1(2)А) или с расширенным диапазоном напряжения питания 85 ... 250 В (ТРМ-1(2)Б). Внешний вид приборов представлен на рис. 2.1.



Рис. 2.1. Внешний вид приборов ТРМ-1 и 2ТРМ-1

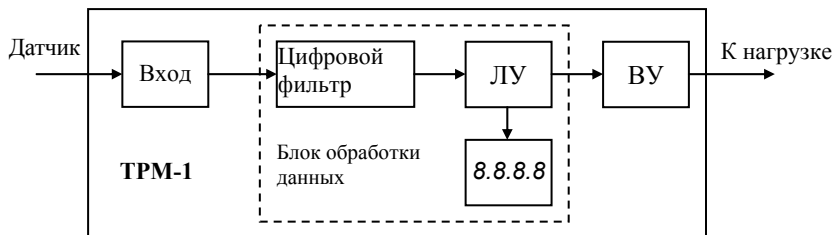


Рис. 2.2. Функциональная схема прибора ТРМ-1

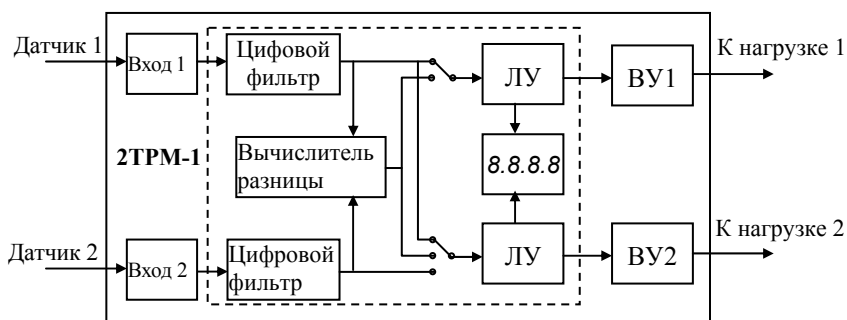


Рис. 2.3. Функциональная схема прибора 2ТРМ-1

Функциональные схемы приборов представлены на рис. 2.2 и 2.3.

ТРМ-1 имеет один вход для подключения измерительного датчика. 2ТРМ-1 содержит два идентичных входа. Вход может быть выполнен в одной из следующих модификаций:

- ТС – для подключения термометров сопротивления ТСМ или ТСП;
- ТП – для подключения термопар ТХК, ТХА, ТНН, ТЖК;
- ТПП – для подключения термопар ТПП;
- АТ и АН – для подключения датчиков с унифицированным сигналом тока и напряжения, соответственно.

Блок обработки данных предназначен для предварительной обработки входного сигнала (цифровой фильтрации, коррекции и масштабирования), индикации измеренной величины и формирования сигнала управления выходным устройством. Блок обработки данных включает логическое устройство (ЛУ), которое может работать в одном из трех режимов:

- Компаратор (устройство сравнения) – реализуется позиционное регулирование. Для работы ЛУ в этом режиме требуется выходное устройство (ВУ) ключевого типа (реле, оптосимистор, транзисторный ключ).
- П-регулятор – реализуется аналоговое П-регулирование.
- Измеритель-регистратор. Для реализации П-регулятора и измерителя-регистратора требуется установка в качестве выходного устройства цифро-аналогового преобразователя с выходным сигналом 4 ... 20 мА.

Модификация входного и тип выходного устройства определяются при заказе прибора.

Программирование прибора осуществляется с помощью кнопок, расположенных на передней панели. Программирование заключается в установке параметров регулирования и режимов работы прибора. Все настроечные параметры сохраняются в энергонезависимой памяти прибора и остаются неизменными при выключении питания.

2.2. Измеритель-ПИД-регулятор ТРМ-10

Измеритель-ПИД-регулятор ТРМ-10 предназначен для измерения входного параметра, широтно-импульсного (ШИМ) или аналогового регулирования нагрузкой по ПИД-закону регулирования. Также прибор формирует на своих выходах дискретный сигнал в виде замыкания контактов реле, который может использоваться для двухпозиционного регулирования или сигнализации о выходе измеряемого параметра за установленные границы.

Приборы выполнены в настенном ($130 \times 105 \times 65$ мм) или в щитовом исполнении ($96 \times 96 \times 70$ мм или $96 \times 48 \times 100$ мм) с напряжением питания 220 В (ТРМ-10А) или с расширенным диапазоном напряжения питания 85 ... 250 В (ТРМ-10Б).

Функциональная схема прибора представлена на рис. 2.4.

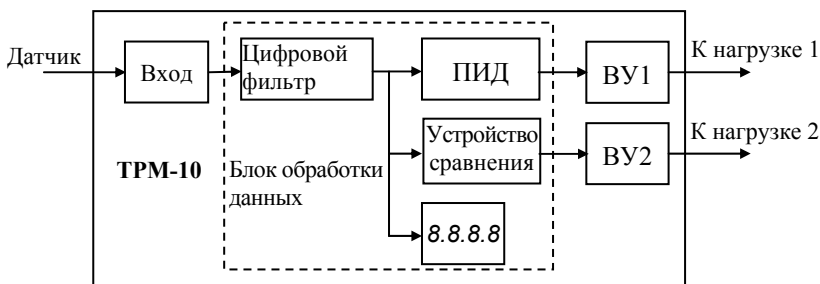


Рис. 2.4. Функциональная схема прибора ТРМ-10

К входу ТРМ-10 могут быть подключены термopара, термометр сопротивления или датчик с унифицированным сигналом тока или напряжения. Конкретная модификация входа прибора указывается при заказе.

Блок обработки данных включает два логических устройства: ПИД-регулятор и устройство сравнения. Текущее значение регулируемой величины поступает на входы обоих логических устройств. Каждое логическое устройство имеет собственные уставки и работает независимо от другого.

В зависимости от установленного в приборе выходного устройства сигнал с ПИД-регулятора может быть преобразован в последовательность импульсов (с помощью широтно-импульсного модулятора ШИМ) для управления электрическими импульсными исполнительными механизмами или в аналоговый сигнал 4 ... 20 мА.

В качестве выхода для компаратора используется сильноточное реле с коммутационной способностью 8 А при 220 В.

Тип выходных устройств, установленных в приборе, определяется при заказе.

Программирование прибора осуществляется с помощью кнопок, расположенных на передней панели, и заключается в установке параметров регулирования и режимов работы прибора.

2.3. ПИД-регулятор с универсальным входом ТРМ-101

ПИД-регулятор с универсальным входом ТРМ-101 предназначен для регулирования температуры или других физических величин в различных технологических процессах. ТРМ-101 представляет собой одноканальный ПИД-регулятор с универсальным входом для подключения датчиков; дополнительным входом для дистанционного управления; блоком обработки данных, формирующим сигналы управления выходными устройствами, и с двунаправленным интерфейсом RS-485.

Функциональная структура прибора представлена на рис. 2.5.

ТРМ-101 имеет один универсальный вход (вход 1), к которому могут быть подключены датчики различного типа: термопреобразователи сопротивления, термopары, датчики с унифицированным сигналом тока 0 ... 5 мА, 0(4) ... 20 мА и напряжения 0 ... 1 В, -50 ... +50 мВ.

К дополнительному входу (вход 2) ТРМ-101 можно одновременно подключить два внешних ключа: для управления запуском/остановом процесса регулирования и для переключения на управление от компьютера (по интерфейсу RS-485).

ТРМ-101 осуществляет регулирование по ПИД-закону. Настройка коэффициентов ПИД-регулятора на объекте осуществляется автоматически (автонастройка).

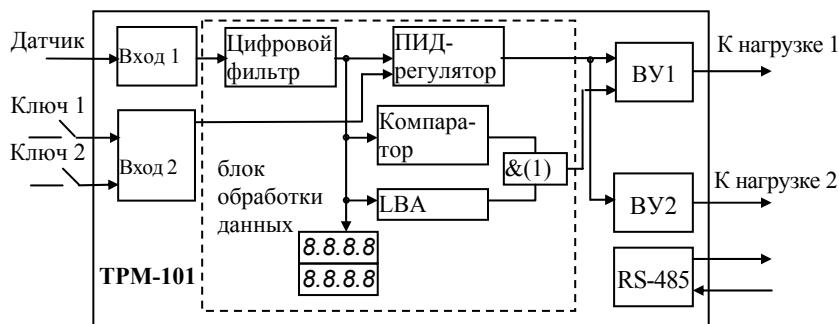


Рис. 2.5. Функциональная структура ТРМ-101

Управление нагрузкой может осуществляться двумя способами: импульсным (через реле, транзисторную или симисторную оптопару) или аналоговым (током 4 ... 20 мА). Способ управления зависит от установленного в приборе выходного устройства и определяется при заказе.

В ТРМ-101 реализована функция обнаружения обрывов в контуре регулирования (LBA). Прибор контролирует скорость регулируемой величины и выдает сигнал об аварии, если при подаче максимального управляющего воздействия измеряемое значение регулируемой величины не меняется в течение определенного времени.

В приборе устанавливаются два выходных устройства в следующих сочетаниях: оба ключевого типа (реле, транзисторная или симисторная оптопара); выход 1 – ключевой; выход 2 – аналоговый (ток 4 ... 20 мА); оба выхода аналоговые (ток 4 ... 20 мА).

В регуляторе ТРМ-101 установлен модуль двунаправленного интерфейса RS-485, который позволяет осуществлять связь с PC-совместимым компьютером. При этом с компьютера можно производить чтение измеряемых величин, изменение режимов регулирования, запуск/останов процесса регулирования.

Микропроцессорный регулятор ТРМ-101 выполнен в щитовом исполнении и имеет габаритные размеры 48 × 48 × 102 мм.

Производство приборов ТРМ-1, 2ТРМ-1, ТРМ-10, ТРМ-101 осуществляется ПО «ОВЕН», г. Москва (www.owen.com.ru). Кроме рассмотренных микропроцессорных регуляторов ПО «ОВЕН» производятся:

- ТРМ-12 – ПИД-регулятор для управления задвижками и трехходовыми клапанами;
- ТРМ-501 – позиционный регулятор с таймером;
- УКТ-38 – восьмиканальное позиционным законом интерфейсом для связи с ПО «ОВЕН» производит для систем отопления, горячего ТРМ-32, ТРМ-33 (рис. 2.6); для ТРМ-961, ТРМ-974.



Рис. 2.6. Внешний вид прибора ТРМ-32(33)

устройство контроля температуры; восьмиканальный измеритель-регулятор с регулированием и встроенным компьютером RS-485.

также специализированные контроллеры водоснабжения и приточной вентиляции – управления холодильными машинами –

2.4. Микропроцессорные регуляторы «Протар»

Программируемые микропроцессорные регулирующие приборы семейства «Протар» (Протар-101(111), 102(112), 120(130)) разработаны Московским заводом тепловой автоматики с целью замены комплекса аналоговых средств комплексов.

Приборы «Протар» автоматизированных системах в энергетической и других используются в схемах параметров, программного, с реализацией сложных Наличие резервного источни-



Рис. 2.7. Внешний вид регулятора «Протар-101»

предназначены для применения в управлении технологическими процессами отраслях промышленности. Приборы стабилизации технологических каскадного, многосвязного регулирования алгоритмов обработки информации. ка питания на сухих элементах,

автоматически включающегося при отключении сети переменного тока, обеспечивает сохранение информации, записанной в цифровом вычислительном устройстве.

Регуляторы «Протар» используют в одном из двух режимов работы:

- в режиме работы по программе с «жесткой» структурой (за исключением Протар-120(130)), записанной в ПЗУ вычислительного устройства прибора, и пригодной для решения наиболее распространенных задач;
- в режиме работы по программе со свободно программируемой структурой, составленной пользователем на базе библиотеки подпрограмм ПЗУ.

Использование «Протара» в режиме работы по программе с «жесткой» структурой фактически не отличается от использования непрограммируемых приборов: необходимо подключить прибор и установить с помощью пульта оператора требуемые параметры настройки.

Функциональная структура регулятора «Протар»-101(102, 120) представлена на рис. 2.8. Она включает устройства ввода и вывода информации, цифровое вычислительное устройство и встроенный пульт оператора.

Устройство ввода информации позволяет вводить до шести аналоговых сигналов x_i и до одиннадцати дискретных сигналов q_i .

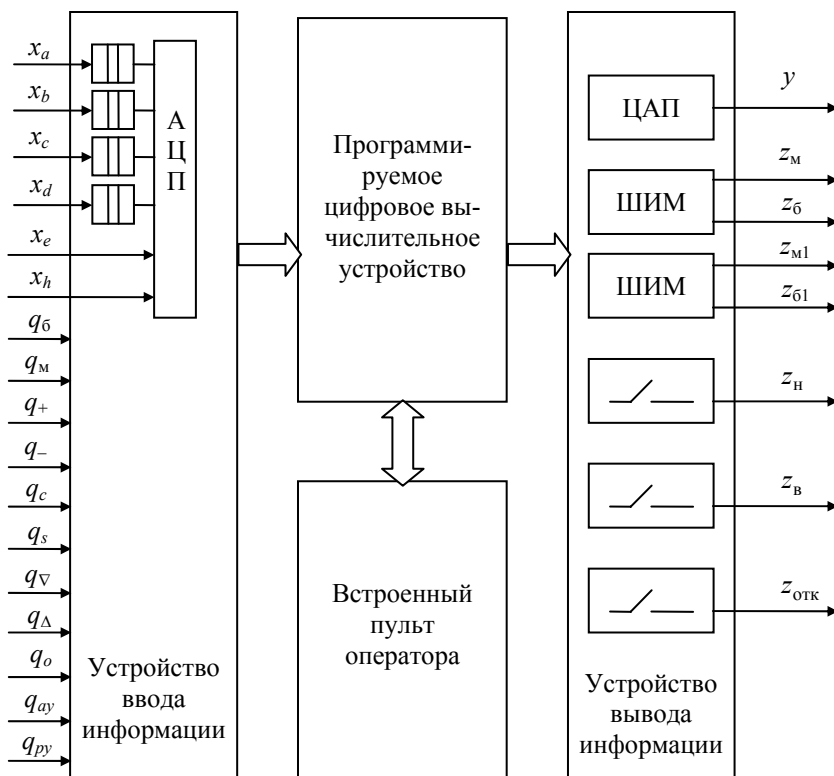


Рис. 2.8. Функциональная структура «Протар-101»

Аналоговые входные сигналы x_a, x_b, x_c, x_d гальванически изолированы друг от друга и от всех остальных цепей и рассчитаны на подключение унифицированных сигналов тока ($0 \dots 5 \text{ мА}$, $0(4) \dots 20 \text{ мА}$) или напряжения ($0 \dots 10 \text{ В}$). Входные сигналы вводятся через устройства ВТ 05/2, ВТ 20/2, ВН 10/2, поставляемые в комплекте. Устройства подключения ВТ и ВН преобразуют соответствующий входной сигнал внешних цепей во входной сигнал прибора с динамическим диапазоном изменения $0 \dots 2 \text{ В}$.

Аналоговые входные сигналы x_e, x_h вводятся без гальванического разделения.

Все шесть аналоговых входных сигналов преобразуются в цифровую форму аналого-цифровым преобразователем (АЦП).

Дискретные входные сигналы q_i , соответствующие разомкнутому или замкнутому состоянию контактных или бесконтактных ключей, преобразуются в электрический двоичный сигнал (логический «0» или логическая «1»). Для ввода сигнала логической «1» управляющий ключ должен находиться в замкнутом состоянии. Для ввода логического «0» – ключ размыкается.

Устройство вывода информации предназначено для связи регулятора с исполнительными механизмами, другими регуляторами и системами управления, а также для организации систем контроля и сигнализации.

Результаты функционирования регулятора представляются на его выходе в виде:

- аналогового сигнала y с диапазоном изменения $0 \dots 10$ В («Протар»-101(111)) или в виде унифицированного сигнала тока ($0 \dots 5$ мА, $0(4) \dots 20$ мА) или напряжения $0 \dots 10$ В («Протар»-101(111), «Протар»-120(130));
- сигнала широтно-импульсной модуляции, организованного по трехпроводной схеме с внутренним или внешним источником питания и используемого для управления электрическим импульсным исполнительным механизмом;
- дискретных сигналов z_H , z_B , управляемых программными компараторами, и $z_{отк}$, управляемым блоком диагностики отказов.

Подключение нагрузок к импульсным и дискретным выходам регулятора при использовании внутреннего и внешнего источников питания иллюстрируется рис. 2.9.

Программируемое цифровое вычислительное устройство обеспечивает работу прибора в режиме «жесткой» или свободно программируемой структуры. Переключение режимов осуществляется дискретным входом q_s . При $q_s = 0$ (вход разомкнут) реализуется свободно программируемая структура, при $q_s = 1$ (вход замкнут) включается «жесткая» структура. При этом вход в режим программирования не реализуется.

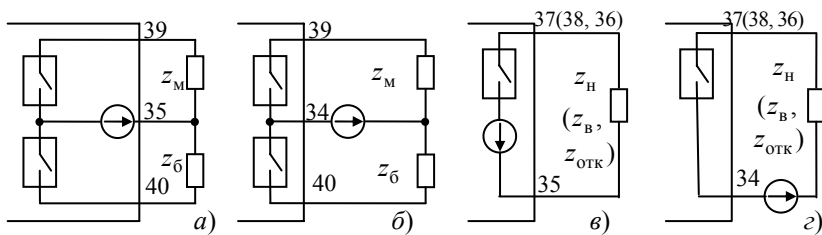


Рис. 2.9. Подключение нагрузок к импульсным (а, б) и дискретным (в, з) выходам:

а, в – с внутренним источником питания; б, з – с внешним источником питания

Вычислительное устройство в рамках функции F00 (эта функция входит в любую программу) реализует диагностику отказов. При наличии отказов или ошибок программирования или инициализации на цифровом дисплее периодически индицируется код отказа.

Коды отказов в порядке убывания приоритета:

- E.08 – отказ ПЗУ;
- E.06 – некорректность в записи программы или отказ ОЗУ программы;
- E.05 – отсутствие инициализации или отказ ОЗУ данных;
- E.04 – превышение допустимого времени выполнения программы или закливание;
- E.02 – программируемый отказ (при использовании функции F58);
- E.01 – программируемый отказ (если переменная $\Gamma_0 < 0$).

При возникновении одного из отказов размыкается дискретный выход $z_{отк}$, обнуляются импульсные выходы z_M , z_6 и замораживается выходной аналоговый сигнал y .

Встроенный пульт оператора предназначен для набора программ, изменения текущих значений переменных, индикации режимов работы и состояний дискретных и импульсных выходов, сигнализации при отказах регулятора. Размещение кнопок управления, светодиодных индикаторов и 8-разрядного цифрового дисплея показано на рис. 2.10.

Назначение кнопок и индикаторов пульта оператора:

- Кнопка – переключение режимов работы цифрового дисплея;
- Кнопка «П-Н» – переход в режим просмотра (настройки) переменных и структуры (кода) программы;
- Кнопки – просмотр или изменение переменных или структуры программы;
- Кнопки и – переход в ручной и автоматический режим работы регулятора, соответственно;

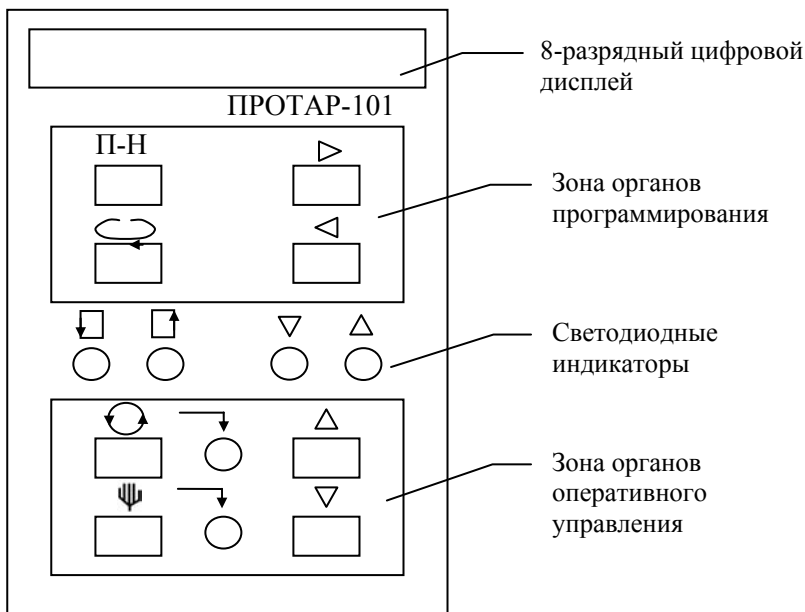


Рис. 2.10. Встроенный пульт оператора

- Кнопки Δ, ∇ – управление в ручном режиме исполнительным механизмом, подключенным к импульсным выходам z_6, z_m ;
- Светодиодные индикаторы Δ, ∇ – индикация работы выходов z_6, z_m в автоматическом режиме работы регулятора;
- Светодиодные индикаторы \square, \square – индикация работы дискретных выходов z_n, z_b .

Режимы работы цифрового дисплея

По выбору оператора цифровой восьмиразрядный дисплей может работать в одном из следующих режимах:

1. Режим «гашения». В режиме предусмотрена возможность контроля исправности дисплея (при одновременном нажатии кнопок $\triangleleft, \triangleright$ во всех восьми разрядах высвечивается «8»). Также в этом режиме производится снятие отказов (при одновременном нажатии кнопок $\triangleleft, \triangleright$ и «П-Н»).
2. Режим индикации рассогласования E и задания Y_0 .
3. Режим просмотра переменных и параметров, выбора переменной для отображения на дисплее и настройки параметров алгоритмов. Выбор переменной или параметра из списка осуществляется кнопками $\triangleleft, \triangleright$. После нажатия кнопки «П-Н» выбранный параметр может быть изменен кнопками $\triangleleft, \triangleright$.
4. Режим просмотра сигналов, выбор сигнала для индикации и индикация переменной, выбранной в режиме 3. В этом режиме оператор имеет возможность одновременно наблюдать на дисплее один из входных сигналов и любую внутреннюю переменную из списка. Переключение режимов осуществляется кнопкой \square , и они устанавливаются в последовательности 1-2-3-4-1 и т.д.
5. Режим набора программы и просмотра ее структуры. В режим дисплей переходит из режима 1 при нажатии на «П-Н» (если реализуется свободно программируемая структура). При переходе в этот режим в первых двух разрядах высвечивается «ПС» (просмотр структуры); в третьем и четвертом – порядковый номер команды (шаг); в остальных – ее содержание. Программа может содержать до ста команд с порядковыми номерами от 00 до 99. Выбор требуемого шага программы осуществляется кнопками $\triangleleft, \triangleright$. Для изменения содержания шага необходимо нажать кнопку «П-Н» (до появления первых двух разрядов «НС») и кнопками $\triangleleft, \triangleright$ выбрать нужную команду.

2.4.1. ТЕХНОЛОГИЧЕСКОЕ ПРОГРАММИРОВАНИЕ МИКРОПРОЦЕССОРНЫХ РЕГУЛЯТОРОВ «ПРОТАР»

Регуляторы «Протар» в режиме работы со свободно программируемой структурой вычислительного устройства могут осуществлять:

- линейное и нелинейное, статическое и динамическое преобразования аналоговых и дискретных входных сигналов, заданий и переменных алгоритма;
- селектирование, переключение и отключение сигналов;
- введение в алгоритмы регулирования дополнительных статических и динамических, линейных и нелинейных звеньев;
- автоматическое изменение параметров настройки по определенным функциональным зависимостям;
- логическое управление;
- программное регулирование;
- каскадное регулирование;
- формирование сигнала аварийной сигнализации отказа системы по введенному в программу алгоритму вычислений;
- автоматическую перестройку выполняемой структуры.

Библиотека подпрограмм включает 20 сложных подпрограмм-блоков для комплексной обработки, преобразования и формирования сигналов и 40 относительно простых подпрограмм-функций для выполнения статических и преобразований сигналов, выполнения логических операций и т.д.

Назначение подпрограмм-блоков:

- F00 – организация ввода-вывода информации, диагностика отказов, фиксация конца программы;
- F01, F03, F05 – модификации формирования ПИД-закона регулирования для управления импульсными исполнительными механизмами;
- F02, F04, F06 – модификации формирования ПИД-закона регулирования с аналоговым выходным сигналом;
- F07 – организация каскадного регулирования (совместно с F01 или F02);
- F08 – формирование сигнала программного управления в виде кусочно-линейной функции времени;
- F09, F11 – интегрирование с управлением по сигналам q_b, q_m ;
- F10, F12 – интегрирование с управлением по сигналам q_+, q_- ;
- F13 – кусочно-линейное преобразование сигнала;
- F14, F15 – двух и трехпозиционное широтно-импульсное преобразование;
- F16, F17, F18, F19 – статическое и динамическое преобразование сигналов x_a, x_b, x_c, x_d соответственно.

Перечисленные подпрограммы-блоки и подпрограммы-функции (F20-F59) записаны в ПЗУ регулятора. Программирование заданного алгоритма заключается в объединении готовых подпрограмм в общую программу определенной конфигурации.

По форме записи программа работы регулятора представляет последовательность команд. Содержание этих команд определяет последовательность использования подпрограмм и устанавливает связь между переменными. При программировании эта последовательность записывается как шаги, каждому из которых присваивается номер.

Введенная последовательность команд формирует цепочный алгоритм вычислений, промежуточные результаты которых запоминаются, а конечные результаты являются входными сигналами устройств вывода информации из прибора.

Алгоритмами подпрограмм предусматриваются действия над одной (x_1) или двумя (x_1, x_2) независимыми локальными переменными. Соответственно, функции F20 – F24 принято называть одноместными $y = f(x_1)$, F25 – F59 – двухместными $y = f(x_1, x_2)$.

В качестве локальной переменной x_1 в подпрограмму передается результат вычислений на предыдущем шаге программы. В качестве переменной x_2 функции используют переменную, записанную на последующем шаге программы.

Например, необходимо сложить переменные A и B , являющиеся цифровыми аналогами входных сигналов x_a и x_b , и запомнить результат в переменной P . Программа выглядит следующим образом:

Шаг	Команда	Алгоритм обработки сигнала
00	F40	Вызов переменной для последующего вычисления
01	A	Имя переменной
02	F25	Сложение с переменной ...
03	B	Имя переменной
04	F41	Запомнить результат в ...
05	P	Имя переменной

При составлении программ необходимо учитывать следующие особенности технологического программирования:

1. Первым шагом программы может быть либо функция F40 (вызов переменной), либо одна из подпрограмм F16 – F19, входными переменными которых являются входные сигналы прибора, а также функции F08, F09, F10.

2. Каждая из сложных подпрограмм-блоков F00 – F19 в программе может быть применена только один раз (некоторые из них не совместимы); подпрограммы-функции F20 – F59 допускается использовать многократно.

3. Программа выполняется последовательно шаг за шагом, начиная с шага 00. Это дает возможность многократно использовать одни и те же переменные в течение одного цикла вычислений (например, для хранения промежуточных результатов). При этом на индикацию выводится последнее вычисленное значение в цикле.

Приборы «Протар» производятся Московским заводом тепловой автоматики (www.mzta.ru). Кроме рассмотренного прибора этим предприятием производятся специализированные микропроцессорные регуляторы, рекомендуемые для использования при автоматизации различных тепловых объектов:

➤ Микропроцессорные прецизионные регуляторы температуры «Протерм-100». Предназначены для применения в системах прецизионного (с высокой точностью) регулирования температуры, в том числе программного, в электротермии, при производстве полупроводниковых материалов, оптоволоконной техники, в процессе научных исследований и др. Основная отличительная особенность: высокая статическая и динамическая точность преобразования информации.

➤ Микропроцессорные регуляторы температуры «Теплар». Регуляторы «Теплар-110» предназначены для автоматизации теплоснабжения жилого дома или предприятия. Обеспечивают регулирование системы отопления и горячего водоснабжения с высокой точностью, экономичные режимы управления при избытках тепла и оптимальное использование теплоносителя при дефиците тепла. «Теплар-111» предназначены для автоматизации тепловых пунктов и обеспечивают регулирование температуры и перепада давления (расхода) в системе отопления, автоматизацию системы горячего водоснабжения (ГВС), экономичные режимы управления при избытках тепла и оптимальное использование теплоносителя при дефиците тепла.

➤ Микропроцессорные регуляторы «Минитерм-300», «Минитерм-400» и «Минитерм-450» (рис. 2.11 а, б, в, соответственно). Предназначены для регулирования различных технологических параметров, например, температуры, давления, разрежения, уровня жидкости, расхода и т.п. Применяются для автоматизации печей и сушильных камер; котлоагрегатов и систем теплоснабжения; водо- и воздухоподогревателей; климатических камер и кондиционеров; термостатов и стерилизаторов, установок для переработки пластмасс и пищевых продуктов, а также многих других процессов и установок. При этом во многих случаях используется программное регулирование (программный задатчик). В «Минитерм-400» программный задатчик включает 10 участков, в «Минитерм-450» – 24 участка.

➤ Микропроцессорные регуляторы «Минитерм-У.2» (рис. 2.11, г). Приборы построены на основе «Минитерм-300» и дополнены тиристорным усилителем мощности для управления однофазными двигателями исполнительных механизмов мощностью до 100 В · А и аппаратной станцией ручного управления исполнительным механизмом, которая включает стрелочный индикатор положения с органами настройки шкалы.

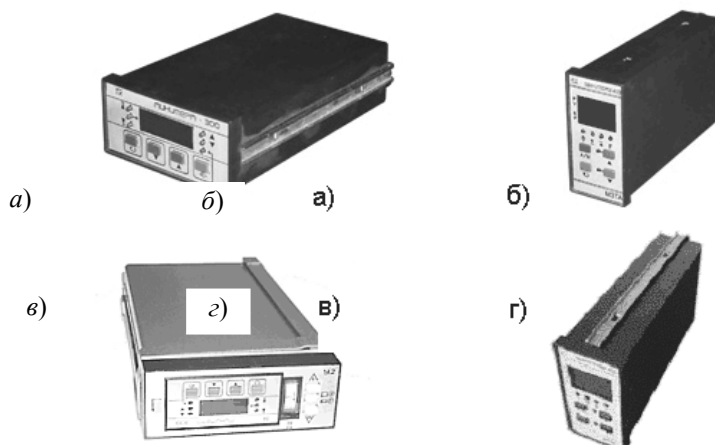


Рис. 2.11. Микропроцессорные регуляторы «Минитерм»:

а – «Минитерм-300»; *б* – «Минитерм-400»;

в – «Минитерм-У.2»; *г* – «Минитерм-450»

Глава 3

МАЛОКАНАЛЬНЫЕ МИКРОПРОЦЕССОРНЫЕ КОНТРОЛЛЕРЫ

3.1. Контроллер малоканальный многофункциональный регулирующий микропроцессорный «Ремиконт Р-130»

Контроллер предназначен для построения современных автоматизированных систем управления технологическими процессами (АСУ ТП) и позволяет выполнять оперативное управление с использованием персональных ЭВМ, автоматическое регулирование, автоматическое логико-программное управление, автоматическое управление с переменной структурой, защиту и блокировку, сигнализацию, регистрацию событий. Контроллеры Р-130 позволяют осуществлять объединение в кольцевую сеть «Транзит», реализованную на основе интерфейса ИРПС.

Контроллер имеет проектную компоновку, которая позволяет пользователю выбрать нужный набор модулей и блоков согласно числу и виду входных/выходных сигналов. В состав Ремиконта входит блок контроллера БК-1 и ряд дополнительных блоков, расширяющих его возможности (рис. 3.1).



Рис. 3.1. Состав контроллера
«Ремиконт Р-130»

Блок контроллера БК-1 преобразует аналоговые и дискретные сигналы в цифровую форму, а также осуществляет обратные преобразования, ведет обработку информации в цифровой форме и обеспечивает обслуживание лицевой панели (ЛП) и пульта настройки (ПН).

В основную часть блока контроллера входят:

- Модуль процессора ПРЦ-10, предназначенный для обработки информации, поступающей из других модулей, в соответствии с заданной программой.
- Модуль контроля и программирования МКП-10, обслуживающий клавиатуру и индикаторы лицевой панели и пульта настройки.

➤ Модуль стабилизированного напряжения МСН-10, обеспечивающий стабилизированным питанием весь блок контроллера вместе с пультом настройки.

В переменную часть блока контроллера входят:

➤ Модули УСО (устройство связи с объектом), преобразующие аналоговые и дискретные сигналы в цифровую форму, а также осуществляющие обратные преобразования.

➤ Лицевая панель ЛП, с помощью которой осуществляется оперативное управление технологическим процессом.

В контроллер устанавливаются 2 любых сменных модуля входа/выхода УСО, выбираемых заказчиком из таблицы.

Модуль		Количество входных/выходных сигналов			
Наименование модуля УСО	Код	Аналоговых		Дискретных	
		Вход	Выход	Вход	Выход*
МАС (аналоговых сигналов)	1	8	2	–	–
МДА (дискретно-аналоговых)	2	8	–	–	4
МСД3 (сигналов дискретных)	3	–	–		16
МСД4 (сигналов дискретных)	4	–	–	4	12
МСД5 (сигналов дискретных)	5	–	–	8	8
МСД6 (сигналов дискретных)	6	–	–	12	4
МСД7 (сигналов дискретных)	7	–	–	16	–

* Каждая пара дискретных выходов может выполнять функции одного импульсного выхода с цепями «больше» – «меньше», общее количество импульсных выходов – 4.

Различные комбинации модулей УСО дают 30 модификаций блока контроллера.

Контроллер может работать со следующими входными сигналами:

- сигналы от термопар ТХК, ТХА, ТПР, ТВР, ТПП;
- сигналы от термометров сопротивлений ТСМ, ТСП;
- унифицированные аналоговые сигналы постоянного тока 0 – 5, 0 – 20, 4 – 20 мА; 0 – 10 В;
- дискретные сигналы:
 - логическая «1» напряжением от 19 до 32 В;
 - логический «0» напряжением от 0 до 7 В.

Унифицированные аналоговые сигналы подаются непосредственно на клеммно-блочные соединители, соединенные с блоком контроллера. Сигналы от термопар и термометров сопротивления заводятся в контроллер через устройства БУТ-10 и БУС-10 соответственно.

Устройства БУТ-10 и БУС-10 представляют собой усилители сигналов. Они преобразуют сигналы от термопар и термометров сопротивлений в унифицированный сигнал 0 – 5 мА. Оба усилителя имеют два независимых канала усиления.

На выходах Ремиконта могут быть сформированы следующие управляющие сигналы:

- унифицированные аналоговые сигналы постоянного тока 0 – 5, 0 – 20, 4 – 20 мА;
- дискретные сигналы
 - транзисторного выхода
 - максимальное напряжение коммутации 40 В;
 - максимальный ток нагрузки 0,3 А;
 - сильноточного релейного выхода
 - максимальное напряжение коммутации 220 В;
 - максимальный ток нагрузки 2 А.

Сильноточные выходные дискретные сигналы формируются на выходе Ремиконта при использовании блока усилителя мощности БУМ-10. Усилитель содержит четыре независимых реле с мощными выходными нормально разомкнутыми контактами.

Блок переключения БПР-10 предназначен для коммутации аналоговых или дискретных сигналов и применяется при необходимости внешней коммутации, блокировок, переключений.

Пульт настройки ПН-1 предназначен для технологического программирования контроллера, его статической и динамической настройки, а также для контроля сигналов в процессе наладки системы.

Блок питания БП-1 преобразует сетевое напряжение переменного тока 220 В в нестабилизированное напряжение постоянного тока 24 В. Это напряжение используется для питания блока контроллера БК-1 и усилителей БУТ-10 и БУС-10, а также для питания дискретных входов и выходов контроллера.

Язык программирования Ремиконта Р-130 является непроцедурным. При программировании не задается порядок выполнения операций, а создается виртуальная (кажущаяся) структура, которая описывает информационную организацию контроллера и характеризует его как звено системы управления.

Часть элементов виртуальной структуры реализована аппаратно: аппаратура ввода-вывода информации, аппаратура оперативного управления и настройки, аппаратура интерфейсного канала. Часть реализовано программно в виде алгоритмических блоков (алгоблоков) и библиотеки алгоритмов.

Алгоблок служит для хранения одного из библиотечных алгоритмов контроллера. Алгоблок с помещенным в него алгоритмом может рассматриваться как виртуальный прибор, выполняющий алгоритмическую обработку информации в соответствии с помещенным в него алгоритмом. Он обладает входами и выходами в количестве, присущем данному алгоритму. Алгоблоки соединяются друг с другом и с входами-выходами контроллера программным путем. В Ремиконте Р-130 можно использовать до 99 алгоблоков.

Библиотека алгоритмов – это перечень алгоритмов управления, которые могут помещаться в алгоблоки. Библиотека насчитывает 76 алгоритмов. В ее состав входят алгоритмы автоматического регулирования, динамических преобразований, логики, арифметических операций.

Часть библиотечных алгоритмов, которые называются специальными, выполняют особую задачу: они связывают аппаратуру контроллера с основной массой функциональных алгоритмов. К специальным алгоритмам относятся: алгоритмы ввода и вывода аналоговых и дискретных сигналов; алгоритмы обслуживания лицевой панели; алгоритмы приема и передачи сигналов через интерфейсный канал.

Аппаратные средства виртуальной структуры (УСО, лицевая панель, интерфейсный канал) начинают выполнять свои функции после того, как в какие-либо алгоблоки будут помещены соответствующие алгоритмы.

В качестве примера библиотечного алгоритма на рис. 3.2 представлена функциональная схема алгоритма «Регулирование аналоговое РАН».

Функциональная схема алгоритма содержит несколько звеньев. Звено, выделяющее сигнал рассогласования, суммирует два входных сигнала, при этом один из сигналов масштабируется, фильтруется и инвертируется. Сигнал рассогласования ε на выходе звена (без учета фильтра) равен

$$\varepsilon = x_1 - k_m x_2,$$

где k_m – масштабный коэффициент.

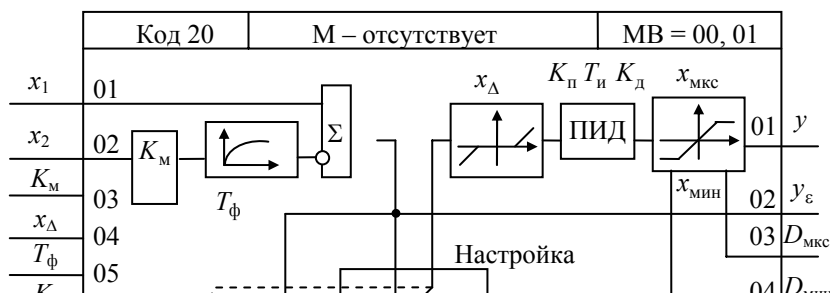


Рис. 3.2. Функциональная схема алгоритма «Регулирование аналоговое РАН»

Фильтр имеет передаточную функцию

$$W(p) = 1/(T_{\phi} p + 1),$$

где T_{ϕ} – постоянная времени фильтра.

Зона нечувствительности не пропускает на свой выход сигналы, значения которых находятся в пределах от $-x_{\Delta}/2$ до $x_{\Delta}/2$.

ПИД-звено выполняет преобразование в соответствии с передаточной функцией

$$W(p) = K_{\Pi} \left(1 + \frac{1}{T_{\text{и}} p} + \frac{K_{\text{д}} T_{\text{и}} p}{(1 + K_{\text{д}} T_{\text{и}} p / 8)^2} \right),$$

где K_{Π} , $T_{\text{и}}$, $K_{\text{д}}$ – соответственно коэффициент пропорциональности, постоянная времени интегрирования и коэффициент времени дифференцирования.

На выходе ПИД-звена устанавливается ограничитель, который ограничивает выходной сигнал алгоритма по максимуму $x_{\text{мкс}}$ и минимуму $x_{\text{мин}}$. Момент достижения выходным сигналом ПИД-звена значений $x_{\text{мкс}}$ и $x_{\text{мин}}$ фиксируют два дискретных выхода $D_{\text{мкс}}$ и $D_{\text{мин}}$.

Алгоритм содержит узел настройки, состоящий из переключателя режимов «настройка-работа», нуль-органа и дополнительного фильтра с постоянной времени $T_{\phi 1}$. При дискретном сигнале на входе $c_{\text{нас}} = 1$ алгоритм переходит в режим настройки, и в замкнутом контуре регулирования устанавливаются автоколебания. Параметры этих колебаний (амплитуда и период), которые контролируются на выходе y_{ε} , используются для определения параметров настройки регулятора.

Общие правила программирования. В исходном состоянии в алгоблоках отсутствуют алгоритмы управления, и алгоблоки не связаны друг с другом и аппаратной частью виртуальной структуры. При программировании контроллера алгоритмы помещаются в алгоблоки и между алгоблоками программно устанавливаются связи.

При размещении алгоритмов в алгоблоках в большинстве случаев действуют два правила:

1. Любой алгоритм можно помещать в любой (по номеру) алгоблок, за исключением алгоритмов, обслуживающих лицевую панель. Эти алгоритмы могут быть помещены в первые четыре алгоблока (номер алгоблока определяет номер контура регулирования).

2. Один и тот же алгоритм можно помещать в разные алгоблоки, т.е. использовать многократно. При размещении необходимо задать реквизиты (параметры) алгоритма: библиотечный номер, модификатор и масштаб времени.

Библиотечный номер представляет собой двухзначное число, под которым данный алгоритм хранится в библиотеке, и является основным параметром, характеризующим свойства алгоритма.

Модификатор задает дополнительные свойства алгоритма. В частности в алгоритме суммирования модификатор задает число суммируемых входных сигналов, в алгоритме программного задатчика – количество участков и т.д.

Масштаб времени имеется только в алгоритмах, чья работа связана с реальным временем, например, регулирование, программный задатчик, таймер и т.д. Масштаб времени задает одну из двух размерностей для временных сигналов или параметров. Если контроллер настроен на младший диапазон, то масштаб времени индивидуально в каждом алгоблоке задает масштаб «секунды» или «минуты». Для старшего диапазона масштаб времени задает «минуты» или «часы».

Соединение алгоблоков между собой и с аппаратной частью контроллера осуществляется операцией конфигурирования. В процессе конфигурирования для каждого входа алгоблока задается источник сигнала или параметры настройки, т.е. каждый вход алгоблока находится в одном из двух состояний – связанном или свободном.

Вход считается связанным, если он соединен с выходом какого-либо алгоблока, в противном случае вход считается свободным.

Сигналы на свободных входах могут быть представлены в виде констант или в виде коэффициентов. Отличие между ними заключается в возможности их изменения: константы можно устанавливать и изменять только в режиме программирования, коэффициенты можно также устанавливать и изменять и в режиме работы.

Возможности конфигурирования не зависят от алгоритма, помещенного в алгоблок, и определяются тремя правилами:

1. Любой вход любого алгоблока можно связать с любым выходом любого алгоблока или оставить свободным.
2. На любом свободном входе любого алгоблока можно вручную задавать сигнал в виде константы или коэффициента.
3. На любом входе любого алгоблока сигнал можно инвертировать.

Исключениями из этих правил являются неявные входы и выходы тех алгоритмов, которые связывают аппаратуру контроллера с основной массой функциональных алгоритмов.

В целях упрощения процесса программирования из библиотеки контроллера можно переписать в ОЗУ уже готовые, так называемые стандартные конфигурации аналогового (рис. 3.3) и импульсного регуляторов. При этом процесс программирования сводится к вызову стандартной конфигурации, к установке заданных параметров настройки алгоритмов (коэффициентов и констант на свободных входах алгоблоков), а также к изменению или дополнению (если требуется) этой стандартной конфигурации с помощью обычных процедур программирования.

На рис. 3.3 показана структурная схема стандартной конфигурации «Регулятор аналоговый РЕГА», предназначенной для построения контура регулирования с аналоговым выходным сигналом (свободные входы алгоблоков на рисунке не показаны).

«Регулятор аналоговый РЕГА» содержит шесть алгоритмов.

➤ ОКО – алгоритм оперативного контроля контуров – применяется для связи лицевой панели контроллера с алгоритмами ЗДН, РУЧ, РАН и др. Алгоритм позволяет контролировать сигналы задания и рассогласования, входной и выходной сигналы, параметры программного задания (при программном регулировании) и т.п.

➤ ВАА и АВА – соответственно, ввод аналоговый группы А и аналоговый вывод группы А – применяются для связи функциональных алгоритмов с аппаратными средствами аналогового ввода (АЦП группы А) и вывода (ЦАП группы А).

➤ ЗДН – алгоритм «задание» – применяется для изменения режима задания и формирования сигнала ручного задания в контуре регулирования.

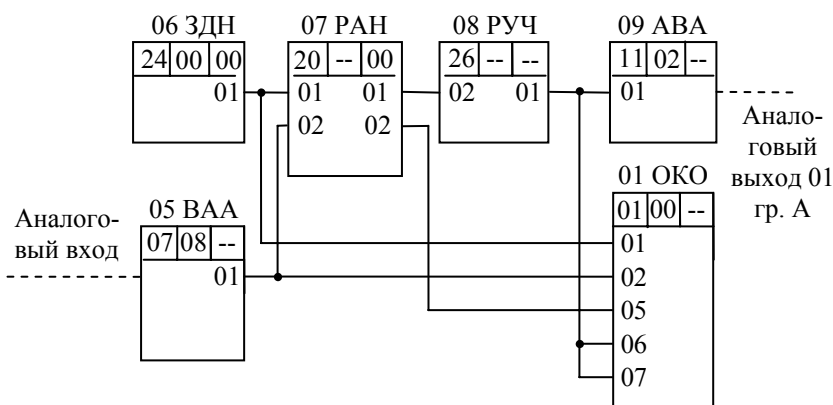


Рис. 3.3. Стандартная конфигурация 01 «Регулятор аналоговый РЕГА»

- РАН – алгоритм ПИД-регулирования.
- РУЧ – алгоритм «ручное управление» – используется для изменения режима управления (ручное – автоматическое) и изменения выходного сигнала регулятора в ручном режиме.

Процедуры технологического программирования и настройки.

В режиме программирования задаются все программируемые параметры контроллера, определяющие его алгоритмическую структуру, т.е. действия, которые будет совершать контроллер как звено системы управления. Эти параметры в общем случае задаются трехступенчатым методом: вначале выбирается та или иная процедура программирования, в ней выбирается нужная операция, и в пределах этой операции устанавливаются требуемые параметры.

В контроллере имеются восемь процедур программирования:

1. Тестирование («Тест»).
2. Приборные параметры («Приб»).
3. Системные параметры («Сист»).
4. Алгоритмы («Алг»).
5. Конфигурация («Конф»).
6. Параметры настройки («Настр»).
7. Начальные условия («Н.усл.»).
8. Работа с ППЗУ («ППЗУ»).

В процедуре «Тест» можно осуществить проверку ОЗУ, ПЗУ, ППЗУ, интерфейсного канала, сторожа цикла, пульта настройки и лицевой панели, средств вывода информации.

В процедуре «Приб» задаются и контролируются параметры, характеризующие контроллер в целом. Здесь производится очистка ОЗУ и установка стандартной конфигурации, задание модификации контроллера, установка времени цикла (времени опроса входов и выдачи управляющих сигналов) и др.

В процедуре «Сист» устанавливается режим интерфейса.

В процедуре «Алг» производят заполнение алгоблоков алгоритмами и устанавливают требуемые модификаторы и масштабы времени алгоритмов.

В процедуре «Конф» определяют состояние каждого входа алгоблоков: связанное или свободное. Для связанных входов задают номер алгоблока – источника и номер его выхода, с которым соединяется данный вход. На свободном входе определяется вид параметра настройки: константа или коэффициент.

В процедуре «Настр» устанавливаются значения параметров настройки – как констант, так и коэффициентов. Эта процедура выполняется лишь для тех входов алгоблоков, которые в процедуре конфигурирования были определены как свободные.

В процедуре «Н.усл.» устанавливаются значения сигналов на выходах алгоблоков, с которыми алгоблоки начнут работать при переходе в режим «работа».

В процедуре «ППЗУ» выполняются операции записи, восстановления, регенерации информации в ОЗУ, ПЗУ, ППЗУ.

Микроконтроллер «Ремиконт Р-130» изготавливается ОАО «Завод Электроники и Механики», г. Чебоксары, www.zeim.ru.

Кроме базовой модели «Ремиконта Р-130» этим предприятием изготавливаются «Ремиконт Р-130М», «Ремиконт Р-130ТМ», «Ремиконт Р-130ISa».

Контроллер Р-130М является модернизацией базового контроллера «Ремиконт Р-130» и имеет расширенные функциональные возможности. В контроллере Р-130М сохранены все функциональные возможности Р-130 (включая поддержку библиотеки алгоритмов) и габаритно-присоединительные размеры. Контроллер имеет физические интерфейсы ИРПС, RS232, RS485 и осуществляет поддержку протоколов «Транзит», Modbus, Ethernet TCP/IP.

В контроллере Р-130М по сравнению с базовой моделью Р-130 увеличено число независимых контуров регулирования и число независимых логических программ шагового управления до 8 (в Р-130 их 4), появилась возможность создания библиотек собственных алгоритмов.

Контроллер Р-130ТМ – исполнение контроллера Р-130 со встроенным микромонитором реального времени и OEM-версии интегрированной SCADA/HMI системы Trace Mode.

Контроллер Р-130ISa разработан с целью дальнейшего совершенствования конструкции контроллеров Р-130, усиления их конкурентных преимуществ в соответствии с современными требованиями,

предъявляемыми к автоматизированным системам управления и сбора данных. От Ремиконта Р-130 новая разработка отличается следующим: большей легкостью программирования за счет использования алгоритмов в среде IsaGRAF; наличием встроенного программного обеспечения, применением исполнительской системы ISaGRAF target kernel 3.32, использованием библиотеки управляющих алгоритмов Р-130; возможностью дополнения пользователем библиотеки готовых алгоритмов с помощью языка С; наличием операционной системы реального времени RTOS-32; отсутствием необходимости применения блока шлюза; поддержкой сетей MODBUS по RS232/485 и TCP/IP(Ethernet); энергонезависимой памятью в виде FLASH-диска (8 MB); наличием часов реального времени. Р-130ISA разработан в рамках предложения серии российской контроллерной техники нового поколения, соответствующей стандартам открытых систем.

3.2. Модернизированный малоканальный многофункциональный микропроцессорный контроллер Р-130М

Малоканальный микропроцессорный контроллер Р-130 – долгожитель на рынке средств автоматизации управления технологическими процессами. За десять лет Чебоксарским «Заводом Электроники и Механики» выпущено около 20 тысяч приборов, что составляет около 60 процентов этой продукции, произведенной на отечественном рынке [27].

Контроллеры Р-130 производства ОАО «ЗЭиМ» используют многие предприятия страны. Накоплен богатый опыт их применения в различных отраслях: энергетике, химии, нефтехимии, машиностроении, строительной индустрии, целлюлозно-бумажной промышленности. Контроллеры предназначены для построения АСУ ТП и выполняют функции управления и регулирования технологическими процессами. Причина их высокой популярности в том, что контроллеры Р-130 просты в эксплуатации. Технологическое программирование контроллера не требует знания специальных языков и участия высококвалифицированных программистов. Его сможет осуществить технолог, оператор знакомый с традиционными средствами контроля и управления в АСУ ТП.

За время эксплуатации контроллера Р-130 собрано множество замечаний и предложений от потребителей, которые легли в основу его модернизации. В новой версии контроллера Р-130М сохранена самодостаточность, присущая всем контроллерам Р-130. При его программировании и эксплуатации на объекте не требуются дополнительных средств (компьютера, отдельно приобретаемого программного обеспечения). В настоящее время в эксплуатации находятся тысячи контроллеров Р-130, для них создана внушительная база программных наработок. Модернизированный вариант контроллера не потребует новых программ, он адаптирован к уже существующим. Для клиентов-предприятий, уже работающих с контроллерами Р-130, сохранены прежние схемы их подключения. В модернизированном варианте прибора остались теми же габаритно-присоединительные размеры. Все это значительно упрощает освоение в производстве новой модели.

Наряду с достоинствами предыдущих модификаций модернизированный контроллер Р-130М приобрел ряд свойств, которые существенно повышают его конкурентоспособность на современном рынке автоматизации.

Проведена комплексная модернизация аппаратного обеспечения контроллера. В первую очередь модернизации подвергся процессорный модуль. В контроллере Р-130М используется IBM-совместимый процессор.

Для связи контроллеров Р-130 со средствами верхнего уровня используется блок шлюза. В модели Р-130М необходимости в этом устройстве нет, поскольку функциональные возможности шлюза заложены в модернизированном варианте контроллера. Кроме того, имеется *Поддержка протоколов Modbus и Ethernet TCP/IP*, которая используется для объединения контроллеров в сети разного уровня. Сегодня в контроллерах Р-130 действует сеть «Транзит», разработанная более десяти лет назад, которая теперь не устраивает потребителя как слишком медленная и имеющая кольцевую конфигурацию, со всеми присущими кольцу недостатками. Однако поддержка этой сети сохраняется для взаимодействия между контроллерами Р-130 и Р-130М. За счет использования новых протоколов модернизированная модель контроллера Р-130 позволит наладить скоростной обмен информацией о текущем технологическом процессе.

Для модернизированного контроллера разрабатывается *ОПС сервер*, который выполняет функцию взаимодействия со SCADA-системами.

В контроллере Р-130М предусмотрены программирование и загрузка пользовательских программ, а также новых версий программного обеспечения с верхнего уровня через имеющиеся интерфейсные каналы. Возможность программирования контроллера вручную сохраняется, однако появляется новая возможность программирования с компьютера. В отличие от Р-130, в котором обновление версий программного обеспечения осуществляется лишь путем перепрограммирования или замены микросхем, содержащих системную программу, в обновленном контроллере можно изменять программу путем загрузки новой версии через имеющиеся коммуникационные каналы с компьютера.

В настоящее время продолжаются работы по дальнейшей модернизации контроллера. В ближайшем будущем планируется осуществить несколько проектов.

1. Сегодня на ОАО «ЗЭиМ» выпускаются контроллеры двух модификаций, рассчитанные на непрерывные и дискретные процессы (аналоговая и непрерывно-дискретная модели). В перспективе возможно объединить эти функции в одном контроллере, который сможет *одновременно работать в режимах логической, аналоговой и непрерывно-дискретной моделей* контроллера Р-130.

2. *Удаленная диагностика через Internet* – это возможность диалога контроллера через Интернет с сервисной службой разработчика/производителя. Такая функция позволит в случае неполадки обратиться напрямую к разработчикам, чтобы оперативно получить информацию об устранении проблемы.

3. Сегодня технологическое программирование контроллера Р-130 осуществляется переводом его в режим программирования, во время которого контроллер не выполняет своих управляющих функций. Но далеко не все производственные процессы можно прерывать. Поэтому в дальнейшем запланировано ввести возможность *программирования контроллера во время работы на объекте*, без прерывания процесса управления.

4. Перспективной возможностью является и *исполняющая система языка FBD стандарта IEC 61131-3*. Международные стандарты содержат пять языков технологического программирования. Однако контроллер Р-130 имеет язык программирования, не соответствующий этим стандартам. В перспективе планируется адаптировать контроллер к одному из стандартных языков технологического программирования.

Следует отметить, что новый технологический язык вводится в модернизированный вариант контроллера путем подключения новой, динамически подключаемой библиотеки, что позволяет без существенных проблем выполнять на одном контроллере задачи, использующие различные библиотеки. Одной из подключаемых библиотек станет *библиотека нечеткой логики*, которая все шире используется в задачах управления технологическими процессами.

Предусматривается *возможность создания библиотек собственных алгоритмов с программированием на языке C/C++*.

Работа над расширением возможностей контроллера будет проводиться последовательно и внедряться после тщательного тестирования. Обновление программного обеспечения станет осуществляться путем

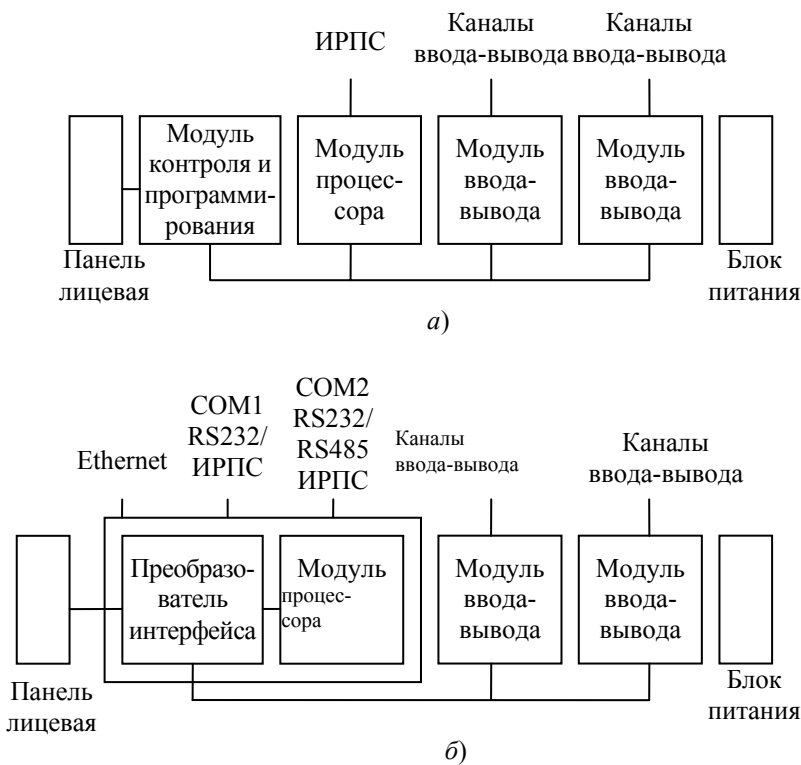


Рис. 3.4. Упрощенная архитектура контроллеров P-130 (а) и P-130М (б)

загрузки на твердотельный диск процессора контроллера новых версий программ и библиотек.

Архитектура P-130M. Изменения в архитектуре контроллера связаны с применением недорогого IBM-PC-совместимого процессорного модуля в стандарте PC/104.

Упрощенная архитектура контроллеров P-130 и P-130M показана на рис. 3.4.

Как видно из рисунка, основные изменения связаны с подключением процессора. Преобразователь интерфейса осуществляет формирование управляющих сигналов внутренней магистрали контроллера, а также преобразование сигналов коммуникационных портов контроллера в гальванически развязанные сигналы интерфейсов RS232, RS485 или ИРПС. Предлагаемый подход позволяет реализовать следующие сетевые архитектуры.

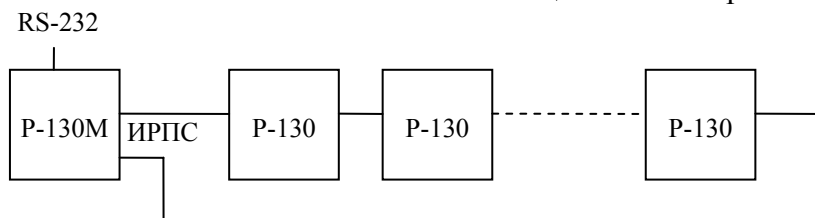


Рис. 3.5. Вариант использования контроллера в качестве шлюза сети «Транзит»

Контроллеры P-130 могут быть подключены к контроллеру P-130M посредством интерфейса ИРПС (рис. 3.5). При этом P-130M будет работать не только как контроллер, но и как шлюз сети «Транзит». Тем самым осуществляется возможность интеграции существующего парка контроллеров P-130 в современные системы управления технологическими процессами. Функциональные возможности шлюза P-130M будут наращиваться, в частности, будут добавлены функции ведения архивов данных для контроллеров P-130.

Для связи контроллеров P-130M могут быть использованы интерфейсы RS485 Modbus и Ethernet (рис. 3.6). Во многих случаях, например при плохой предсказуемости доступа к Ethernet, целесообразно использовать для связи между контроллерами интерфейс Modbus, а Ethernet использовать для связи с верхним уровнем системы управления.

Программное обеспечение контроллера базируется на операционной системе жесткого реального времени RTOS-32 фирмы On Time Informatik (www.on-time.com).

Программное обеспечение разработано на языке C++.

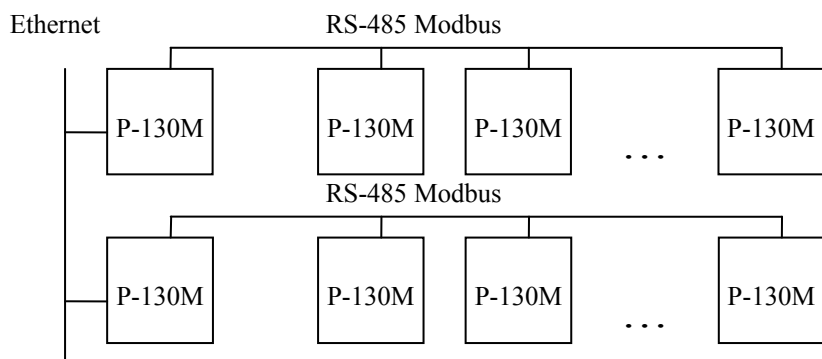


Рис. 3.6. Сеть контроллеров P-130M

Конфигурация контроллера устанавливается в соответствии с информацией, содержащейся в файле конфигурации контроллера.

Все задачи хранятся в отдельных файлах, которые содержат информацию о конфигурации задачи и интерпретируемую программу. Каждая задача может иметь несколько файлов настроек (к примеру, в них могут быть отражены особенности, рецепты технологического процесса, использующего одну и ту же задачу).

Каждая задача выполняется под управлением интерпретатора языка функциональных блоков в отдельном потоке.

Алгоритмы реализованы в виде динамически компокуемых библиотек (аналогично библиотекам Windows.DLL) и подключаются в зависимости от требований, предъявляемых задачами.

Состав программного обеспечения контроллера:

- RTOS-32.
- Объектно-ориентированный интерфейс.
- Подсистема ввода/вывода.
- Интерпретатор языка функциональных блоков.
- Редактор языка функциональных блоков.
- Подсистема оперативного управления и настройки.
- Коммуникационная подсистема.
- Библиотеки интерпретатора.
- Библиотеки поддержки.
- Подсистема диагностики.

Преимущества нового контроллера P-130M:

- Сохранены все функциональные возможности контроллера P-130 (включая поддержку библиотеки алгоритмов) и габариты – присоединительные размеры.

- Исключены все ошибки программного обеспечения контроллера P-130.
- Проведена комплексная модернизация аппаратного обеспечения.
- Применена встроенная операционная система реального времени RTOS-32.
- Имеются физические интерфейсы – ИРПС, RS232, RS 485.
- Осуществляется поддержка протоколов «Транзит», Modbus и Ethernet TCP/IP.
- Программирование и загрузка пользовательских программ, новых версий программного обеспечения с верхнего уровня через имеющиеся интерфейсные каналы.
 - Используется более высокая точность математической обработки сигналов.
 - Имеется возможность создания библиотек собственных алгоритмов с программированием на языке C/C++.

3.3. Интеллектуальные контроллеры SMART I/O и SMART2

Производитель контроллеров SMART I/O и SMART2 – фирма PEP Modular Computers (www.pep.com).

SMART – недорогой программируемый контроллер для промышленной автоматизации, базирующийся на технологии «Открытые магистральные-модульные системы», и предназначен для построения простых систем управления объектом с небольшим числом каналов ввода/вывода (до 100) и невысокими требованиями к скорости сбора и обработки информации. SMART I/O и SMART2 полностью программно совместимы с более мощными системами VME9300 и IUC9300. Они также сочетают в себе возможности управляющего компьютера реального времени и программируемого логического контроллера.

лера — PLC.
 В отличие от традиционных PLC, контроллер SMART не ограничен жесткими рамками встроенных библиотечных функций. Он может выполнять программы, написанные на любых языках программирования.

SMART I/O состоит из базового блока SMART-BASE, имеющего 3 разъема для сменных модулей ввода/вывода (рис. 3.7), и дополнительных блоков SMART-EXT, каждый из которых имеет 2 разъема для сменных модулей ввода/вывода. К одному блоку SMART-BASE можно подключать до 4-х блоков SMART-EXT (всего до 11 модулей ввода/вывода).

SMART2 может состоять из 5 базовых блоков. В каждом из блоков может располагаться до 3-х функциональных модулей. Соответственно, максимальное количество модулей в контроллере – 15. На рис. 3.8 представлен контроллер SMART2 с двумя базовыми блоками (шестью функциональными модулями).

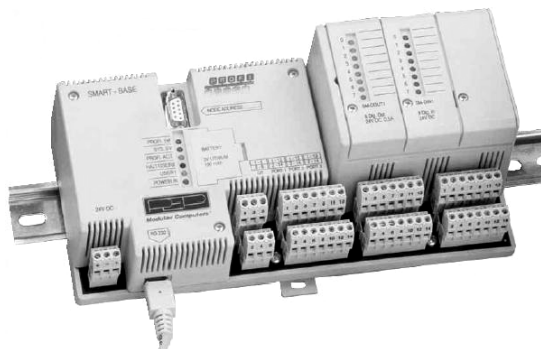


Рис. 3.7. Контроллер SMART I/O



Рис. 3.8 Контроллер SMART2

Модульная архитектура SMART позволяет с помощью сменных модулей оптимизировать конфигурацию контроллеров для конкретных задач. Номенклатура модулей ввода/вывода покрывает практически все потребности по подключению датчиков и исполнительных механизмов к контроллеру.

Наименование	Описание модуля
БАЗОВЫЕ МОДУЛИ	
SMART-BASE	Источник питания 24 V DC/DC, процессор Motorola MC68302/20 МГц, 512 кб DRAM, 1 Мб EPROM, 1 Мб Flash-EPROM, 64 кб SRAM с батарейным питанием, 1 кбит последовательной EEPROM, часы реального времени, 1*RS232, 1*RS485, операционная система реального времени OS-9 и ISaGRAF-интерпретатор в EPROM, промышленная локальная сеть PROFIBUS, 3 разъема для модулей ввода/вывода SM-xxx

SMART-EXT	Модуль расширения для SMART-BASE, 2 разъема для модулей I/O
SMART2-BASE	Базовый модуль для SMART2, 3 слота для установки модулей SMART2
SM2-CPU	Процессорный модуль для SMART2; MC68LC302; 1.5 Мб или 512 кб DRAM; 1 Мб FLASH; 256 Кб SRAM; RS232
МОДУЛИ SMART	
SM-DIN1	8 дискретных входов, = 24 В, оптоизоляция 2500 В
SM-DOUT1	8 дискретных выходов, = 24 В, 500 мА, оптоизоляция 2500 В

Продолжение табл.

Наименование	Описание модуля
SM-ACI1	8 дискретных входов, ~ 80 – 264 В, оптоизоляция 2500 В
SM-ACO1	6 дискретных выходов, ~ 80 – 264 В; 0,3 А (при $t < 70\text{ }^{\circ}\text{C}$), 0,2 А (при $t < 85\text{ }^{\circ}\text{C}$)
SM-REL1	6 релейных выходов, до 250 В, до 2 А, нагрузка до 60 Вт/125 В·А, время переключения 4 мс, оптоизоляция 2500 В
SM-SSI	Модуль управления серво-приводом – 1 SSI канал, 2 дискретных входа = 24 В, 1 дискретный выход = 24 В/500 мА, аналоговый выход
SM-DAD1	4 аналоговых входа +/- 10 В, АЦП – 12 бит; 2 аналоговых выхода +/- 10 В (0 ... 10 В), ЦАП – 12 бит
SM-ADC1	6 аналоговых входов +/- 10 В (0 ... 20 мА), АЦП – 12 бит, оптоизоляция 1000 В
SM-DAC1	6 аналоговых выходов +/- 10 В (0 ... 20 мА), ЦАП 12 бит, оптоизоляция 1000 В
SM-THERM	4 входа для термопар, погрешность преобразования 0,2 °С, оптоизоляция 1000 В
SM-PT100	4 входа для термометров сопротивления Pt100, погрешность преобразования 0,2 °С, оптоизоляция 1000 В
SM-RS232	Дополнительный последовательный порт RS232 (без модемных сигналов, один на SMART-BASE)
SM-COUNT1	Счетчик 24 бит, 3 дифференциальных входа, частота до 300 кГц; 2 выхода, максимальная частота 100 кГц
SM-COUNT2	2 счетчика 16 бит, 2 дифференциальных входа, частота до 300 кГц; 2 выхода, максимальная частота 100 кГц

МОДУЛИ СЕТЕВЫХ ИНТЕРФЕЙСОВ ДЛЯ SMART2

SM2-CAN	Контроллер сети CAN, скорость обмена 1Мбод (до 40 м), 50 кбод (до 1000 м)
SM2-DP	Контроллер сети Profibus-DP, 12 Mbod, RS485
SM2-ETH	Контроллер Ethernet

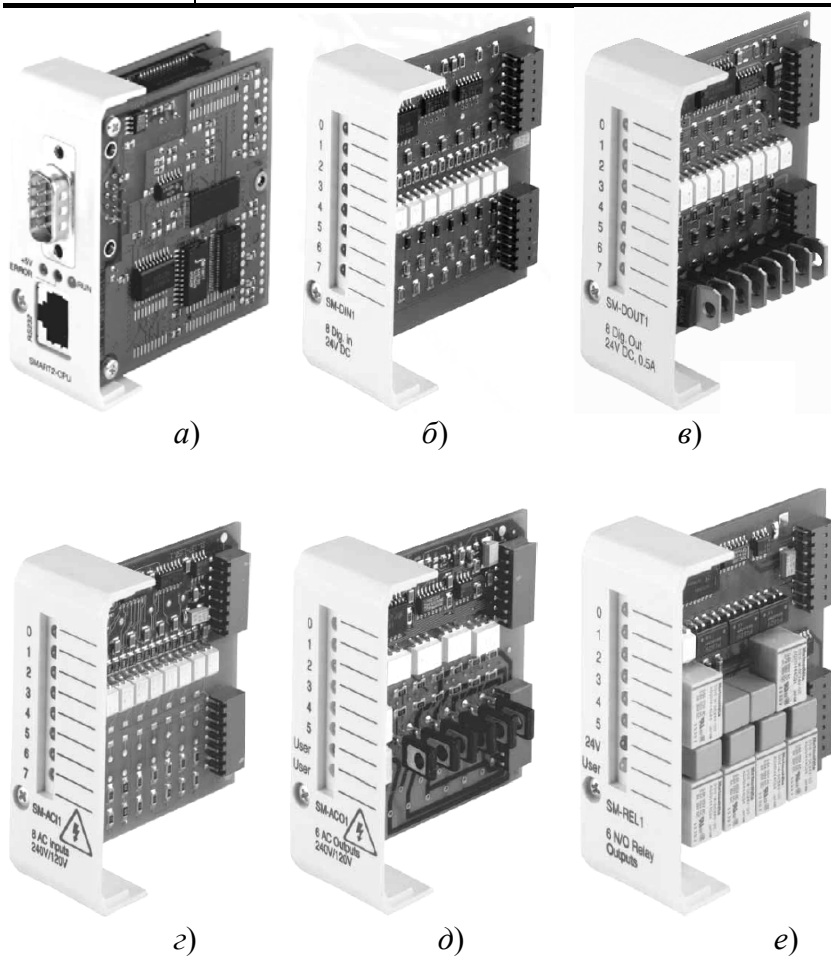


Рис. 3.9. Модули контроллера SMART:
 а – SM2-CPU; б – SM-DIN1; в – SM-DOUT1; з – SM-ACI1;
 д – SM-ACO1; е – SM-REL1

На рис. 3.9 представлены некоторые модули контроллера SMART2.

Программирование контроллеров SMART. Традиционно программируемые логические контроллеры ПЛК (PLC) программируются на технологических языках программирования с использованием библиотеки алгоритмов контроллеров. Контроллеры SMART одни из первых контроллеров, которые сочетают в себе лучшие черты промышленного компьютера и традиционного PLC.

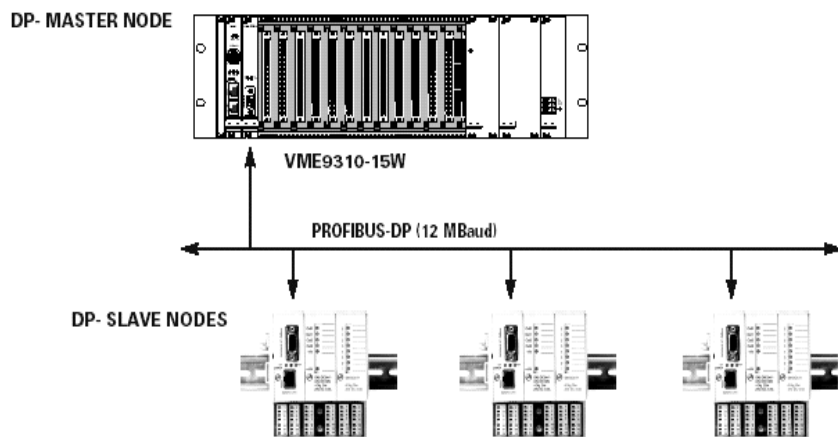


Рис. 3.10. Использование контроллеров SMART2 в сети Profibus

Контроллеры SMART имеют многозадачную, многопользовательскую операционную систему реального времени OS-9, при этом программирование может вестись обычными средствами программирования (для OS-9 – ассемблер 68K, компилятор «Ultra-C» (стандарт ANSI-C, C++), интегрированная среда FasTrak для Windows).

Несколько контроллеров SMART могут быть связаны между собой и с другими контроллерами промышленной сетью Profibus или CAN (Controller Area Network) (рис. 3.10).

Программирование контроллеров SMART может осуществляться также с использованием технологических языков программирования, соответствующих международному стандарту IEC61131-3, например, с помощью пакета ISaGRAF фирмы CJ International. При использовании в сочетании с OS-9 ядро ISaGRAF выполняется точно так же, как и любая пользовательская задача, и принимает управление загруженным в PLC приложением. Платформой разработки для ISaGRAF служит персональный компьютер с операционной системой Windows.

Глава 4

СРЕДНЕ- И МНОГОКАНАЛЬНЫЕ КОНТРОЛЛЕРЫ

4.1. Контроллеры серии КОНТРАСТ

ОАО «Завод Электроники и Механики» поставляет многофункциональные высокопроизводительные контроллеры нового поколения серии КОНТРАСТ, ориентированные на работу в составе сложных систем автоматизации различной архитектуры в качестве устройств нижнего уровня или в качестве автономных устройств [28].

Широкое применение современных электронных компонентов ведущих зарубежных производителей позволило обеспечить высокие, на уровне современных зарубежных аналогов, технические характеристики контроллера, а конструктивная унификация с отечественными приборами Р-130 – сравнительно низкую стоимость контроллеров.

В настоящее время в состав серии КОНТРАСТ входят контроллеры двух типов – РК-131/300 и КР-300. Эти контроллеры предназначены для построения современных автоматизированных систем управления технологическими процессами (АСУ ТП) и позволяют выполнять оперативное управление с использованием персональных ЭВМ, автоматическое регулирование, автоматическое логико-

программное управление, автоматическое управление с переменной структурой, защиту и блокировку, сигнализацию, регистрацию событий.

Контроллеры имеют проектную компоновку, которая позволяет пользователю выбрать нужный набор модулей и блоков согласно числу и виду входных-выходных сигналов.

В контроллеры встроены развитые средства самодиагностики, сигнализации и идентификации неисправностей, в том числе при отказе комплектующих изделий, выходе сигналов за допустимые границы, сбоев в ОЗУ и т.п. Для дистанционной сигнализации об отказе предусмотрены специальные дискретные выходы.

Контроллеры РК-131 и КР-300 применяются для управления сложными технологическими процессами со средним и большим числом контролируемых параметров и управляющих сигналов в различных отраслях промышленности, агропромышленном комплексе, коммунальном хозяйстве.

Состав контроллеров серии КОНТРАСТ. Контроллеры являются проектно-компонруемыми изделиями, содержащими базовый комплект аппаратуры и проектно-компонруемый комплект, состав которого зависит от номенклатуры и числа каналов ввода-вывода информации. Модификация центрального блока и состав дополнительных блоков определяются картой заказа.

В состав контроллеров входят (табл. 4.1) [29]:

- Центральный блок – блок контроллера БК.
- Блоки устройств связи с объектом БУСО.

Таблица 4.1

Состав контроллеров серии КОНТРАСТ

Наименование	Обозначение	Состав
Контроллер	РК-131/300	Блок контроллера БК-131/300, 1 блок БУСО
Блок контроллера	БК-131/300	Шасси, процессорный модуль, ПЛ, 2 модуля УСО
Процессорный модуль	ПРЦ-131/301	Микропроцессор 80С386ЕХ, флэш-ПЗУ 0,5 Мб, ОЗУ 256 кб, флэш-диск 1 Мб, таймер-календарь, 1 МКА, 1 ШК, РПО
Лицевая панель	ПЛ-1 (ПЛ-2)	12 клавиш, 9 (5) цифровых, 19 (51) светодиодных и шкальный (ПЛ-1) индикаторы
Контроллер	КР-300	Блок контроллера БК-300, до 4 блоков БУСО
Блок контроллера	БК-300	Шасси, процессор, ПК, 3 модуля УСО
Процессорный модуль	ПРЦ-300	Микропроцессор 80С386ЕХ, флэш-ПЗУ 0,5 Мб, ОЗУ 256 кб, флэш-диск 1 Мб, таймер-календарь, сторожевой таймер, 1 МКА, 1 ШК, РПО
Встроенный или переносной пульт контроллера	ПК-300	12 клавиш, 12 цифровых, 24 светодиодных и шкальный индикаторы, 4 режима оперативного управления, 2 инженерных режима
Общее оборудование		
Модуль аналоговых сигналов	МАС	8 AI, (8*1); 2 AO, (2*1)
Модуль аналоговых и	МДА	8 AI, (8*1); 4 DO, (4*1), ТК, 24V DC

дискретных сигналов		
Модуль дискретных сигналов	МСД 0/16	16 DO, (16*1), ТК, 24V DC
	МСД 4/12	4 DI (4*1), 24V DC; 12 DO, (12*1), ТК, 24V DC
	МСД 8/8	8 DI (8*1), 24V DC; 8 DO, (8*1), ТК, 24V DC
	МСД 12/4	12 DI (12*1), 24V DC; 4 DO, (4*1), ТК, 24V DC
	МСД16/0	16 DI, (16*1), 24V DC

Продолжение табл. 4.1

Наименование	Обозначение	Состав
Модуль ввода унифицированных аналоговых сигналов	МAB-8 (КР-300)	8 АО, (4*2)
Блок усилителей сигналов ТП	БУТ-10	2 ТП
Блок усилителей сигналов ТС	БУС-10	2 ТС
Блок усилителей мощности	БУМ-10М	4DI, (2*2), 24V DC; 4 DO, (4*1), РК, 220V AC
Блок ввода-вывода	БВВ-Д	8 DI, 110-220V, 4DO, 24V
Блок переключения	БПР-10	16 DI, (4*2), 24V DC; 8 DO, (8*1), РК, 24 V DC
Конвертер RS-232C/RS-485	ПИ1	1 RS-232C/RS-485
Конвертер RS-232C/ИРПС	ПИ2	1 RS-232C/ИРПС
Блок расширения УСО	БУСО-300	до 4-х модулей УСО
Блок питания БК	БП-Ш-1(2)	
Блок питания БУСО	БП-4М	
Комплект межблочных и клеммно-модульных соединителей	МБ КБС	

Условные обозначения:

МКА – асинхронный канал сети МАГИСТР-А;

ШК – шлюзовой канал;

РПО – резидентное программное обеспечение (исполнительная система); AI/AO (DI/DO) – входные/выходные аналоговые (дискретные) сигналы;

АС (DC) – дискретные сигналы переменного (постоянного) тока;

ТК (PK) – дискретный выход типа транзисторный (релейный) ключ;

ТП (TC) – сигналы термопар (термосопротивлений);

(N*M) – организация гальванической развязки (N групп по M каналов в группе).

- Блоки питания БП-Ш, БП-4М (БП-1).
- Комплект блоков усилителей и переключателей сигналов.
- Блок расширения и блоки преобразователя интерфейсов.
- Межблочные и клеммно-блочные соединители.

Связь блоков контроллера КР-300 представлен на рис. 4.1.

Блок контроллера БК ведет обработку информации в цифровой форме по запрограммированным пользователем алгоритмам управления, производит обслуживание лицевой панели ПЛ. В состав блока контроллера входит модуль процессора ПРЦ-301 и до трех модулей ввода-вывода аналоговых и дискретных сигналов. На лицевой панели блока размещены органы оперативного контроля и управления. На задней панели расположены гнезда пяти разъемов: трех – для подключения датчиков и исполнительных механизмов (цепи УСО), одного – для подключения шины параллельного интерфейса (БУСО), одного – для подключения приборных цепей (БП): питания, аварийных цепей и сетевого интерфейса.

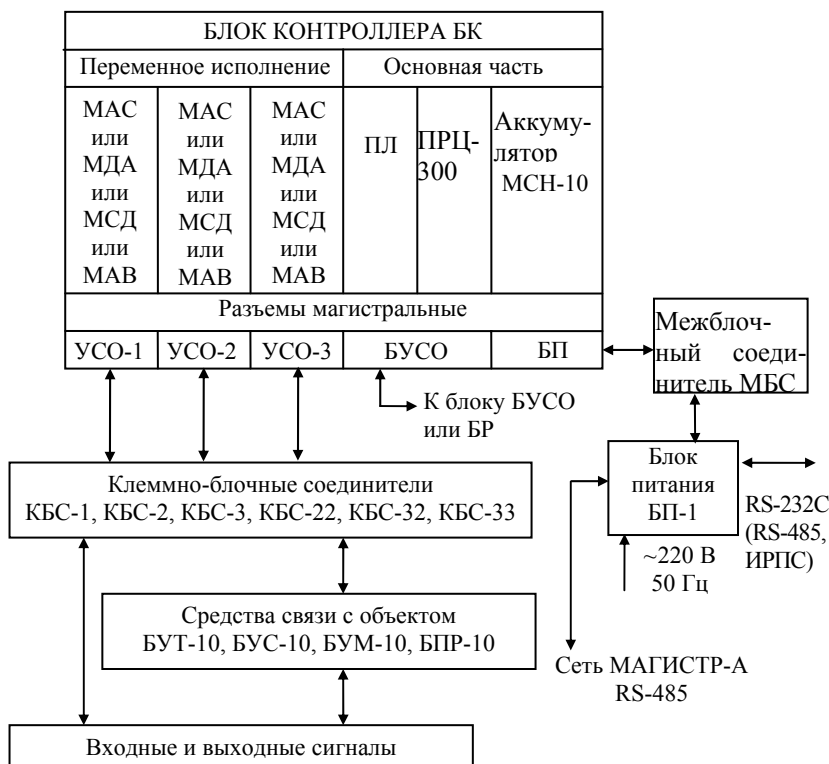


Рис. 4.1. Связь блоков контроллера КР-300

Блоки БУСО предназначены для увеличения числа входов-выходов контроллера. Каждый блок БУСО содержит до 4 модулей ввода-вывода аналоговых и дискретных сигналов. На задней панели блока расположены гнезда шести разъемов: одного – для подключения к блоку контроллера, одного – для подключения питания, четырех – для подключения датчиков и исполнительных механизмов.

Блок расширения БР предназначен для согласования параллельного интерфейса при подключении к блоку контроллера двух, трех или четырех блоков БУСО.

Блоки преобразователя интерфейса ПИ-1 и ПИ-2 используются для преобразования последовательных интерфейсов, соответственно RS-232C/RS-485 и RS-232C/ИРПС.

Блок питания БП-Ш предназначен для питания блока контроллера БК, а также для подключения к контроллеру внешних интерфейсов. Блок питания БП-Ш вырабатывает три нестабилизированных напряжения 24 В постоянного тока, которые используются для питания:

- блока контроллера БК;
- цепей дискретного ввода-вывода БК;
- цепей аналогового вывода БК;
- интерфейсных цепей БК;
- цепей аварийного выхода БК;
- усилителей БУТ-10, БУС-10.

Блок питания БП-4М (БП-1) предназначен для питания блока БУСО, а также для питания цепей дискретного ввода-вывода и аналогового вывода контроллера.

Некоторые технические характеристики контроллеров КОНТРАСТ

Наименование	РК-131 /300	КР-300
Входы-выходы		
Аналоговые сигналы	Унифицированные сигналы тока и напряжения, сигналы термопар и термосопротивлений, гальваническая развязка	
Дискретные сигналы	0 – 30 В (0,3 А), 0 – 220 В (2А), гальваническая развязка	
Число модулей УСО:		
блока БК	2	3
блока БУСО	4	4
Число блоков БУСО	1	4
Максимальное число аналоговых/дискретных входов-выходов:		
блока БК	20 / 32	30 / 48
блока БУСО	40 / 64	40 / 64
контроллера в целом	60 / 96	190 / 304

Продолжение табл.

Наименование	РК-131 /300	КР-300
Локальная сеть МАГИСТР		
Число устройств в сети	до 31	
Число анал./дискр. входов-выходов сети	до 1860 / 2976	до 5890 / 9424
Скорость, кбод	до 500	
Объем одного сообщения	до 60 / 960 числ./дискр. значений	
Топология и интерфейс сети	Моноканал, RS-485, до 1,2 км, витая пара	
Связь с верхним уровнем		
Количество числ./дискр. значений, собираемых контроллером в буфере шлюза за один цикл работы сети МАГИСТР	макс. 2000 / 32 000	
Скорость шлюзового порта, кбод	до 115	
Интерфейс шлюзового пор-	RS-485/RS-232C/ИРПС,	

та	1,2/0,02/4 км, одна или две витые пары
<i>Динамические характеристики контроллеров</i>	
Цикл контроллера, с	0,01 – 0,4
Время рестарта контроллера, с	0,0005
Цикл опроса аналоговых входов, с	0,04 – 0,32
Реальная (с учетом времени обработки сообщений) скорость сети МАГИСТР	25,6 кбайт/с (12 000 / 19 2000 аналоговых/дискретных сигналов в секунду)
Цикл сети, с (N контроллеров)	0,005*N, (макс. 0,15 с, при N = 30)
Скорость передач по шлюзовому порту	5000/80 000 аналоговых / дискретных сигналов в секунду
<i>Интерфейс с персоналом</i>	
Интерфейс с технологом-оператором	Пульт контроллера, ПЭВМ верхнего уровня с SCADA-системами (открытые протоколы шлюзового порта)
Интерфейс с инженером КИПиА	Пульт контроллера, ПЭВМ верхнего уровня с программным пакетом ИСТОК

Окончание табл.

Наименование	РК-131 /300	КР-300
Программирование		
Классы технологических языков	<p>1. Язык класса «последовательные функциональные блок-схемы» ФАБЛ (библиотека – до 256 алгоритмов, программа – до 999 блоков)</p> <p>2. Язык класса «структурированный текст» ПРОТЕКСТ (до 64 000 переменных вещественного, целого, логического типов, таймеры, счетчики, встроенные функции)</p>	
Система программирования	Программный пакет ИСТОК для компьютера класса IBM PC (текстовый, табличный и графический редакторы, компиляторы, эмуляторы, отладчики, загрузчики и т.п.)	

Программирование контроллеров. Программирование контроллера КР-300 осуществляется с использованием двух технологических языков [30]:

- языка **Функциональных Алгоритмических БЛоков – ФАБЛ**;
- языка высокого уровня **Процедурный Текст – Протекст**.

Язык ФАБЛ наиболее удобен для программирования задач регулирования, язык Протекст – для программирования задач логико-программного управления, пусков, остановов, математической обработки информации, хотя каждый из них является функционально-полным для программирования любых задач.

Программирование контроллеров и отладка программ пользователя ведется при помощи персонального компьютера и пакета ИСТОК (Интегрированная Среда Технического Обслуживания Контроллеров).

Грамматической основой языка ФАБЛ является структура (структурная схема), состоящая из элементов, называемых алгоблоками, и связей между ними. Каждый алгоблок является формальным структурным элементом, которому при программировании присваивается функция путем размещения в алгоблоке определенного алгоритма из библиотеки алгоритмов языка. После этого алгоблок приобретает соответствующие входы и выходы, через которые алгоритм получает входные данные и выдает выходные. Программирование задач на языке функциональных блоков заключается в выполнении следующей последовательности процедур:

- размещение в алгоблоках необходимых алгоритмов;
- конфигурация алгоблоков путем установки связей между входами и выходами алгоблоков, а следовательно, и алгоритмов.

Выполнение программы осуществляется путем последовательного выполнения алгоритмов, размещенных в алгоблоках, по порядку увеличения номера алгоблоков, с первого до последнего. На этом заканчивается один цикл выполнения программы и начинается следующий и т.д.

При обработке каждого алгоблока выполняются следующие действия:

- загрузка входных значений алгоритма;
- вычисление и запоминание выходных и внутренних значений.

Грамматика языка функциональных блоков обеспечивает следующие количественные характеристики:

- максимально возможное число алгоритмов – 255;
- максимально возможное число функций одного алгоритма – 255;
- максимально возможное число входов алгоритма – 127;
- максимально возможное число выходов алгоритма – 127;
- максимально возможное число алгоблоков – 999.

Полный перечень сигналов, обрабатываемых алгоблоками, включает следующие типы:

- аналоговый;
- временной;
- числовой;
- дискретный;
- масштабный коэффициент;
- коэффициент пропорциональности;
- скорость изменения;
- длительность импульса;
- технические единицы.

В контроллере КР-300 благодаря 32-разрядной внутренней архитектуре его процессора все описанное выше многообразие сигналов и параметров настройки без потери скорости выполнения алгоритмов обеспечивается следующим набором типов данных (табл. 4.2).

Наименование типа	Обозначение типа	Диапазон изменения	Объем памяти
Целое короткое	ЦК	-128 ... 127	1 байт
Целое стандартное	ЦС	-32768 ... 32767	2 байта
Целое длинное	ЦД	-2147483648 ... 2147483647	4 байта
Вещественное	ВЩ	$3,4 \cdot 10^{-38} \dots 3,4 \cdot 10^{38}$	4 байта
Дискретное	ДП	0 или 1	1 бит

Соответствие типов данных языка и типов сигналов и параметров алгоритмов приведено в табл. 4.3.

Таблица 4.3

Сигналы и параметры настройки алгоритмов	Типы данных языка
Аналоговый	Вещественный
Временной	Вещественный
Числовой	Целое стандартное
Дискретный	Дискретный
Масштабный коэффициент	Вещественный
Коэффициент пропорциональности	Вещественный
Скорость изменения	Вещественный
Длительность импульса	Вещественный
Технические единицы	Вещественный

Размерность аналоговых сигналов и параметров контроллера, а также скорости их изменения определяются в процессе калибровки контроллера и может быть задана в процентах или в технических единицах.

Размерность временных параметров задается диапазоном времени контроллера (старший, младший) и масштабом времени конкретного алгоблока (часы-минуты или минуты-секунды соответственно).

В состав библиотеки языка функциональных блоков входят алгоритмы следующих функциональных групп:

1. Алгоритмы обслуживания лицевой панели контроллера.
2. Алгоритмы обмена по сети МАГИСТР.
3. Алгоритмы ввода-вывода информации с УСО.
4. Алгоритмы системного контроля.
5. Алгоритмы регулирования.
6. Динамические преобразования.
7. Статические преобразования.
8. Аналого-дискретные преобразования.
9. Логические операции.
10. Алгоритмы дискретного управления.
11. Алгоритмы группового контроля и управления.
12. Алгоритмы преобразования типов данных.
13. Алгоритмы архивации данных.
14. Алгоритмы повышения достоверности сигналов.
15. Алгоритмы учета.
16. Тестовые генераторы сигналов.

17. Дополнительные алгоритмы.

Алгоритмический язык Протекст является технологическим языком высокого уровня класса «Структурированный текст» и ориентирован на решение логических задач и задач обработки данных по алгоритмам пользователя.

ЯЗЫК ПРОТЕКСТ ЯВЛЯЕТСЯ ТЕКСТОВЫМ ЯЗЫКОМ, ГРАММАТИКА КОТОРОГО ВКЛЮЧАЕТ В СЕБЯ:

- переменные языка;
- операции над переменными;
- выражения;
- операторы;
- встроенные функции.

Технологическая программа пользователя состоит из двух частей: заголовка и программы управления. В заголовке технологической программы содержится информация о конфигурации системы, заданных переменных, таймерах, а также определяемые пользователем макрорасширения. Структурно программа управления состоит из блоков (0 – 255), каждый из которых состоит из секций (0 – 255) с операторами языка. Разбиение программы на блоки и секции, а также возможность управления их работой позволяет создавать гибкие программы, структуры которых будут соответствовать структурам управления технологическим процессом.

В языке определены следующие типы переменных:

- числовые;
- временные (таймеры);
- дискретные.

Числовые переменные делятся на целые (ЦК, ЦС, ЦД) и вещественные (ВЩ). Целые переменные имеют три формата: короткий ЦК (1 байт), стандартный – ЦС (2 байта), длинный – ЦД (4 байта).

Временные переменные (таймеры) – ТМ имеют два формата: секундный (ТМС) и десятимиллисекундный (ТММ).

В программах переменные можно указывать либо в виде типа переменной и ее номера (например, ЦК1, ВЩ5), либо в виде технологического идентификатора (ТЕМПЕРАТУРА 1, ДАВЛЕНИЕ 7 и т.п.), который при трансляции будет заменен препроцессором языка конкретным типом и номером. Это свойство позволяет значительно улучшить читаемость технологических программ при минимальном объеме комментариев.

К дискретным переменным относятся:

- дискретные переменные ДП, соответствующие дискретным входам и выходам контроллера, а также хранящие промежуточные результаты;
- ключи таймеров – КТС, КТМ;
- ключи блоков КБ;
- ключи секций КС.

Ключ таймера служит для отключения или включения соответствующего таймера.

Ключи блоков и секций применяются для блокировки блоков и секций.

Выражения, операторы и встроенные функции языка Протекст. Выражения вычисляются слева направо в порядке увеличения приоритета операций. Количество операндов в выражении не ограничено, но они должны быть либо одинакового, либо совместимых типов. При наличии в выражении переменных различных типов при выполнении арифметических операций происходит соответствующее преобразование типов. Например, если в некоторой арифметической операции в качестве операндов используются данные целого и вещественного типов, то результат будет иметь вещественный тип. Если же при выполнении операции преобразование типов невозможно, происходит генерация ошибки о недопустимых типах операндов.

Операторы бывают следующих типов:

- пустой оператор;
- оператор присваивания;
- оператор управления дискретными переменными;
- условный оператор;
- операторы цикла;
- оператор вызова встроенных функций;

- оператор вызова секции как подпрограммы;
- оператор возврата из подпрограммы;
- оператор чтения выхода алгоблока;
- операторы обмена данными по сети;
- оператор ввода данных с пульта;
- оператор сигнализации данных на пульте;
- оператор индикации данных на пульте.

В качестве встроенных функций могут быть использованы все алгоритмы языка функциональных блоков, кроме алгоритмов обслуживания лицевой панели и алгоритмов, инициирующих обратный счет. При вызове в операторе вызова встроенной функции необходимо указать библиотечный номер алгоритма, его реквизиты и перечень переменных, соответствующих входам и выходам алгоритма.

4.2. ТЕХНОЛОГИЧЕСКИЙ МОНОБЛОЧНЫЙ КОНТРОЛЛЕР ТКМ52

PC-совместимый контроллер ТКМ52 (рис. 4.2) производства АО «ТЕКОН», г. Москва, предназначен для сбора, обработки информации, реализации функций контроля, программно-логического управления, регулирования, противоаварийных защит и блокировок систем учета тепла и энергоресурсов в составе распределенных иерархических или локальных автономных АСУ ТП на основе сети Ethernet или RS-485 (Modbus).

Контроллер может использоваться [31]:

- как автономное устройство управления небольшими объектами;
- как удаленный терминал связи с объектом в составе распределенных систем управления;
- одновременно как локальное устройство и как удаленный терминал связи с объектом в составе сложных распределенных систем управления.

Контроллер в дублированном режиме рассчитан на применение в высоконадежных системах управления.

Информационная мощность контроллера:

- дискретные входы – 192;
- дискретные выходы – до 160;
- аналоговые входы – до 64;
- аналоговые выходы – до 32.

В контроллере, в зависимости от вариантов исполнения, может устанавливаться одна из операционных систем: DOS или системное программное обеспечение (СПО) на базе OS Linux. В первом случае программирование можно осуществлять посредством универсальных средств программирования или с помощью программы Trace Mode.

При использовании СПО, которое содержит многозадачную операционную систему Linux, сервер ввода-вывода и пользовательские библиотеки, программирование осуществляется с помощью системы программирования TesonCX на персональном компьютере. Загрузка подготовленных прикладных программ в память контроллера осуществляется либо по последовательному каналу, либо по сети Ethernet, используя протокол TCP/IP. Для программирования контроллера с установленным СПО может также использоваться пакет ISaGRAF.

Состав и характеристики контроллера. Контроллер ТКМ52 является проектно-компонентным изделием, состав которого определяется при заказе. Контроллер состоит из базовой части, блока клавиатуры-индикации и модулей ввода-вывода (от 1 до 4-х модулей). Базовая часть контроллера состоит из корпуса, блока питания, процессорного модуля РСМ4832L с модулем TCbus52 и блоком клавиатуры и индикации V03.

Корпус контроллера металлический, состоящий из секций. В задней секции размещаются блок питания и процессорный модуль. В передней секции размещается блок клавиатуры и индикации V03. В остальных секциях размещаются модули ввода-вывода. В зависимости от количества секций для модулей ввода-вывода различаются следующие исполнения базовой части контроллера:

- ТКМ52.2 – на 2 модуля ввода-вывода (3 секции);
- ТКМ52.3 – на 3 модуля ввода-вывода (4 секции);
- ТКМ52.4 – на 4 модуля ввода-вывода (5 секций);

Обозначение модуля	Характеристики
TSM52.D48/24	Дискретный ввод, постоянный ток 24 В, 48 каналов (также исполнения на 5 В, 12 В, 48 В), групповая гальваническая развязка (6 групп по 8 каналов)
TSM52.F24	Модуль дискретного, числоимпульсного и частотного ввода, индивидуальная гальваническая развязка, однополярные сигналы 24 В или двуполярные 12 В, 24 канала с контролем обрыва, частота 2,5 – 75 000 Гц, исполнения только для контроллеров МФК и ТКМ52
TSM52.D40R	Дискретный вывод, герконовые реле, 40 каналов, максимальная коммутируемая мощность 10 Вт, 100 млн. срабатываний, индивидуальная гальваническая развязка

Продолжение табл.

Обозначение модуля	Характеристики
TSM52.D40S	Дискретный вывод, полупроводниковые реле, 40 каналов, максимальная коммутируемая мощность 10 Вт, неограниченное число срабатываний, индивидуальная гальваническая развязка
TSM52.P40	Дискретный вывод, транзисторные ключи, 40 каналов, групповая гальваническая развязка (5 групп по 8 каналов)
TSM52.D32/24	Дискретный ввод-вывод, транзисторные ключи, 16 DI + 16 DO каналов, групповая гальваническая развязка (4 группы по 8 каналов)
TSM52.D32.8/24	Исполнение модуля D32 на 16 DI + 8 DO каналов
TSM52.A16/20-5mA	Аналоговый ввод-вывод, 16 AI + 2 AO каналов, входы 0 – 5 мА (также на 0 – 20 мА, 4 – 20 мА, 0 – 10 В), выходы 0 – 20 мА, 4 – 20 мА, индивидуальная гальваническая развязка
TSM52.A16/0/...	Аналоговый ввод, 16 каналов
TSM52.A16.8/0/...	Аналоговый ввод, 8 каналов
TSM52.A08	Аналоговый вывод, 8 каналов, 0 – 20 мА и 4 – 20 мА, индивидуальная гальваническая

	изоляция
TSM52.A08.4	Исполнение модуля A08 на 4 канала
TSM52.L16	Аналоговый ввод, термопары и термосопротивления, дифференциальные сигналы напряжений, унифицированные токовые сигналы 0 – 5 мА, 0 – 20 мА и 4 – 20 мА, 16 каналов, групповая гальваническая развязка (2 группы по 8 каналов)
TSM52.T12	Модуль ввода сигналов тензодатчиков, 12 каналов, групповая гальваническая развязка (3 группы по 4 канала)

Внешний вид контроллера (на 3 модуля ввода-вывода) с указанием габаритно-присоединительных размеров представлен на рис. 4.3.

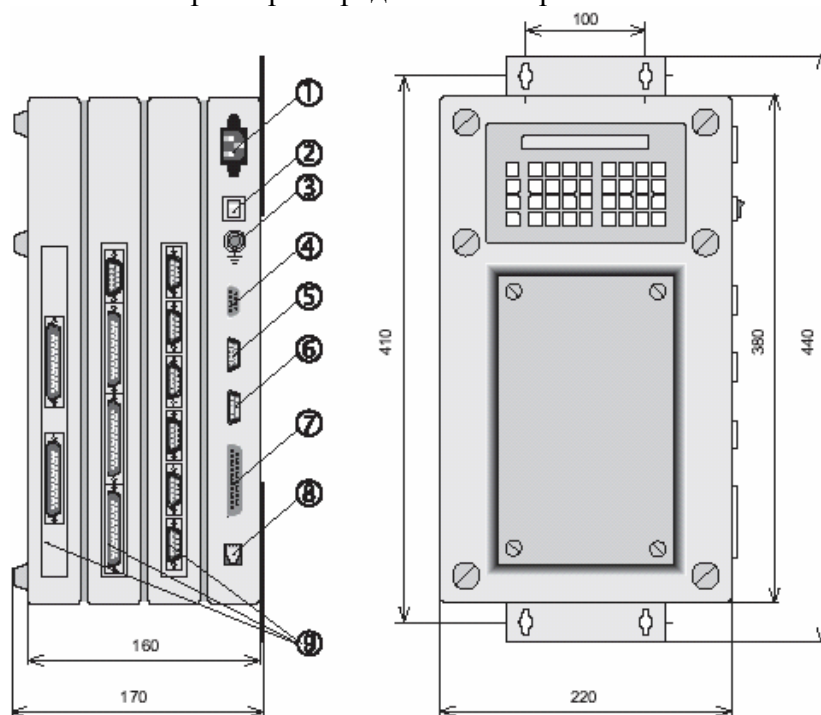


Рис. 4.3. Габаритно-установочные размеры контроллера ТКМ-52:

- 1 – гнездо сетевого шнура; 2 – выключатель электропитания;
 3 – клемма защитного заземления; 4 – разъем COM2/RS485;
 5 – разъем COM2/RS232; 6 – разъем COM1/RS232; 7 – разъем LPT;
 8 – разъем Ethernet; 9 – модули ввода-вывода

Основные характеристики *процессорного модуля*:

- процессор – AMD DX5-133 МГц (5 × 86-133);
- системное ОЗУ – 8 Мб (по заказу может быть расширено до 32 Мб);
- флэш-память системных и прикладных программ – 8 Мб (может быть расширена до 144 Мб);
- последовательные порты: COM1 RS232, COM2 RS232/RS485;
- параллельный порт LPT1;
- Ethernet интерфейс: контроллер Realtek RTL8019AS, программно совместим с NE2000;
- астрономический таймер-календарь;
- таймер аппаратного сброса Watch Dog.

Дополнительные возможности при тестировании и отладке ПО:

- возможность подключения дисковода (FDD) и жестких дисков (HDD);
- разъем PS/2 для подключения клавиатуры и мыши;
- возможность подключения монитора VGA, жидкокристаллической или электролюминесцентной панели;
- интерфейс для подключения дополнительных модулей формата PC/104.

Блок клавиатуры и индикации V03 имеет однострочный жидкокристаллический дисплей и пленочную клавиатуру.

- Дисплей: 16 знакомест, подсветка (черные символы на желтом фоне), регулируемая контрастность, символ – 5×7 точек.
- Пленочная клавиатура: количество клавиш – 36 (поле 9×4), количество префиксных клавиш – 2, тактильное ощущение нажатия.

Панель оператора (по заказу):

- пленочная клавиатура – 29 функциональных клавиш;
- графический жидкокристаллический дисплей – графическое разрешение 128×64 точки, в текстовом режиме 4 строки по 16 символов + строка пиктограмм или 7 строк по 21 символу + строка пиктограмм, подсветка.

Для ввода и вывода сигналов в контроллер и из него используются различные клеммные соединители и другое вспомогательное оборудование, номенклатура которого представлена ниже.

Обозначение модуля	Характеристики
ТСВ08М	Умощнитель дискретного вывода, полупроводниковые реле 8 кан. 2,5 А 220 В, питание 24 В
ТСВ08S	То же с питанием 15 ... 36 В
ТСС485G	Преобразователь интерфейсов RS-232/RS-485 с гальванической развязкой
ТСС9G	Клеммный модуль на DIN-рейку для питания и пр.
ТСС9D	Клеммный модуль на DIN-рейку для модулей D40, A16
ТСС25	Клеммный модуль на DIN-рейку для модулей D40, P40, D32, A16, A08
ТСС9PD	Клеммный модуль на DIN-рейку для модуля D48
ТСС9-220	Клеммный модуль-преобразователь 220 В на DIN-рейку для модуля D48/24
ТСС9L	Клеммный модуль на DIN-рейку для модуля D48 с индикацией
ТСС9М	Клеммный модуль на DIN-рейку для модуля D48 с индикацией и защитой от помех, входной ток 10 мА
ТСС-L16- xx xx = 00 ... 09	Клеммный модуль на DIN-рейку для модуля L16, 8 каналов для ввода низкоуровневых сигналов (мВ), сигналов термодатчиков и термосопротивлений (10 модификаций)

4.3. Многофункциональный контроллер МФК

PC-совместимый программируемый контроллер МФК (рис. 4.4) предназначен для реализации функций контроля, программно-логического управления, многоконтурного регулирования, выполнения сложных алгоритмов управления, требующих большой вычислительной и информационной мощности. Контроллер интегрируется в промышленные локальные сети уровней LAN и Fieldbus [32].

КОНСТРУКЦИЯ КОНТРОЛЛЕРА НА БАЗЕ КОНСТРУКТИВА «ЕВРОМЕХАНИКА-19» (МЭК-297) ПОЗВОЛЯЕТ ВСТРАИВАТЬ ЕГО В СТАНДАРТНЫЕ МОНТАЖНЫЕ ШКАФЫ ИЛИ ДРУГОЕ МОНТАЖНОЕ ОБОРУДОВАНИЕ, КОТОРОЕ ЗАЩИЩАЕТ ОТ ВОЗДЕЙСТВИЙ ВНЕШНЕЙ СРЕДЫ, ОБЕСПЕЧИВАЕТ ПОДВОД СИГНАЛЬНЫХ ПРОВОДОВ И ОГРАНИЧИВАЕТ ДОСТУП К КОНТРОЛЛЕРУ.

Информационная мощность контроллера:

- дискретные входы – до 768;
- дискретные выходы – до 640;
- аналоговые входы – до 256;
- аналоговые выходы – до 128.

Состав и характеристики контроллера. Контроллер МФК является проектно-компонуемым изделием, состав которого определяется при заказе. Контроллер состоит из базовой части, одного процессорного и коммуникационных модулей, модулей ввода-вывода, блока клавиатуры и индикации.

БАЗОВАЯ ЧАСТЬ СОСТОИТ ИЗ КОРПУСА, БЛОКА ПИТАНИЯ И ОБЪЕДИНИТЕЛЬНОЙ ПЛАТЫ. ВНУТРЬ КОРПУСА УСТАНОВЛИВАЕТСЯ ПРОЦЕССОРНЫЙ МОДУЛЬ И ДО 16 МОДУЛЕЙ ВВОДА-ВЫВОДА. ДОПОЛНИТЕЛЬНО В КОНТРОЛЛЕР МОЖНО УСТАНОВИТЬ ДО ДВУХ МОДУЛЕЙ ФОРМАТА MICROPC И PC/104.

НА РИС. 4.5 ПРЕДСТАВЛЕН ВНЕШНИЙ ВИД И ГАБАРИТНО-ПРИСОЕДИНИТЕЛЬНЫЕ РАЗМЕРЫ КОНТРОЛЛЕРА, ПОСТРОЕННОГО НА БАЗЕ ПРОЦЕССОРНОГО МОДУЛЯ MICROPC 5066.

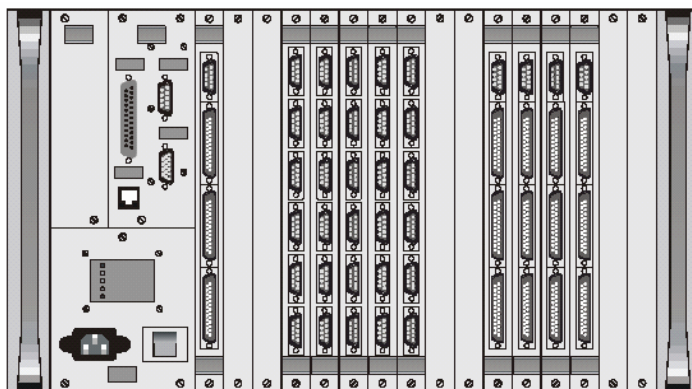


Рис. 4.4. Многофункциональный контроллер МФК

КОНТРОЛЛЕР ИМЕЕТ МАГИСТРАЛЬНО-МОДУЛЬНУЮ АРХИТЕКТУРУ. ПРИ ЭТОМ В КОНТРОЛЛЕРЕ ИСПОЛЬЗУЮТСЯ ДВЕ АППАРАТНО СОЕДИНЕННЫЕ ВНУТРЕННИЕ ШИНЫ: 8-РАЗРЯДНАЯ ШИНА ISA И ШИНА ВВОДА-ВЫВОДА. ОБЕ ШИНЫ И СХЕМА ИХ СОПРЯЖЕНИЯ РЕАЛИЗОВАНЫ НА ОБЪЕДИНИТЕЛЬНОЙ ПЛАТЕ КОНТРОЛЛЕРА.

ТИПЫ ПРОЦЕССОРНЫХ МОДУЛЕЙ:

- МОДУЛЬ MICROPC 5066A;
- МОДУЛЬ БЦП МФК С МОДУЛЕМ РСМ-4823L;
- МОДУЛЬ БЦП2 МФК С МОДУЛЕМ РСМ-5823.

ПРИ ЛЮБОМ ТИПЕ ПРОЦЕССОРНОГО МОДУЛЯ КОНТРОЛЛЕР ИМЕЕТ СЛЕДУЮЩИЕ ИНТЕРФЕЙСЫ:

- RS-232 (COM1);
- ИНТЕРФЕЙС ДЛЯ ПОДКЛЮЧЕНИЯ БЛОКА КЛАВИАТУРЫ И ИНДИКАЦИИ V03 ИЛИ ПАНЕЛИ ОПЕРАТОРА V04;
- ИНТЕРФЕЙС РЕЗЕРВИРОВАНИЯ.

ТИПЫ ДОПОЛНИТЕЛЬНО УСТАНОВЛИВАЕМЫХ МОДУЛЕЙ:

- ФОРМАТА MICROPC:
 - МОДУЛЬ 5500 (ETHERNET 10BASE-T, ВИТАЯ ПАРА);
- ФОРМАТА РС/104:
 - МОДУЛЬ РСМ-3660/РСМ-3664 (ВТОРОЙ АДАПТЕР ETHERNET 10BASE-T, ВИТАЯ ПАРА);
 - МОДУЛЬ AR-B1047 (СТАТИЧЕСКОЕ ОЗУ 128 ИЛИ 512 КБАЙТ);
 - МОДУЛЬ РСМ-3512 (VGA).

ТЕХНИЧЕСКИЕ ХАРАКТЕРИСТИКИ ПРОЦЕССОРНЫХ МОДУЛЕЙ

МО- ДУЛЬ 5066	– ПРОЦЕССОР AMD DX5-133 МгЦ (5×86-133) – ДИНАМИЧЕСКОЕ ОЗУ: 1 ИЛИ 5 (РАСШИРЯЕТСЯ ДО 17) МБАЙТ – СИСТЕМНОЕ ПЗУ – 2 ЭЛЕКТРОННЫХ
------------------------------	---

	<p>ДИСКА: 384 КБАЙТ, 2 МБАЙТ</p> <p>– ПОРТЫ: COM1 (RS232), COM2 (RS232/RS485), LPT</p> <p>– ВСТРОЕННЫЕ ЧАСЫ РЕАЛЬНОГО ВРЕМЕНИ С КАЛЕНДАРЕМ</p> <p>– СТОРОЖЕВОЙ ТАЙМЕР АППАРАТНОГО СБРОСА WATCHDOG</p>
<p>БПЦ МФК С МОДУЛЕМ РСМ-4823L</p>	<p>– ПРОЦЕССОР AMD DX5-133 МгЦ (5×86-133)</p> <p>– СИСТЕМНОЕ ОЗУ – 8, 16, 32 МБАЙТ</p> <p>– СИСТЕМНОЕ ПЗУ – FLASH-ДИСК 8 М (РАСШИРЯЕТСЯ ДО 144)</p> <p>– ЭНЕРГОНЕЗАВИСИМОЕ СТАТИЧЕСКОЕ ОЗУ – 128, 256, 512 КБАЙТ (ПРИ УСТАНОВЛЕННОМ МОДУЛЕ AR-B1047)</p> <p>– ИНТЕРФЕЙС ETHERNET IEEE 802.3 10 МБИТ</p> <p>– ПОРТЫ: COM1 (RS232), COM2 (RS232/RS485), LPT</p> <p>– ВСТРОЕННЫЕ ЧАСЫ РЕАЛЬНОГО ВРЕМЕНИ С КАЛЕНДАРЕМ</p> <p>– СТОРОЖЕВОЙ ТАЙМЕР АППАРАТНОГО СБРОСА WATCHDOG</p> <p>– РАЗЪЕМ ДЛЯ ПОДКЛЮЧЕНИЯ 2 МОДУЛЕЙ РС/104</p>

Продолжение табл.

<p>БПЦ2 МФК С МОДУЛЕМ РСМ-5823</p>	<p>– ПРОЦЕССОР NS GX1-233, 300 ИЛИ NS GX1LV1-200</p> <p>– СИСТЕМНОЕ ОЗУ – ОТ 16 ДО 128 МБАЙТ</p> <p>– СИСТЕМНОЕ ПЗУ – FLASH-ДИСК – ОТ 8 МБАЙТ</p> <p>– 2 ИНТЕРФЕЙСА ETHERNET 100/10BASE-T</p> <p>– ПОРТЫ: COM1 (RS232), COM2 (RS232/RS485), LPT</p> <p>– КОНТРОЛЛЕР VGA</p> <p>– РАЗЪЕМ ДЛЯ ПОДКЛЮЧЕНИЯ РС/АТ КЛАВИАТУРЫ</p> <p>– ВСТРОЕННЫЕ ЧАСЫ РЕАЛЬНОГО ВРЕМЕНИ С КАЛЕНДАРЕМ</p> <p>– СТОРОЖЕВОЙ ТАЙМЕР АППАРАТНОГО СБРОСА WATCHDOG</p> <p>– РАЗЪЕМ ДЛЯ ПОДКЛЮЧЕНИЯ 2 МОДУЛЕЙ РС/104</p> <p>– ДВА ИНТЕРФЕЙСА USB1.0</p> <p>– КОНТРОЛЛЕР ПЛОСКИХ ЖИДКОКРИСТАЛЛИЧЕСКИХ ПАНЕЛЕЙ</p>
---	--

КОНТРОЛЛЕР ИМЕЕТ 16 ПОСАДОЧНЫХ МЕСТ ДЛЯ УСТАНОВКИ МОДУЛЕЙ ВВОДА-ВЫВОДА, ВЫХОДЯЩИХ НА ШИНУ ВВОДА-ВЫВОДА КОНТРОЛЛЕРА.

НОМЕНКЛАТУРА МОДУЛЕЙ ВВОДА-ВЫВОДА

Обозначение модуля	Характеристики
MFC.D48/24	Дискретный ввод, постоянный ток 24 В, 48 каналов (также исполнения на 5 В, 12 В, 48 В), групповая гальваническая развязка (6 групп по 8 каналов)
MFC.F24	Модуль дискретного, числоимпульсного и частотного ввода, индивидуальная гальваническая развязка, однополярные сигналы 24 В или двуполярные 12 В, 24 канала с контролем обрыва, частота 2,5 – 75 000 Гц, исполнения только для контроллеров МФК и ТКМ52
MFC.D40R	Дискретный вывод, герконовые реле, 40 каналов, максимальная коммутируемая мощность 10 Вт, 100 млн. срабатываний, индивидуальная гальваническая развязка
MFC.D40S	Дискретный вывод, полупроводниковые реле, 40 каналов, максимальная коммутируемая мощность 10 Вт, неограниченное число срабатываний, индивидуальная гальваническая развязка
MFC.P40	Дискретный вывод, транзисторные ключи, 40 каналов, групповая гальваническая развязка (5 групп по 8 каналов)

Продолжение табл.

Обозначение модуля	Характеристики
MFC.D32/24	Дискретный ввод-вывод, транзисторные ключи, 16 DI + 16 DO каналов, групповая гальваническая развязка (4 группы по 8 каналов)
MFC.D32.8/24	Исполнение модуля D32 на 16 DI + 8 DO каналов
MFC.A16/2/0-5mA	Аналоговый ввод-вывод, 16 AI + 2 AO каналов, входы 0 – 5 мА (также на 0 – 20 мА, 4 – 20 мА, 0 – 10 В), выходы 0 – 20 мА, 4 – 20 мА, индивидуальная гальваническая развязка
MFC.A16/0/...	Аналоговый ввод, 16 каналов
MFC.A16.8/0/...	Аналоговый ввод, 8 каналов
MFC.A08	Аналоговый вывод, 8 каналов, 0 – 20 мА и 4 – 20 мА, индивидуальная гальваническая изоляция
MFC.A08.4	Исполнение модуля A08 на 4 канала

MFC.L16	Аналоговый ввод, термодатчики и термосопротивления, дифференциальные сигналы напряжений, унифицированные токовые сигналы 0 – 5 мА, 0 – 20 мА и 4 – 20 мА, 16 каналов, групповая гальваническая развязка (2 группы по 8 каналов)
MFC.T12	Модуль ввода сигналов тензодатчиков, 12 каналов, групповая гальваническая развязка (3 группы по 4 канала)

Блок клавиатуры и индикации V03. Блок V03 имеет однострочный жидкокристаллический дисплей и пленочную клавиатуру.

- Дисплей: 16 знакомест, подсветка (черные символы на желтом фоне), регулируемая контрастность, символ – 5 × 7 точек.
- Пленочная клавиатура: количество клавиш – 36 (поле 9 × 4), количество префиксных клавиш – 2, тактильное ощущение нажатия.

Панель оператора V04:

- пленочная клавиатура – 29 функциональных клавиш;
- графический жидкокристаллический дисплей – графическое разрешение 128 × 64 точки, в текстовом режиме 4 строки по 16 символов + строка пиктограмм или 7 строк по 21 символу + строка пиктограмм, подсветка.

Контроллер МФК может использоваться:

- как автономное устройство управления средними объектами;
- как удаленный терминал связи с объектом в составе распределенных систем управления;
- одновременно как локальное устройство и как удаленный терминал связи с объектом в составе сложных распределенных систем управления.

В контроллере, в зависимости от вариантов исполнения, может устанавливаться одно из системных программных обеспечений (СПО): DOS, СПО Tenix.

При установке DOS программирование можно осуществлять посредством универсальных средств программирования.

При использовании СПО Tenix, которое содержит многозадачную операционную систему Linux, сервер ввода-вывода и пользовательские библиотеки, программирование осуществляется с помощью системы программирования TeconCX и ISaGRAF. Загрузка подготовленных прикладных программ в память контроллера производится либо через COM1, либо по сети Ethernet, используя протокол TCP/IP.

Краткие сведения о системном и дополнительном программном обеспечении контроллера

TeconCX – система подготовки технологических программ пользователя для контроллера МФК на языке Си. Она имеет экранный интерфейс, аналогичный оболочке Borland, поддерживает написание и удаленную отладку (по Ethernet, Arcnet, RS232) многозадачных проектов на реальном контроллере. Библиотеки TeconCX предоставляют удобный интерфейс к модулям ввода-вывода и сетевым ресурсам на уровне чтения и записи переменных, а также средства для организации обмена данными между задачами как в одном контроллере, так и между контроллерами в системе. TeconCX рассчитан, в первую очередь, на пользователей-программистов.

ISaGRAF – известная система программирования компании AlterSys Inc., предназначенная для создания и отладки программ микроконтроллеров. В ISaGRAF реализована поддержка всех технологических языков стандарта IEC 61131-3: языка последовательных функциональных схем (SFC), релейных диаграмм (LD), функциональных блочных диаграмм (FBD), структурированного текста (ST) и языка инструкций (IL). Система ISaGRAF не требует профессиональных знаний по программированию.

TIL Std – встроенная в ядро целевой задачи ISaGRAF библиотека алгоритмов. Библиотека содержит аналоговый и импульсный ПИД-регуляторы, алгоритмы ШИМ и интегрально-дифференциального преобразования, алгоритмы балансировки, фильтрации, сглаживания, функции статических и динамических преобразований, индивидуального и группового управления исполнительными механизмами, алгоритмы работы с блоками V03 и V04, сторожевым таймером WatchDog. Библиотека содержит более 30 алгоритмов и выполнена в виде блоков языка FBD.

TeconOPC – универсальное средство доступа к данным в контроллере со стороны SCADA-системы. TeconOPC работает с современными SCADA-системами, которые поддерживают технологию OPC. Он позволяет связать систему верхнего уровня с контроллерами МФК или ТКМ52, работающих под управлением СПО Tenix в сети Ethernet по протоколу TCP/IP.

TECON TRACE MODE – СИСТЕМА ПРОГРАММИРОВАНИЯ КОМПАНИИ АДАСТРА. РЕАЛИЗОВАНЫ СТАНДАРТНЫЕ ФУНКЦИИ УПРАВЛЕНИЯ И РЕГУЛИРОВАНИЯ (В ТОМ ЧИСЛЕ И АДАПТИВНОГО) И НЕКОТОРЫЕ СПЕЦИАЛЬНЫЕ ФУНКЦИИ.

MICPLUS – ПАКЕТ ДЛЯ ПРОГРАММИРОВАНИЯ ЗАДАЧ ПРОМЫШЛЕННОЙ АВТОМАТИЗАЦИИ ДЛЯ КОНТРОЛЛЕРОВ ТКМ52 И МФК НА РУССКОЯЗЫЧНОМ ЯЗЫКЕ ПРОГРАММИРОВАНИЯ МИКРОЛ+, ПОДОБНОМ ЯЗЫКУ ST МЕЖДУНАРОДНОГО СТАНДАРТА IEC61131-3.

4.4. Семейство промышленных контроллеров Микроконт P2

Программируемые контроллеры семейства МИКРОКОНТ-P2 производства НПО «Системотехника», г. Иваново предназначены для построения информационных и управляющих систем любой сложности от локального контура регулирования до АСУ ТП предприятия, благодаря высокой вычислительной мощности процессора и развитым сетевым средствам. Контроллеры имеют модульную конструкцию, которая позволяет произвольно наращивать число входов-выходов в каждой точке управления и сбора информации. Все модули контроллера выполнены в закрытых корпусах единого исполнения (рис. 4.6) и ориентированы на установку в шкафах.

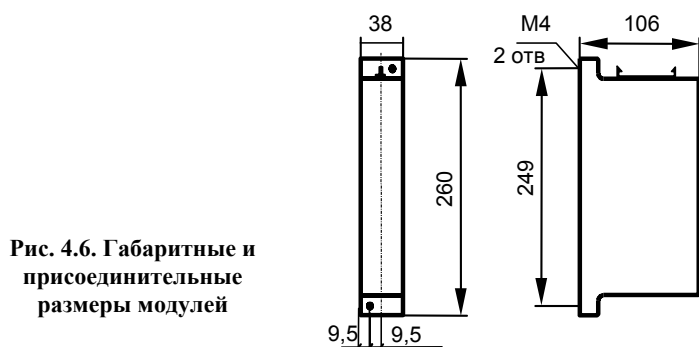


Рис. 4.6. Габаритные и присоединительные размеры модулей

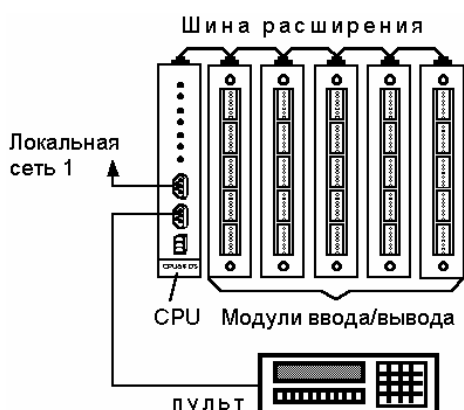


Рис. 4.7. Структура контроллера Микроконт P2

ПРИСОЕДИНЕНИЕ МОДУЛЕЙ ВВОДА-ВЫВОДА К ПРОЦЕССОРНОМУ МОДУЛЮ (CPU) ВЫПОЛНЯЕТСЯ С ПОМОЩЬЮ ГИБКОЙ ШИНЫ РАСШИРЕНИЯ (ПЛОСКИЙ КАБЕЛЬ) БЕЗ ИСПОЛЬЗОВАНИЯ ШАССИ (РИС. 4.7), ОГРАНИЧИВАЮЩЕГО ВОЗМОЖНОСТИ РАСШИРЕНИЯ И СНИЖАЮЩЕГО ГИБКОСТЬ ПРИ КОМПОНОВКЕ.

Контроллер включает в себя процессорный модуль, модули ввода-вывода, блоки питания, средства отображения и ввода данных и средства организации локальных сетей.

Процессорные модули

В контроллере Микроконт P2 могут быть использованы процессорные модули двух типов: CPU-320DS и CPU104 [33, 34]. Основные технические характеристики процессорных модулей представлены в таблице.

Модуль процессора CPU-320DS предназначен для организации интеллектуальных систем управления и функционирует как автономно, так и в составе локальной информационной сети.

Модуль CPU-320DS может быть подключен к двум локальным сетям BITNET (ведомый-ведущий; моноканал; витая пара; RS485; 255 абонентов) и выполнять функции как ведущего, так и ведомого в обеих сетях.

Модуль CPU-320DS может выполнять функции активного ретранслятора между двумя сегментами локальной сети (до 32-х абонентов в каждом сегменте).

Модуль CPU-320DS включает в себя источник питания, использующийся как для питания внутренних элементов, так и для питания модулей ввода/вывода (до 10-и модулей ввода/вывода).

Модуль процессора CPU104 предназначен для использования в качестве центрального процессора программируемого контроллера Микроконт P2 при организации вычислительных и управляющих систем с повышенными требованиями к вычислительной мощности, человеко-машинному интерфейсу и интерфейсам связи.

Связь с верхним уровнем может осуществляться через последовательные интерфейсы RS485 или RS232 и/или Ethernet 10BASE-T (витая пара).

Модуль CPU-320DS	
Тип процессора	DS80C320
Тактовая частота	24 МГц
Энергонезависимое ОЗУ	16 кбайт
ППЗУ пользователя (с электрической перезаписью)	32 кбайт
Системное ППЗУ	16 кбайт
Время сохранения данных энергонезависимого ОЗУ и работы часов при отключенном питании	3 года
Последовательные интерфейсы: COM1 COM2	RS485 с гальванической развязкой RS485 с гальванической развязкой или RS232
Скорость обмена данными в информационной сети	1,2 – 115 кбод
Длина кабеля связи, соответственно	24 – 0,75 км
Кабель информационной сети	экранированная витая пара
Температура окружающей среды: для CPU-320DS для CPU-320T	от –10 до +60° С от –45 до +60° С
Наработка на отказ	100 000 ч
Модуль CPU104	
Процессор	совместимый с i386, i486, i586
Динамическое ОЗУ	от 4 до 64 Мбайт
Флэш-диск	от 16 до 144 Мбайт
Последовательные порты:	

COM1	RS232
COM2	RS232 или RS485 без гальванической развязки
COM3, COM4	RS232 или RS485 с гальванической развязкой
Адаптеры	
Сторожевой таймер	VGA (LCD), «мышь», клавиатура
Сеть	от 1,6 с
Скорость обмена по COM1 – COM4	Ethernet10/100BASE-T
Рабочий диапазон температур:	от 1,2 до 115,2 кбод
коммерческий	от 0 до +70 °С
расширенный	от –20 до +60 °С
индустриальный	от –40 до +85 °С
Наработка на отказ	100 000 ч

Продолжение табл.

В состав модуля CPU104 входят (рис. 4.8):

- несущая плата;
- плата процессора в формате PC/104;
- платы преобразователей интерфейсов для COM3, COM4.

На несущую плату устанавливаются платы преобразователей интерфейсов и плата процессора. Интерфейсные разъемы платы процессора соединяются с несущей платой гибкими шлейфами.

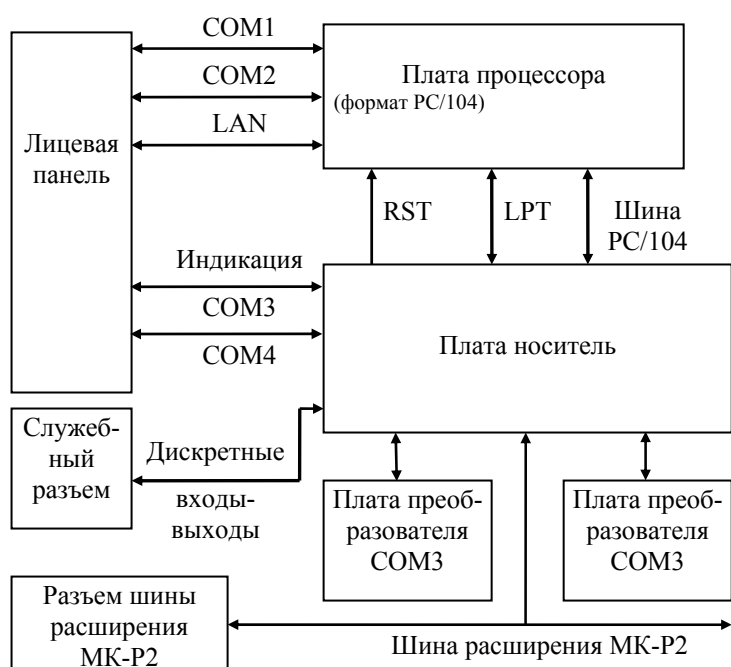


Рис. 4.8. Структурная схема модуля CPU104.

На лицевую панель выведены светодиодные индикаторы и размещены разъемы интерфейсов.

На несущей плате размещен преобразователь шины PC/104 в шину расширения МК-P2 и контроллер последовательных интерфейсов COM3 и COM4. Платы преобразователей интерфейсов COM3, COM4 обеспечивают согласование уровней контроллера интерфейсов с внешним интерфейсом связи.

На несущей плате размещены также служебные входы-выходы и устройства индикации.

Вычислительным ядром модуля CPU104 является плата процессора, которая представляет собой высокоинтегрированный одноплатный PC-совместимый компьютер, выполненный в стандарте PC/104.

Плата процессора осуществляет связь с внешними устройствами непосредственно через разъемы COM1, COM2, LAN, расположенные на лицевой панели модуля.

Модули ввода-вывода

Номенклатура модулей ввода-вывода включает модули дискретного ввода, дискретного вывода, дискретного ввода-вывода, аналогового ввода, аналогового вывода и дискретного/счетного ввода [35].

Модуль Vo32DC24 – модуль 32-канального дискретного вывода (24 В; 0,2 А). Модуль предназначен для преобразования цифровых данных, поступающих от процессорного модуля (CPU), в бинарные (дискретные) сигналы, их усиления и вывод для управления подключаемым к ним устройствам. Все выходы гальванически развязаны.

Модуль Vi32DC24 – модуль 32-канального дискретного ввода (24 В; 10 мА). Модуль предназначен для преобразования дискретных входных сигналов постоянного тока в цифровую форму и передачу их в процессорный модуль. Все входы гальванически развязаны.

Модуль Vi31TTL – модуль 31-канального дискретного ввода с уровнем TTL. Все входы гальванически развязаны.

Модуль Vi/o16DC24 – модуль 16-канального дискретного ввода и 16-канального дискретного вывода с уровнями сигналов 24 В постоянного тока. Все входы и выходы гальванически развязаны.

Модуль Vo16ADC220 – модуль 16-канального дискретного вывода сигналов высокого уровня (220 В; 2,5 А). Модуль предназначен для преобразования цифровых данных, поступающих от процессорного модуля (CPU), в бинарные (дискретные) сигналы и их вывод через внутренние реле для управления внешними устройствами, работающими на переменном или постоянном токе. Все выходы гальванически развязаны.

Модуль Ai-NOR – 16-канальный модуль быстрого аналогового ввода с индивидуальной гальванической изоляцией предназначен для ввода и преобразования в цифровую форму сигналов от датчиков с унифицированным выходным сигналом (по току или напряжению). Период опроса датчиков программируется в диапазон от 2 до 255 мс. Дополнительно модуль осуществляет автоматический опрос входных каналов, цифровую фильтрацию, самодиагностику, автоматическую калибровку, запись результатов измерений в двухпортовую память, доступную от шины расширения.

Модуль Ai-NOR/RTD – модуль ввода нормированных аналоговых сигналов и сигналов от термосопротивления предназначен для ввода и преобразования в цифровую форму сигналов от датчиков с унифицированным выходным сигналом (по току или напряжению) и от термопреобразователей сопротивления. Имеется шесть модификаций, отличающихся количеством унифицированных входов и входов для термосопротивлений. Дополнительно модуль осуществляет те же функции, что и модуль Ai-NOR.

Модуль Fi/Ai-RTD – модуль ввода 4 частотных сигналов и 4 сигналов от термосопротивлений предназначен для преобразования входной частоты (счетных импульсов), а также аналоговых сигналов от термосопротивлений в цифровую форму.

Модуль Ai-TC – модуль ввода аналоговых сигналов от термопар предназначен для преобразования сигналов от 16 термопар в цифровую форму. Дополнительно модуль осуществляет автоматический опрос входных каналов, цифровую фильтрацию, линеаризацию, самодиагностику, автоматическую калибровку, компенсацию термо-ЭДС холодных концов путем измерения температуры выносными термодатчиками в местах подключения холодных концов термопар, запись результатов измерений в двухпортовую память, доступную от шины расширения.

Модуль Ao2/Vi16 – модуль двухканального аналогового вывода и 16-канального дискретного/счетного ввода предназначен для преобразования цифровых данных, поступающих от процессорного модуля (CPU), в аналоговые нормированные сигналы, а также для преобразования дискретных входных сигналов в цифровую форму. Дискретные входы могут использоваться для подсчета импульсов.

Средства отображения и ввода данных

Модуль управления информационным табло CI-192 предназначен для управления информационным табло, выполненным на базе светодиодных точечных индикаторов (одно, двух или трехцветных) и модулей цифровой индикации МИ-01 с последовательным каналом ввода данных. Модуль CI-192 является ведомым абонентом локальной сети BITNET (интерфейс RS485) и осуществляет:

- прием во внутренний буфер данных для вывода на информационное табло;
- отображение состояния элементов информационного табло из внутреннего буфера на мнемосхему;
- передачу сообщений о состоянии элементов информационного табло ведущему абоненту по его запросу;

- прием данных для цифрового отображения, масштабирование и передачу по второй локальной сети на модули цифровой индикации МИ-01.

Пульт оператора ОП-04 предназначен для реализации человекомашинного интерфейса в системах контроля и управления, выполненных на базе контроллеров Микроконт-Р2 или иных, имеющих свободно программируемый интерфейс RS232 или RS485. Пульт оператора выполняет обмен данными с промышленным программируемым контроллером в формате ASCII, осуществляет отображение текстовых и цифровых сообщений, полученных от контроллера, а также прием данных и команд со встроенной и внешней клавиатуры (до 6 внешних клавиш) и передачу кодов клавиш в контроллер.

Модуль индикации МИ-01 предназначен для индикации до пяти параметров. Вызов параметра на индикацию осуществляется нажатием функциональной клавиши. Модуль индикации подключается к информационной сети по интерфейсу RS485/RS232 и является ведомым абонентом сети.

Блоки питания

Блоки питания разработаны для совместной работы с модулями семейства Микроконт-Р2, но могут использоваться и поставляться как самостоятельные изделия.

Блок питания PW36-0,05SP предназначен для питания стабилизированным напряжением постоянного тока 36 В измерительных преобразователей или датчиков с унифицированным выходным сигналом постоянного тока (0 – 5 мА, 4 – 20 мА или 0 – 20 мА) во взрывобезопасных производствах.

Блок питания PW-36 выполнен в конструктиве модулей «Микроконт-Р2» и предназначен для питания стабилизированным напряжением постоянного тока 36 В измерительных преобразователей или датчиков с унифицированным выходным сигналом постоянного тока во взрывобезопасных производствах и имеет гальванически развязанные каналы. К блоку могут подключаться 16 датчиков или преобразователей с выходным сигналом 0 – 5 мА или 8 датчиков с выходным сигналом 0(4) – 20 мА.

Блок питания PW220/5V,±15V также выполнен в конструктиве модулей «Микроконт-Р2» и предназначен для питания стабилизированным напряжением постоянного тока + 5 В и ± 15 В модулей семейства «Микроконт-Р2» во взрывобезопасных производствах.

Блок питания PW-220/24-2 предназначен для питания напряжением постоянного тока 24 В конечных выключателей, контактов исполнительных устройств и обмоток промежуточных реле, подключаемых к модулям дискретного ввода-вывода.

Средства подготовки прикладных программ

Все средства подготовки и отладки прикладных программ функционируют в единой инструментальной среде ТУРБО-РКС, объединяющей редактор, транслятор, отладчик и ряд сервисных программ.

Подготовка и отладка прикладных программ производится на персональном компьютере (типа IBM PC) с использованием одного из следующих языков:

- РКС (язык технологического программирования, оперирующий типовыми элементами релейно-контактной логики и автоматического управления; имеет эффективные средства для программирования математических зависимостей).

- ФБД (язык функционально-блоковых диаграмм). Он обеспечивает создание исходного текста при помощи графического редактора с использованием графических образцов функциональных блоков. Установка взаимосвязей между блоками осуществляется простым соединением их входов-выходов.

- АССЕМБЛЕР.

Допускается компоновка программы из модулей, написанных на любом из указанных языков.

При отладке прикладных программ модуля сохраняется штатный режим работы прикладных программ остальных модулей и обмена по каналу локальной сети.

ГЛАВА 5

Контроллеры для рАСПРЕДЕЛЕННЫХ СИСТЕМ УПРАВЛЕНИЯ

В последнее время в области автоматизации технологических процессов наметился переход от централизованных систем (рис. 5.1), в которых один мощный процессорный модуль управляет большим

количеством пассивных периферийных устройств, к распределенным (рис. 5.2), где каждый элемент системы является активным устройством сбора данных и управления.

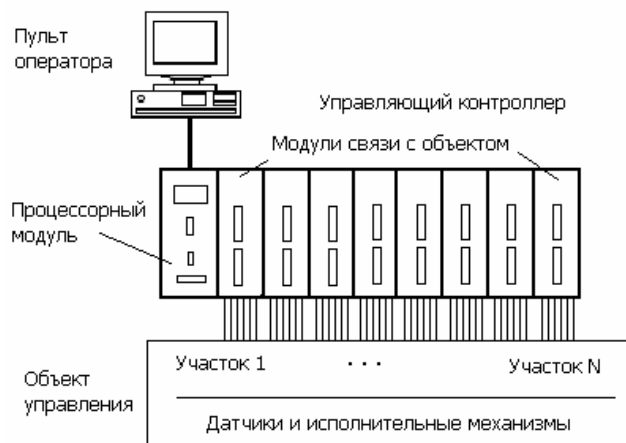


Рис. 5.1. Централизованная АСУ ТП

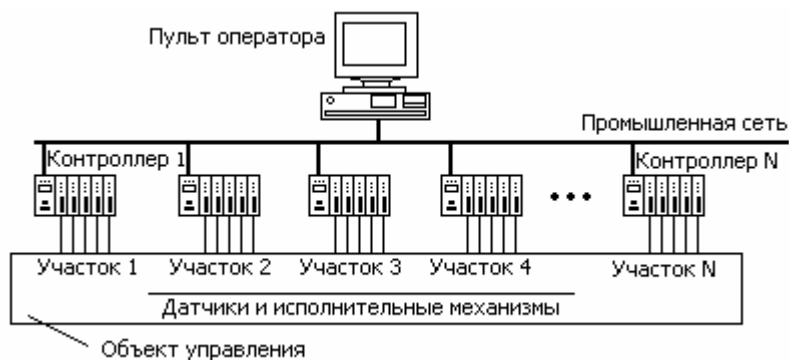


Рис. 5.2. Распределенная АСУ ТП

Централизованная АСУ ТП имеет ряд недостатков:

- Необходимость применения в управляющих контролерах мощных высокопроизводительных процессоров. Поскольку все задачи решаются только одним процессором, то при большом количестве периферийных устройств и модулей ввода-вывода он должен иметь достаточно большую производительность.
- Большие трудности, связанные с расширением системы. При расширении или модернизации требуется замена конструктива контроллера и модификация или полная замена программного обеспечения.
- Невысокая надежность системы и повышенная подверженность действию помех. Поскольку электронные блоки системы при таком подходе сосредоточены в одном месте, то к ним приходится прокладывать большое количество силовых и сигнальных цепей (от датчиков и исполнительных устройств), что при больших габаритах системы снижает надежность и увеличивает стоимость (большой расход дорогостоящей кабельной продукции) системы.

В связи с резким удешевлением микропроцессорной техники с одновременным повышением их надежных характеристик, уменьшением их размеров и увеличением их функциональных возможностей появилось большое количество малогабаритных контроллеров и компьютеров, обладающих невысокой стоимостью. Наличие развитых сетевых средств позволяет связывать эти контроллеры в единую сеть, причем различные узлы (контроллеры, интеллектуальные модули ввода-вывода, компьютеры) этой сети могут быть разнесены друг от друга на достаточно большие расстояния.

Такая распределенная архитектура системы управления обладает следующими достоинствами:

- Высокая надежность работы системы. Четкое распределение обязанностей в распределенной системе делает ее работоспособной даже при выходе из строя или зависания любого узла. При этом работоспособные узлы продолжают осуществлять сбор данных и управление процессом или осуществляют последовательный останов технологического оборудования.

- Малое количество проводных соединений. Контроллеры имеют возможность работать в тяжелых промышленных условиях, поэтому они, как правило, устанавливаются в непосредственной близости от объекта управления. В связи с этим существенно снижается расход кабельной продукции, а для организации сети, как правило, достаточно всего двух или четырех проводов.

- Легкая расширяемость системы. При появлении дополнительных точек контроля и управления достаточно добавить в системы новый узел (контроллер, интеллектуальный модуль ввода-вывода).

- Малые сроки проведения модернизации. Наибольший выигрыш достигается при модернизации крупных систем, поскольку большая часть аппаратных средств и программного обеспечения не требует модификации.

- Использование компьютеров и контроллеров меньшей мощности.

- Легкость тестирования и отладки. Поскольку все элементы системы активны, легко обеспечить самодиагностику и поиск неисправности.

В настоящее время на Российских предприятиях функционирует большое количество контроллеров как импортных, так и отечественного производства, позволяющих строить распределенные АСУ ТП. Среди них контроллеры КРОСС и комплекс полевых приборов ТРАССА (ОАО «ЗЭиМ», г. Чебоксары), комплекс Деконт (фирма «ДЭП», г. Москва), Теконик (АО «Текон», г. Москва), DCS-2000 (ЗАО «Эмикон», г. Москва), СИКОН (фирма «КОК», г. Москва), ЭЛСИ-2000 (фирма «ЭлеСи», г. Томск), ADAM-4000, 5000, 6000 (Advantech), I-7000, 8000 (ICP DAS), сетевые контроллеры фирм Siemens, Analog Device и др.

5.1. Контроллер для распределенных открытых систем КРОСС

В развитие контроллеров серии Р-130 и КОНТРАСТ (РК-131/300, КР-300) на ОАО «Завод Электроники и Механики», г. Чебоксары, разработан контроллер нового поколения КРОСС в соответствии с международными стандартами и технологиями открытых систем [36, 37].

Стандарты распространяются на следующие средства контроллера:

- процессор контроллера (базовый микропроцессор MOTOROLA MC68302/MOTOROLA MC68360, являющийся стандартом для промышленных средств автоматизации);

- внутриприборная последовательная шина SPI для подключения модулей УСО;

- интеллектуальные модули ввода-вывода;

- промышленные и офисные сети (ModBus, Ethernet, Profibus DP/PA, CAN);

- технологические и процедурные языки программирования (система ISaGRAF, стандарт IEC 61131-3, UltraC/C+ +);

- операционные системы реального времени (OS 9);

- механизмы обмена со SCADA-системами (DDE, OPC);

- SCADA-системы (InTouch, Citect, Trace Mode и др.).

Контроллер предназначен для общепромышленного применения в составе АСУ ТП в различных отраслях промышленности – энергетической, металлургической, пищевой, стекольной, цементной и т.д. Контроллер может использоваться в качестве автономного средства для управления объектами малой средней сложности.

В составе АСУ ТП контроллер может использоваться для обслуживания взрывопожароопасных объектов, в том числе химических, нефтехимических и нефтеперерабатывающих производств. При этом контроллер устанавливается во взрывобезопасном помещении.

Программное обеспечение контроллера позволяет пользователю:

- выполнять широкий круг алгоритмических задач: вычисление алгебраических и тригонометрических функций, статических и динамических преобразований, регулирования, программно-логического управления, защиты, учета, регистрации и архивации данных и т.п.;

- обеспечить возможность контроля, управления и тестирования каналов ввода-вывода в автономном режиме и с помощью компьютера, при этом обеспечивается возможность переноса, тиражирования программ;

- достичь снижения затрат на разработку и отладку программ пользователя за счет удобства и простоты программирования, их переноса и документирования, независимости от способов построения и работы устройств ввода-вывода.

Поддержка промышленных сетей и возможность обмена данными в реальном масштабе времени, использование технологических, процедурных языков программирования (системы ISaGRAF) и операционной системы реального времени OS-9 позволяют:

- интегрировать контроллер в единую систему АСУ ТП, содержащую контроллеры различных производителей, выполненные в стандарте открытых систем;
- масштабировать системы;
- сопрягать контроллер с различными SCADA-системами через стандартные средства межадачного обмена;
- использовать единую технологию программирования контроллеров различных фирм и перенести технологические программы пользователя;
- подключать контроллер к глобальной информационной сети Internet благодаря наличию встроенного Web-сервера.

По сравнению с предыдущими моделями (P-130, КОНТРАСТ) контроллер КРОСС имеет расширенные функциональные возможности:

- высокая производительность обработки (32-разрядный центральный процессор, параллельные вычисления в интеллектуальных модулях ввода-вывода) и передачи (до 12 Мбод) данных;
- расширенная номенклатура сигналов ввода-вывода;
- расширенный круг решаемых задач;
- простота и удобство программирования и документирования (5 типов технологических языков).

В контроллере применена интеллектуальная подсистема ввода-вывода.

Все модули устройств связи с объектом (УСО) контроллера имеют встроенный бортовой микропроцессор, выполняющий независимо и асинхронно по отношению к центральному процессору различные функции по обработке сигналов и диагностике оборудования. Такой подход позволяет:

- повысить надежность контроллера за счет сокращения объема аппаратуры модулей и непрерывной самодиагностики;
- повысить живучесть контроллера за счет децентрализации и автономного выполнения различных функций;
- увеличить производительности и уменьшить время цикла контроллера за счет сокращения нагрузки на центральный процессор по объему вычислений и интенсивности обменов данными с модулями УСО;
- расширить номенклатуру модулей (модули ввода-вывода, модули контроля и управления исполнительными органами, модули микроконтроллера);
- обеспечить простоту и переносимость технологических программ, снижение затрат на их разработку и отладку за счет их независимости от способов построения и работы аппаратуры ввода-вывода аналоговых и дискретных сигналов, датчиков и исполнительных органов;
- предусмотреть возможность контроля, управления и тестирования модуля в автономном режиме с помощью переносного пульта настройки или компьютера через последовательный порт модуля с интерфейсом RS-232;
- обеспечить масштабируемость подсистемы ввода-вывода (до 31 модуля на четырех последовательных шинах SPI).

Модули ввода-вывода осуществляют автономное, без участия центрального процессора, управление в циклическом режиме процедурами ввода-вывода, аналого-цифрового и цифро-аналогового преобразования, а также предварительную обработку сигналов (фильтрация, линеаризация, заводская или автоматическая калибровка), широтно-импульсное модулирование импульсных выходных сигналов, непрерывную диагностику (короткое замыкание, обрыв) входных аналоговых каналов, установку выходов в заданное состояние в аварийных ситуациях. Коэффициенты калибровки аналоговых входов и линеаризации характеристик наиболее распространенных датчиков заносятся в память модуля в процессе его производства, чем обеспечивается взаимозаменяемость модулей во время их эксплуатации. Тип датчи-

ка, коэффициенты фильтрации, требуемые состояния выходов в аварийных ситуациях и т.п. заносятся в память модуля пользователем при настройке модуля на условия эксплуатации. В контроллере КРОСС имеется возможность подключения модулей ввода-вывода контроллера SMART2 компании PER Modular Computers.

Модули контроля и управления исполнительными органами осуществляют автономное выполнение всех процедур контроля и управления арматурой по одной команде от центрального процессора «закрыть» или «открыть», в том числе широтно-импульсное модулирование сигналов для исполнительных механизмов постоянной скорости. Программы управления заносятся в модуль при его производстве, а различные коэффициенты (длительность импульса, время хода, нормальные состояния конечных выключателей, требуемое состояние органа в аварийных ситуациях и т.п.) заносятся в память модуля пользователем при настройке модуля на условия эксплуатации

Модуль микроконтроллера осуществляет автономное выполнение функций в соответствии с занесенной в него технологической программой. Программа разрабатывается и заносится в память модуля пользователем на технологическом языке функциональных блоков с помощью инструментальной системы программирования для персонального компьютера. Библиотека алгоритмов языка содержит алгоритмы ввода-вывода сигналов, выполнения арифметических и логических операций, таймеры, счетчики, алгоритмы статических и динамических преобразований, импульсные и аналоговые ПИД-регуляторы и т.п.

Контроллер КРОСС обладает повышенной надежностью и развитыми возможностями по резервированию.

Высокая надежность контроллера обеспечивается следующими решениями:

- использование современной элементной базы ведущих зарубежных фирм;
- исполнение системных и технологических программ из флэш-ПЗУ;
- использование высоконадежного программного обеспечения (операционной системы ОС-9, исполнительной подсистемы ISaGRAF), имеющего сотни тысяч инсталляций;
- резкое снижение числа межмодульных контактных соединений за счет использования последовательной внутренней SPI-магистрали (4 сигнальных провода на модуль);
- непрерывная внутримодульная диагностика, наличие сторожевых таймеров во всех модулях;
- защита выходов модулей УСО от короткого замыкания;
- возможность дублирования центрального процессора по необходимым функциям интеллектуальными модулями УСО;
- возможность резервирования входов и выходов модулей;
- возможность резервирования модулей УСО на одной шине SPI;
- возможность резервирования шин SPI вместе с подключенными к ним модулями УСО;
- возможность «горячей» замены модулей УСО;

Наработка на отказ составляет более 100 000 часов и может быть увеличена резервированием различных составных частей.

Состав контроллера КРОСС

Контроллер имеет проектно-компонованный состав и состоит из устройств, количество и типы которых определяются заказом потребителя.

Модули УСО группами до восьми штук соединены с центральным блоком ЦБ1 соединителем SPI через модули ИСК1, имеющие по два порта интерфейса SPI.

Структурная схема контроллера приведена на рис. 5.3, где показаны модули и связи между ними. Модуль процессора SM2-CPU-1,5 состоит из центрального процессора и сетевого контроллера. Модули УСО также содержат процессор. Обмен между процессорами выполняется по шинам SPI через модуль ИСК1.

К каждой шине SPI можно подсоединять до 8 модулей УСО. В зависимости от их количества модулей ИСК1 может быть от 1 до 2 шт. Внешние связи подключаются к модулям УСО или через терминальные блоки, которые содержат клеммные колодки, или через разъемы «INOUT».

Конструктивно контроллер в общем случае состоит из центрального блока ЦБ1, блока питания LOK 4601-2R/ P-ONE/ и модулей питания, модулей УСО, соединителей SPI, соединителей гибких и терминальных блоков (табл. 5.1).

Таблица 5.1

Базовые средства контроллера КРОСС

Наименование	Обозначение	Состав и характеристики
Центральный блок ЦБ1 в составе:		
Базовый монтажный блок	SMART 2-BASE	3 слота для размещения модулей
Модуль процессора	SM2-CPU	CPU 68LC302; DRAM 1,5 МВ; FLASH 1 МВ; SRAM

		256 KB, 2 RS-232. Резидентное ПО: OS-9, ISaGRAF поддержка сетей Ethernet
Интерфейсный модуль	ИСК1	2 порта SPI
Модуль-мезонин Ethernet	SM2-ETH	Ethernet-контроллер, RS485, скорость до 10 Мбод (автоопределение)
Модуль питания	КР-DC24V1	Вход = 18 ... 36 В, 1 вых. + 5 В/2 А

Блоки и модули питания

Блок питания	ЛОК460 1-2R/P-ONE	Вход ~ 220 В, 1 выход +5 В/2 А
Модуль питания	DC24/5	Вход = 24 В, 1 выход +5 В/2 А

Модули УСО контроллера КРОСС

Модуль ввода унифицированных аналоговых сигналов (0 – 5 мА, 0(4) – 20 мА, 0 – 10 В)	AI1-8	8 AI, $\Delta \leq 0,2 \%$ заводская калибровка
Модуль ввода унифицированных аналоговых сигналов (0 – 5 мА, 0(4) – 20 мА, 0 – 10 В)	AIO1-8/0	8 AI, $\Delta \leq 0,2 \%$ заводская калибровка
Модуль ввода-вывода унифицированных аналоговых сигналов (0 – 5 мА, 0(4) – 20 мА, 0 – 10 В)	AIO1-8/4	8 AI, 4 AO, $\Delta \leq 0,2 \%$ заводская калибровка
Модуль вывода унифицированных аналоговых сигналов (0 – 5 мА, 0(4) – 20 мА, 0 – 10 В)	AIO1-0/4	4 AO, $\Delta \leq 0,2 \%$ заводская калибровка

Продолжение табл. 5.1

Наименование	Обозначение	Состав и характеристики
Модуль ввода сигналов термодатчиков ТВР(А), ТПР(В), ТХА(К), ТХК(Л), ТНН(Н), ТМК(Т), ТЖК(Ж), ТПП(Р,С)	ТС1-7	7 AI-ТС (7*1), 1 AI-TR, $\Delta \leq 0,2 \%$ заводская калибровка
Модуль ввода сигналов термометров сопротивления ТСМ50, ТСМ100,	TR1-8	8 AI-TR, $\Delta \leq 0,2 \%$ заводская калибровка

ТСП50, ТСП100		
Модуль ввода дискретных сигналов	DI1-16	16 DI, 24 V DC
Модуль ввода-вывода дискретных сигналов	DI01-8/8	8 DI, 24 V DC 8 D0, 24 V, ТК
Модуль вывода дискретных сигналов	D01-16	16 D0, 24 V, ТК

Условные обозначения:

AI/AO (DI/DO) – входные/выходные аналоговые (дискретные) сигналы;

DC – дискретные сигналы постоянного тока;

ТК – дискретный выход типа транзисторный ключ, коммутируемое

постоянное напряжение до 40 В, ток 0,3 А, суммарный ток до 2 А;

ТП (ТС) – сигналы термопар (термосопротивлений).

Центральный блок ЦБ1 состоит из базового монтажного блока SMART2-BASE и установленных на него модулей. Для установки модулей монтажный блок имеет три посадочных места – слоты «Slot А», «Slot В» и «Slot С», каждое из которых связано с блоками винтовых зажимов SM-SCR-2*7 по одной паре на место. Через блоки винтовых зажимов выполняются соединения модулей с внешними цепями.

В «Slot А» всегда устанавливается модуль процессора SM2-CPU-1.5 (центрального процессора), в «Slot С» – модуль ИСК1. В «Slot В» в зависимости от заказа может быть установлен или второй модуль ИСК1, или модуль питания KP-DC24V1, или панель-заглушка SM DUMMY-FP (при отсутствии модулей).

Модуль ИСК1 соединяет и согласовывает модули УСО с центральным процессором. Подключение модулей УСО к модулю ИСК1 выполняется через две шины SPI, которые подключаются к разъемам «SPI-1», «SPI-2» модуля ИСК1. На каждой шине может быть до восьми модулей УСО. Общее количество модулей УСО – до 31 по четырем шинам.

Для связи с внешними приборами по локальной сети Ethernet на модуль процессора может устанавливаться модуль-мезонин SM2-ETH. Подключение мезонина к плате центрального процессора осуществляется посредством двух разъемов.

Модуль процессора имеет два порта RS-232, один из которых выведен на его лицевую панель, второй – на винтовые зажимы SM-SCR-2*7, установленные на «Slot А» базового монтажного блока SMART2-BASE.

Модуль центрального процессора является мастером шины SPI и предназначен для управления работой контроллера, организации обмена с внешними устройствами, а также взаимодействия пользователя с контроллером через компьютер и SCADA-систему.

Модуль питания KP-DC24V1 предназначен для питания ЦБ1 и модулей УСО при потребляемой мощности не более 10 В · А. Он представляет собой преобразователь напряжения постоянного тока 24/5 В с гальванической развязкой. Устанавливается в «Slot В» SMART2-BASE и непосредственно (без перемычек) питает ЦБ1 напряжением 5 В.

Блок питания LOK 4601-2R/P-ONE предназначен для подключения к питающей сети 220 В и преобразования переменного напряжения в постоянное напряжение 24 В. Выходная мощность модуля 50 Вт.

Модуль питания DC-24/5 предназначен для питания модулей УСО на одной шине SPI. Выходная мощность модуля 10 Вт. Устанавливается на шине SPI. Модуль состоит из двух функциональных частей: преобразователя напряжения постоянного тока 24/5 В с гальванической развязкой и схемы защиты от выбросов напряжения на шине SPI.

Соединитель SPI представляет собой ленточный кабель с установленными самим потребителем на нем «на прокол» разъемами IDC-10. Соединитель может иметь от двух до десяти разъемов: первый подсоединяется к модулю ИСК1, последующие – к модулям УСО (до восьми модулей), последний – к модулю УСО или к модулю питания DC-24/5. Общая потребляемая мощность модулей УСО на одном соединителе должна быть не более 10 Вт.

Блоки терминальные TI-AI, TI-AIO, TI-D, TI-TC, TI-TR позволяют подключать к контроллеру кабели различных сечений, приходящие от объекта управления – от датчиков и исполнительных органов.

Соединители гибкие CI-AI, CI-AIO, CI-D, CI-TC, CI-TR соединяют модули УСО и терминальные блоки.

Питание контроллера производится от сети переменного тока 220 В (в этом случае должен быть заказан блок питания LOK 4601-2R/P-ONE/) или от сети постоянного тока (24 ± 6) В. Контроллер в зависимости от потребляемой мощности имеет несколько вариантов организации электропитания.

При потребляемой мощности контроллера до $10 \text{ В} \cdot \text{А}$ применяется схема питания в соответствии с рис. 5.4.

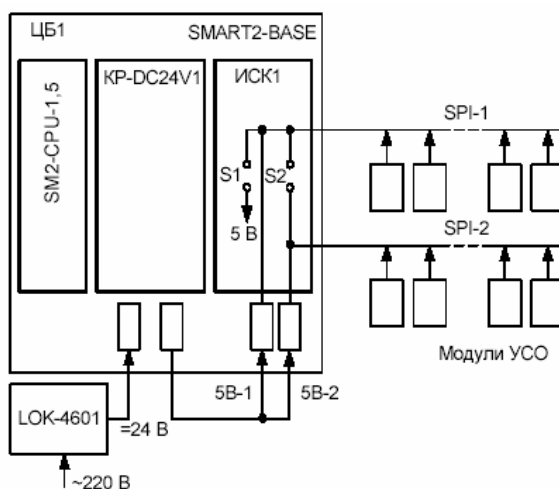


Рис. 5.4. Питание контроллера от модуля KP-DC24V1

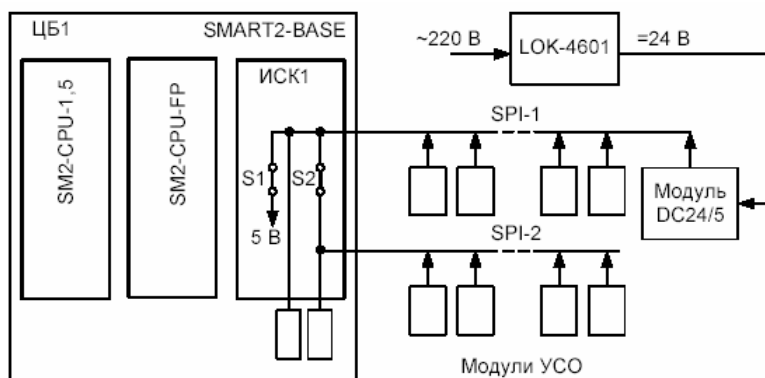


Рис. 5.5. Питание контроллера от модуля DC24/5

Модуль питания KP-DC24V1 устанавливается в «Slot В» центрального блока ЦБ1. Напряжение питания 5 В от модуля подается на ЦБ1, затем через внешние перемычки на винтовых зажимах на модуле ИСК1 подается на соединители SPI-1 и SPI-2. Перемычку S1 в ИСК1 в этом случае не устанавливать. Напряжение 24 В на модуль питания DC-24/5 подается от блока питания LOK 4601-2R/ P-ONE/.

При потребляемой мощности контроллера до $10 \text{ В} \cdot \text{А}$ возможна организация питания в соответствии с рис. 5.5. Питание контроллера производится от модуля DC24/5, установленного на соединителях SPI. Для питания ЦБ1 в модуле ИСК1 устанавливается перемычка S1, для питания соединителя SPI-2 устанавливается перемычка S2.

При потребляемой контроллером мощности более $10 \text{ В} \cdot \text{А}$ питание модулей УСО и ЦБ1 может быть организовано в соответствии с рис. 5.6. Модули питания DC24/5 подключаются к модулям УСО через соединители SPI. ЦБ1 получает питание от соединителя SPI-1 через перемычку S1.

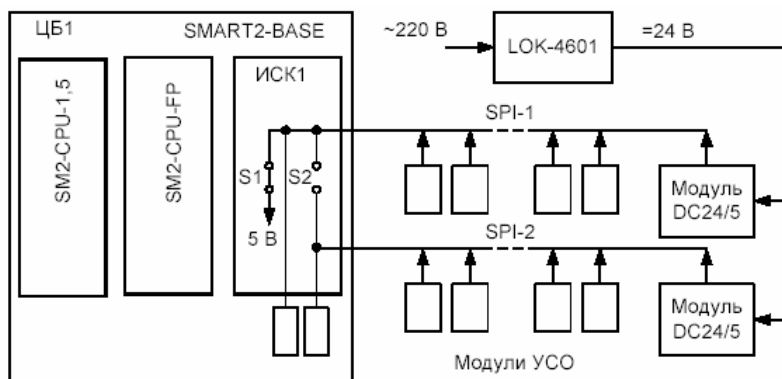


Рис. 5.6. Питание контроллера от двух модулей DC-24/5

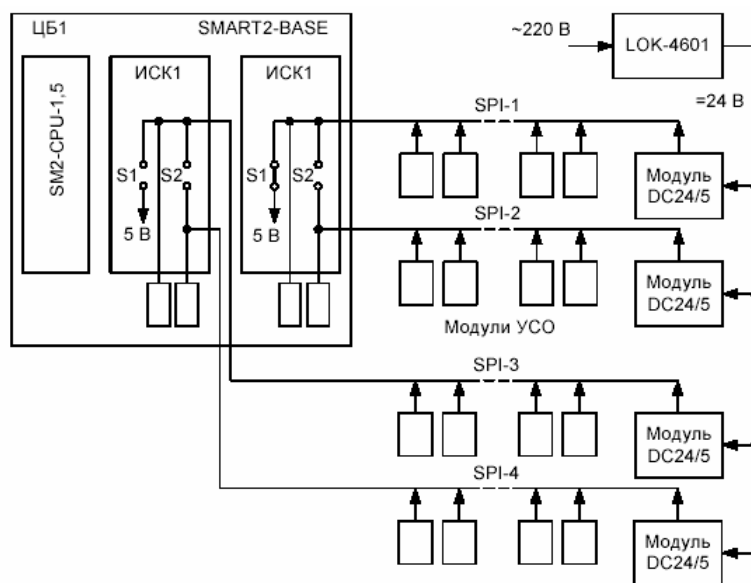


Рис. 5.7. Питание контроллера с двумя модулями ИСК1

В максимальном составе контроллера – при наличии двух модулей ИСК1 используется питание в соответствии с рис. 5.7. Для питания ЦБ1 переключатель S1 устанавливается в одном из модулей ИСК1 от наименее нагруженного модуля питания DC-24/5.

Все модули контроллера выполнены для монтажа на DIN-рейку, что исключает необходимость в специальных конструктивах.

5.2. Контроллеры и модули удаленного ввода-вывода серии I-7000

Контроллеры серии I-7000 представляют собой PC-совместимые контроллеры фирмы ICP DAS (www.icpdas.com). Изделия этой серии являются аналогами популярных в России контроллеров и модулей связи с объектом ADAM-4000 (Advantech), NuDAM-6000 (ADLink). Контроллеры включены в Государственный реестр средств измерений и допущены к применению в Российской Федерации.

Серия I-7000 обеспечивает недорогое, гибкое и эффективное решение для самого широкого спектра промышленных и лабораторных задач. Изделия этой серии предназначены для управления технологическим процессом, встраивания в технологическое оборудование, удаленного сбора и обработки информации, могут использоваться в качестве коммуникационных устройств и т.п. Линейка выпускаемых продуктов включает в себя коммуникационные модули, модули аналогового ввода и аналогового вывода, дискретного ввода/вывода, таймеры/счетчики, модули PC-совместимых контроллеров [38].

Каждый модуль представляет собой функционально-законченное устройство, заключенное в пластмассовый корпус и оснащенное клеммными соединителями с винтовой фиксацией для подключения входных и выходных цепей (рис. 5.8). Установка модулей не требует специальных объединительных плат и может осуществляться как на стандартный несущий DIN-рельс, так и на любую плоскую панель или стенку. Модули ввода-вывода могут находиться на значительном расстоянии от контроллера, подключаясь к нему по интерфейсу RS-485.

Общие технические характеристики модулей серии I-7000

- Модули объединяются в асинхронную полудуплексную двухпроводную сеть по стандарту RS-485.
- Максимальная длина сегмента сети без повторителя – до 1200 м.
- Скорость передачи данных: 1200, 2400, 4800, 9600, 19 200, 38 400, 57600, 115 200 бод.
- Возможность объединения до 256 модулей в один сегмент сети без повторителя.
- Возможность использования в одном сегменте сети различных скоростей обмена и форматов данных, до $2048 = 256 \times 8$ модулей в системе с использованием повторителей.

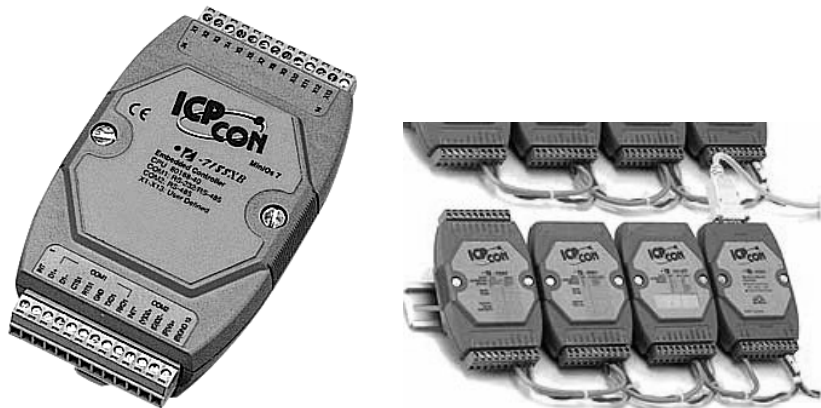


Рис. 5.8. Модули серии I-7000

- Формат данных серии I-7000 10 бит = 1 стартовый бит + 8 бит данных + 1 стоповый бит.
- Возможность контроля четности при передаче данных.
- Протокол передачи данных: ASCII символы.
- Напряжение изоляции входных цепей 3000 В.
- Питание от источника нестабилизированного постоянного тока напряжением от +10 В до +30 В.
- Защита по цепям питания от перенапряжения, неправильной полярности подключения питания.
- Возможность «горячей» замены любого модуля.
- Работоспособность в широком диапазоне температур: от $-10\text{ }^{\circ}\text{C}$ до $+70\text{ }^{\circ}\text{C}$.

Сеть RS-485 для модулей серии I-7000 является наиболее мощной и гибкой двухпроводной сетью RS-485. Эта сеть работает с различными скоростями обмена и различными форматами данных. Это обстоятельство позволяет объединить в одну сеть все модули УСО, контроллеры PLC и другое оборудование, которые настроены на различные скорости обмена или используют различные форматы данных. В обычной сети RS-485 скорость обмена и формат данных должны иметь одинаковые значения у всех устройств, подключенных к сети. Преобразователь RS-232 в RS-485 (I-7520) оснащен встроенным «Self Tuner», что и позволяет ему обнаруживать скорость обмена и формат данных автоматически и напрямую управлять сетью RS-485.

На рис. 5.9 представлена распределенная система управления и сбора данных на основе модулей I-7000.

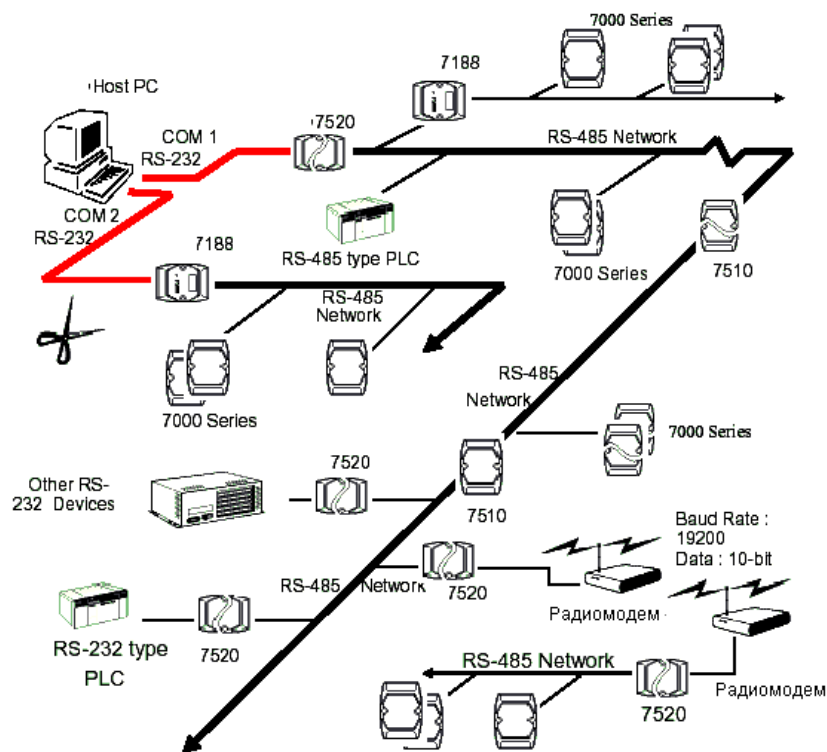


Рис. 5.9. Распределенная система управления и сбора данных на основе модулей I-7000

Схема взаимодействия ведущего компьютера (HOST) с модулями, объединенными в одну сеть на основе RS-485, довольно проста. При этом порядок работы выглядит следующим образом:

1. Ведущий компьютер выдает команду в сеть через порт COM1.
2. Преобразователь I-7520 преобразует сигнал RS-232 в RS-485.
3. Все модули, подключенные к сети RS-485, получают эту команду и сравнивают поле адреса этой команды со своим собственным адресом.
4. Модуль, у которого эти адреса совпадут, выполнит эту команду, а остальные ее проигнорируют.
5. После выполнения команды модуль посылает ответ о результатах выполнения в сеть RS-485. Ведущий компьютер обрабатывает ответ и выдает следующую команду.

При построении сети на основе интерфейса RS-485 следует учитывать то обстоятельство, что лишь одно из устройств в ней может быть ведущим (Master), а остальные – ведомыми (Slave). При этом по ходу работы приоритеты работы разных устройств могут меняться.

Система, построенная на основе модулей серии I-7000, имеет ряд характерных особенностей:

- Простота построения системы под управлением HOST-компьютера. Модули объединяются в сеть любой сложной топологии на основе широко распространенного стандарта RS-485; все модули используют для коммуникации простой протокол «Запрос/Ответ», инициируемый HOST-компьютером.
- «Встроенный интеллект». Модули обеспечивают приведение сигнала к требуемому уровню, мониторинг системы, выдачу аварийных сигналов, сохранность важнейших параметров настроек.
- Гибкость настройки. Конфигурация и калибровка модулей осуществляется программно с HOST-компьютера. Параметры конфигурации, такие как адрес, скорость обмена по последовательному каналу связи, наличие проверки контрольной суммы команды, диапазон изменения входных и выходных сигналов и их размерность, вид представления измеренных значений и некоторые другие параметры сохраняются во встроенном электрически перепрограммируемом ПЗУ.

- При наличии в сети модуля I-7188 система может работать без внешнего HOST-компьютера.

В модулях серии I-7000 реализован широкий диапазон скоростей передачи данных по сети RS-485 – от 1200 до 115 200 бод. При этом модули, подключенные к одному последовательному порту HOST-компьютера, необязательно должны работать на одной и той же скорости. Модули конверторов интерфейсов RS-232/RS-485, а также модули повторителей (I-7510) имеют функцию самонастройки. Суть ее заключается в том, что эти модули автоматически определяют направление передачи данных, скорость передачи и формат посылки. Другими словами, для информационных потоков модули конверторов и повторителей полностью прозрачны.

Каждый из модулей серии I-7000 имеет двойной сторожевой таймер (WatchDog). Это одна из важнейших особенностей данной серии, которая значительно увеличивает показатель надежности и работоспособности всей системы в целом. Первый сторожевой таймер представляет собой аппаратно реализованное устройство, которое перезапускает модуль в случае его зависания, не позволяя тем самым прерваться управляемому технологическому процессу или потерять контроль за считываемыми данными.

Второй сторожевой таймер является программным. Он постоянно отслеживает наличие передачи данных в сети RS-485. Если по истечении заданного интервала времени никаких посылок не было, то делается вывод об отказе HOST-компьютера или обрыве коммуникационных линий. В такой ситуации все выходы модуля переводятся в заранее предустановленные для подобного случая состояния. В результате при возникновении нештатной ситуации имеется возможность удерживать параметры технологического процесса в пределах нормы до устранения неисправности.

Повышению живучести системы управления способствует также возможность «горячей» замены любого модуля в любой точке сети без выключения питания. Данное свойство существенно увеличивает ремонтпригодность всей системы без остановки технологического процесса и предоставляет возможность дальнейшей ее модернизации и расширения.

МОДУЛИ СЕРИИ I-7000

Контроллер I-7188. Модуль I-7188 представляет собой PC-совместимый микроконтроллер, который является, по существу, маленьким PC-совместимым компьютером. В нем есть процессор AMD 80188 – 40 МГц, 128 – 512 кбайт SRAM памяти (ОЗУ), электронный Flash-диск (аналог жесткого диска) объемом 256 кбайт или 512 кбайт, часы реального времени, последовательные порты, порт Ethernet (в некоторых модификациях) – т.е. почти все необходимые атрибуты обычного компьютера. В контроллере имеется BIOS, особенностью которого является возможность работы без жесткого и флоппи-дисков, стандартной клавиатуры и монитора. Конструктивно модуль I-7188 выполнен аналогично другим модулям серии. Выпускается в двух вариантах: с 5-знаковым 7-сегментным индикатором или без него. Контроллер не требователен к питанию: достаточно подать нестабилизированное напряжение в диапазоне 10 – 30 В постоянного тока. При этом модуль потребляет не более 3 Вт.

В настоящее время модуль I-7188 – один из самых маленьких и недорогих PC-совместимых контроллеров. Области его применения могут быть самыми разнообразными. Прежде всего, это идеальный удаленный контроллер для управления группой модулей серии I-7000 или им подобных (например, ADAM-4000, NuDAM-6000). Вам необязательно подключать модули напрямую к управляющему промышленному компьютеру или дорогостоящему PLC. Контроллер I-7188 вполне справится с задачей сбора данных от модулей удаленного ввода-вывода и первичной обработкой информации. Кроме того, при помощи контроллера I-7188 и группы модулей можно реализовать очень недорогую автономную замкнутую систему автоматического управления. При этом на удаленной рабочей станции (АРМ) через последовательный интерфейс можно осуществлять контроль и оперативное управление подобной системой.

Контроллеры построены на базе процессора AMD80188, который работает под управлением операционной системы MSDOS или MiniOS7. MiniOS7 – это DOS-совместимая система, разработанная специально для контроллеров серии I-7000 и I-8000. В ней исключены некоторые неиспользуемые функции MSDOS и упрощена файловая система, но добавлена поддержка модулей ввода-вывода, устройств дополнительной памяти, есть функции самодиагностики, ускорена процедура загрузки. Процессорные модули имеют ограниченные возможности по расширению ресурсов. Модули с операционной системой DOS – не расширяемы, а в модули с MiniOS7 (I-7188X...) можно установить одну плату расширения. Существуют платы расширения памяти, аналоговых и дискретных входов-выходов и дополнительных последовательных портов.

Разработка программ для контроллера осуществляется на обычном компьютере. Можно использовать обычные языки программирования, такие как C/C++, Pascal, Basic, Ассемблер (но вследствие того, что в контроллере используется процессор 80188, в программе нельзя использовать инструкции процессора 286). Затем скомпилированную программу следует записать на Flash-диск модуля I-7188. Это делается после подключения контроллера через COM4 к любому последовательному порту обычного компьютера при помощи специальной утилиты, поставляемой в комплекте с контроллером.

Совместно с контроллером бесплатно поставляются все необходимые утилиты, библиотеки и образцы исходных текстов на языке C.

Контроллер I-7188 имеет множество модификаций, отличающихся друг от друга объемом оперативной памяти и Flash-диска, наличием различных плат расширения дискретного ввода-вывода, наличием пятиразрядного 7-сегментного индикатора. Имеются модификации контроллеров с предустановленной средой исполнения ISaGRAF.

Модули аналогового ввода. Эти модули преобразуют аналоговый входной сигнал в цифровую форму и передают данные по интерфейсу RS-485 в формате ASCII. Измеренный сигнал может представляться в инженерных единицах измерения (мВ, В, мА), в процентах от диапазона измерения или в шестнадцатеричном коде. Все модули имеют встроенный микропроцессор для управления аналого-цифровым преобразователем с 16-битным разрешением. При помощи модулей аналогового ввода можно измерять напряжение, силу тока, температуру, давление и другие типы входных аналоговых сигналов. В модулях нет переключателей, нуждающихся в предварительной установке. Все параметры модулей конфигурируются программно с помощью обычного персонального компьютера. Для модуля необходимо установить сетевой адрес, скорость передачи данных, диапазон изменения входного сигнала, формат представления измеренной информации (инженерные единицы, процент от диапазона или шестнадцатеричный код), разрешить или запретить проверку контрольной суммы.

В табл. 5.2 представлена номенклатура модулей аналогового ввода. Модули I-70xxD – содержат цифровой индикатор; модули, содержащие «P» имеют расширенный диапазон измерения, а букву «F» – повышенную частоту замеров.

Модули аналогового вывода. Модули обеспечивают выходные сигналы в виде различных значений напряжения и силы тока (0 – 10 В, ±5 В, ±10 В, 0 – 20 мА, 4 – 20 мА). Данные модули содержат микропроцессор, управляющий выходным цифро-аналоговым преобразователем. Модули могут запоминать стартовые значения, которые будут присутствовать на выходе после включения питания. Кроме того, предусмотрена возможность ограничения скорости нарастания выходного

Таблица 5.2

Наименование	Краткая характеристика
I-7011, I-7011D, I-7011P, I-7011PD	I- 1-канальный модуль ввода сигнала с термопары. Дополнительно 1 DI, 2 DO
I-7012, I-7012D, I-7012F, I-7012FD	I- 1-канальный модуль аналогового ввода. Дополнительно 1 DI, 2 DO
I-7013, I-7013D	I- 1-канальный модуль ввода сигнала с термометра сопротивления
I-7014D	1-канальный модуль аналогового ввода. Дополнительно 1 DI, 2 DO
I-7016, I-7016D	I- 2-канальный модуль ввода сигнала с тензодатчика. Дополнительно 1 АО, 1 DI, 4DO
I-7016P, I-7016PD	I- 1-канальный модуль ввода сигнала с тензодатчика. Дополнительно 1 АО, 1 DI, 4DO
I-7017, I-7017F	8-канальный модуль аналогового ввода.
I-7018, I-7018D	I- 8-канальный модуль ввода сигнала с термопары.
I-7033, I-7033D	I- -7033 3-канальный модуль аналогового ввода сигнала с термосопротивления. Дополнительно 1 DI, 2 DO

Условные обозначения:

DI – дискретный ввод;

DO – дискретный вывод;

АО – аналоговый выход.

Наименование	Краткая характеристика
I-7021	1-канальный модуль аналогового вывода (разрешение 12 бит)
I-7021P	1-канальный модуль аналогового вывода повышенной точности (разрешение 16 бит)
I-7022	2-канальный модуль аналогового вывода (каналы изолированы, разрешение 12 бит)
I-4024	4-канальный модуль аналогового вывода (каналы не изолированы, разрешение 14 бит)

сигнала. При этом модули содержат встроенный входной АЦП, позволяющий контролировать значения выходного параметра (наличие обратной связи).

В табл. 5.3 представлена номенклатура модулей аналогового вывода.

Модули цифрового ввода-вывода. Номенклатура модулей цифрового ввода-вывода достаточно широка. Данные модули содержат разное количество входных и выходных каналов, причем как с общим проводом, так и изолированных, как совместимых по уровню с ТТЛ, так и релейных: типа «сухой контакт». Все входные модули имеют возможность блокировки отдельных каналов в процессе работы. Кроме того, они имеют встроенные счетчики событий, которые можно программно подключать к дискретным входам.

В табл. 5.4 представлена номенклатура модулей аналогового ввода. Модули I-70xxD содержат цифровой индикатор.

Таблица 5.4

Наименование	Краткая характеристика
I-7041, I-7041D	14-канальный модуль дискретного ввода с изоляцией
I-7042, I-7042D	13-канальный модуль дискретного вывода с открытым коллектором
I-7043, I-7043D	16-канальный модуль дискретного вывода без изоляции
I-7044, I-7044D	Модуль дискретного ввода-вывода с изоляцией (4 DI, 8 DO)
I-7050, I-7050D	Модуль дискретного ввода-вывода без изоляции (7 DI, 8 DO)
I-7052, I-7052D	Модуль дискретного ввода-вывода с изоляцией (8 DI)

Продолжение табл. 5.4

Наименование	Краткая характеристика
I-7053, I-7053D	Модуль дискретного ввода-вывода без изоляции (16 DI)
I-7060, I-7060D	Модуль дискретного ввода-вывода с изоляцией (4 DI, 4 DO – релейный)
I-7063, I-7063D	Модуль дискретного ввода-вывода с изоляцией

	(8 DI, 3 DO – релейный)
I-7063A, I-7063AD	Модуль дискретного ввода-вывода с твердотельными реле для переменного тока (8 DI, 3 DO – релейный)
I-7063B, I-7063BD	Модуль дискретного ввода-вывода с твердотельными реле для постоянного тока (8 DI, 3 DO – релейный)
I-7065, I-7065D	Модуль дискретного ввода-вывода с изоляцией (4 DI, 5 DO – релейный)
I-7065A, I-7065AD	Модуль дискретного ввода-вывода с твердотельными реле для переменного тока (4 DI, 5 DO – релейный)
I-7065B, I-7065BD	Модуль дискретного ввода-вывода с твердотельными реле для постоянного тока (4 DI, 5 DO – релейный)
I-7066, I-7066D	7-канальный модуль изолированного дискретного вывода с фотоМОП реле
I-7067, I-7067D	7-канальный модуль изолированного дискретного релейного вывода

Условные обозначения:

DI – дискретный ввод;

DO – дискретный вывод.

Модули таймеров/счетчиков. Модуль I-7080 оборудован двумя 32-битными счетчиками и программируемым таймером для измерения частоты (до 100 кГц). В дополнение к этому имеется входной программируемый цифровой фильтр для фильтрации помех входных сигналов. Ко всему прочему, модуль I-7080D может отображать показания на пятиразрядном светодиодном индикаторе.

Коммуникационные модули. Модули типа I-7520/I-7520R необходимы для преобразования сигналов стандарта RS-232 в RS-485, а также гальванической развязки HOST-компьютера и контроллеров от сети на основе интерфейса RS-485. Модули I-7510 являются повторителями и служат для гальванической развязки и усиления сигналов в отдельных сегментах системы управления. При помощи одного такого повторителя можно удлинять (наращивать) сегменты сети на основе RS-485 на 1200 метров. Их применение необходимо, если протяженность сети более 1200 м или в сети на основе RS-485 более 255 устройств.

При построении территориально-распределенной системы автоматического управления и сбора данных для обмена информацией между удаленными устройствами иногда требуется в качестве физической среды обмена информацией использовать радиоканал. Для этих целей можно использовать модули радиомодемов, входящих в серию I-7000. В настоящее время производятся радиомодемы на частотные диапазоны 900 МГц и 2400 МГц. Модули радиомодемов позволяют устанавливать связь на расстоянии до 5 км.

5.3. Серия PC-совместимых контроллеров I-8000

Дальнейшим развитием серии I-7000 являются контроллеры серии I-8000. Существует множество задач, когда применять серию I-7000 не совсем целесообразно. Например, в следующих случаях:

- в одном месте сконцентрировано значительное количество каналов ввода/вывода;
- необходимо обеспечить высокую скорость опроса датчиков;
- необходимо обеспечить высокую скорость передачи данных;
- вычислительные процессы предполагают наличие расширенного объема памяти.

В этих случаях с успехом могут быть применены контроллеры и модули ввода/вывода серии I-8000. Серия I-8000 – это компактные PC-совместимые контроллеры модульного типа с диапазоном рабочих температур $-25\text{ }^{\circ}\text{C} \dots +75\text{ }^{\circ}\text{C}$, позволяющие реализовывать различные типы систем сбора и обработки данных: удаленных, распределенных, автономных и т.п.

Состав серии:

- блоки контроллеров с 4 или 8 слотами расширения;

- интерфейсные модули расширения;
- блоки расширения на 4, 5, 8 или 9 слотов;
- модули УСО с параллельным интерфейсом;
- модули УСО с последовательным интерфейсом.

Контроллеры серии I-8000 имеют трехуровневую систему гальванической развязки 3000 В, что позволяет снизить влияние электромагнитных помех, устранить гальваническую связь с оборудованием контролируемых объектов, а также предотвратить неисправности, которые могут быть вызваны случайными выбросами напряжения питания и переходными процессами при коммутации силового оборудования. Питание блоков контроллеров и блоков расширения осуществляется постоянным нестабилизированным напряжением 10 – 30 В.

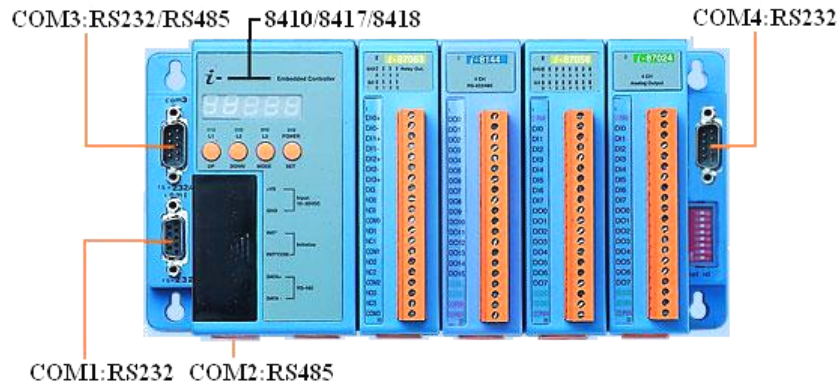


Рис. 5.10. Контроллер серии I-8000 с 4-мя слотами расширения

Конструктивно контроллер серии I-8000 (рис. 5.10) выполнен в виде отдельного блока из негорючего пластика. Блок содержит центральный процессор, источник питания, панель управления, коммуникационные порты и объединительную плату для установки модулей ввода-вывода на 4 или 8 модулей.

Контроллер может быть установлен на DIN-рейку или на панель. Причем для монтажа не требуется никаких дополнительных конструктивных элементов. При этом обеспечивается открытый и удобный доступ к панели управления, к слотам для установки или замены модулей ввода-вывода и коммуникационным разъемам.

Для удобства оперативного контроля за работой I-8000 имеется встроенная панель управления. На ней расположены 5-знаковый 7-сегментный индикатор, 3 светодиода и кнопки управления. На индикатор может выводиться информация о статусе работы I-8000 и состоянии аналоговых входов-выходов (информация о состоянии дискретных входов-выходов выводится на светодиоды, расположенные на модулях расширения). Четыре кнопки оперативного управления «Up», «Down», «Mode», «Set» позволяют пользователю оперативно просматривать необходимые данные на дисплее и управлять статусом работы контроллера. Дополнительно на панели расположен индикатор питания.

Каждый из контроллеров серии I-8000 имеет до пяти коммуникационных портов:

- COM0: внутренний порт контроллера для обеспечения связи с модулями ввода-вывода, установленными в слот; недоступен для непосредственного доступа;
- COM1: RS232 служит для загрузки программ с компьютера во Flash-память контроллера;
- COM2: один из трех вариантов RS485, CAN или Ethernet для организации сети или передачи данных на верхний уровень;
- COM3: RS232/RS485 для подключения внешних устройств с последовательным интерфейсом;
- COM4: RS232 для подключения внешних устройств с последовательным интерфейсом.

На рис. 5.11 представлена структурная схема контроллера серии I-8000.

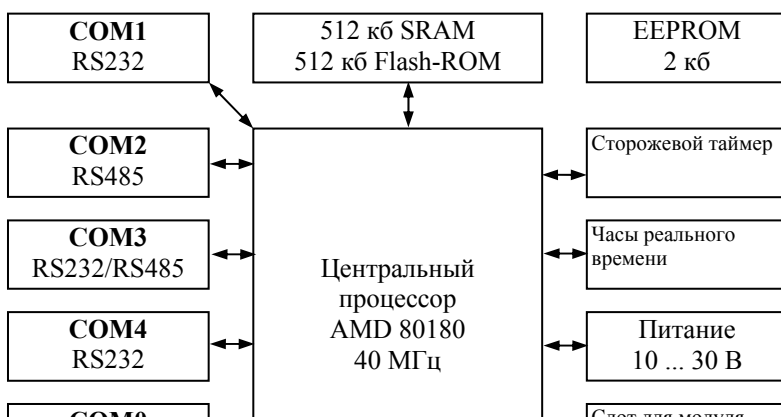


Рис. 5.11. Структурная схема контроллера серии I-8000

Все контроллеры серии I-8000 имеет процессор AMD-80188 40 МГц, оперативную память с возможностью питания от отдельной батареи, Flash-память, встроенные часы реального времени и сторожевой таймер. Объем Flash-памяти можно наращивать до 32 Мб.

Встроенный сторожевой таймер представляет собой аппаратно реализованную схему сброса, контролирующую рабочее состояние контроллера. В случае непредвиденного «зависания» контроллера сторожевой таймер автоматически перезапустит его. Контроллеры имеют также встроенные аппаратные и программные средства самодиагностики.

К контроллерам серии I-8000 через один из коммуникационных портов могут подсоединяться дополнительные модули ввода/вывода последовательного типа, установленные в специальные блоки расширения серий 87k4/5/8/9 (рис. 5.12). Они имеют встроенный источник питания и, соответственно, 4, 5, 8 или 9 слотов для дополнительных модулей. Всего к одному контроллеру может быть присоединено до 255 модулей расширения, установленных в соответствующее число блоков расширения.

По интерфейсу RS 485 к контроллерам можно также подсоединять и любые модули серии I-7000. Модули серии I-8000 поддерживают систему команд, совместимую с системой команд для модулей серии

I-7000, поэтому смешанные системы на основе двух этих серий создавать очень быстро, легко и удобно.

Модули серии I-8000, установленные в блоки расширения, можно подсоединять непосредственно к последовательному порту компьютера или контроллера. Таким образом, можно организовать недорогую систему сбора данных и управления для задач, не требовательных к быстродействию (рис. 5.13).

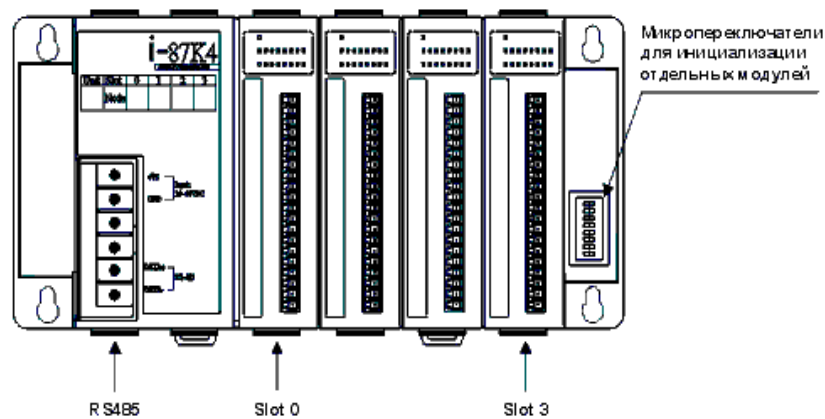


Рис. 5.12. Блок расширения на 4 слота

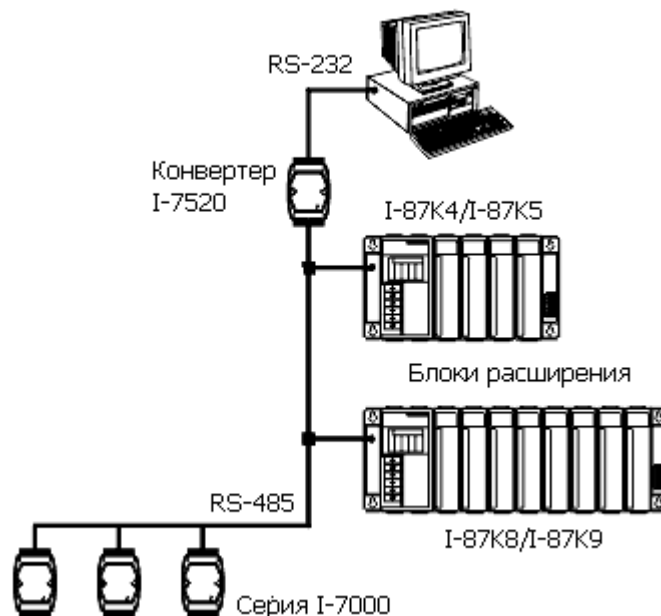


Рис. 5.13. Система сбора данных и управления на базе блоков расширения I-87Kx

Модули ввода/вывода серии I-8000 делятся на два типа: параллельные и последовательные. Модули параллельного типа – высокоскоростные интеллектуальные устройства, которые могут быть установлены только в контроллеры. Они обмениваются данными с контроллером непосредственно через шину процессора, тем самым, обеспечивая высокое быстродействие функций ввода-вывода. Модули последовательного типа работают через интерфейс RS-485 и обладают более низкой скоростью обмена. Они могут устанавливаться как в слоты расширения контроллеров, так и в слоты блоков расширения.

Номенклатура модулей серии I-8000 с параллельной шиной включает в себя модули аналогового ввода и аналогового вывода, модули дискретного ввода-вывода, таймеры/счетчики, модули контроля и управления перемещением, коммуникационные модули и модули для наращивания объема оперативной и Flash-памяти. В табл. 5.5 представлен перечень модулей ввода-вывода серии I-8000. Все модули имеют светодиодные индикаторы, которые отображают:

- для модулей дискретного ввода-вывода – состояние входа или выхода;
- для модулей аналогового ввода-вывода – выход аналоговой величины за заранее установленные границы диапазона.

Модули обладают съемными клеммными соединителями с винтовой фиксацией внешних проводов.

Таблица 5.5

Модули аналогового ввода-вывода	
I-	Скоростной 8-канальный модуль аналогового ввода

8017H	с изоляцией. Тип входа: по напряжению –0,15 ... +0,15, –0,5 ... +0,5, –1 ... +1, –5 ... +5, –10 ... +10 В; по току –20 ... +20 мА
I-8024	4-канальный модуль аналогового вывода. Диапазоны выходного сигнала: по напряжению 0 ... +5, 0 ... +10, –5 ... +5, –10 ... +10 В; по току 0 ... 20, 4 ... 20 мА.

Модули дискретного ввода-вывода

I-8040	32-канальный модуль дискретного ввода с изоляцией.
I-8041	32-канальный модуль дискретного вывода с изоляцией.
I-8042	Модуль дискретного ввода-вывода с изоляцией – 16 DI, 16 DO
I-8050	Модуль универсального дискретного 16-канального ввода-вывода
I-8051	16-канальный модуль дискретного ввода
I-8052	Модуль дискретного дифференциального ввода с изоляцией – 8 DI
I-8053	16-канальный модуль дискретного ввода с изоляцией
I-8054	Модуль дискретного ввода-вывода с изоляцией – 8 DI, 8 DO
I-8055	Модуль дискретного ввода-вывода без изоляции – 8 DI, 8 DO
I-8056	16-канальный модуль дискретного вывода с изоляцией
I-8057	16-канальный модуль дискретного вывода с изоляцией
I-8060	6-канальный модуль релейного дискретного вывода
I-8063	Модуль дискретного 4-канального ввода и 4-канального релейного вывода с изоляцией
I-8064	8-канальный модуль мощного релейного дискретного вывода
I-8065	Модуль дискретного 8-канального вывода с изоляцией, переменный ток
I-8066	Модуль дискретного 8-канального вывода с изоляцией

Продолжение табл. 5.5

I-8068	8-канальный модуль релейного дискретного вывода
I-8069	8-канальный модуль релейного дискретного вывода с фотоМОП-реле

Модули счетчиков/частотомеров

I-8080	4-канальный счетчик, 0,1 ... 5 кГц
I-8081	4-канальный счетчик, 0,1 ... 100 кГц

I-8083	4-канальный счетчик, 0,1 ... 1 МГц
--------	------------------------------------

Условные обозначения:

DI – дискретный вход;

DO – дискретный выход.

Среди модулей с параллельным интерфейсом также имеются интерфейсные модули (I-8112, I-8114, I-8142, I-8142i, I-8144, I-8210) и модули управления движением (I-8090, I-8091).

Модули последовательного типа работают через интерфейс RS 485 и обладают более низкой скоростью обмена по сравнению с модулями параллельного типа. Они могут устанавливаться как в слоты расширения контроллеров, так и в блоки расширения 87кх. В контроллер можно устанавливать модули в любой комбинации: как параллельные, так и последовательные.

Номенклатура модулей последовательного типа достаточно широка и включает модули аналогового и дискретного ввода-вывода (табл. 5.6)

Таблица 5.6

Модули аналогового ввода-вывода	
I-87013	4-канальный модуль аналогового ввода сигналов термосопротивлений
I-87016	4-канальный модуль аналогового ввода сигналов тензодатчиков
I-87017	8-канальный модуль аналогового ввода. Тип ввода: по напряжению $-0,15 \dots +0,15$, $-1 \dots +1$, $-5 \dots +5$, $-10 \dots +10$ В; по току $-20 \dots +20$ мА
I-87018	8-канальный модуль аналогового ввода сигналов термопар
I-87022	2-канальный модуль аналогового вывода. Диапазоны выходного сигнала: по напряжению $0 \dots 10$ В; по току $0 \dots 20$, $4 \dots 20$ мА

Продолжение табл. 5.6

I-87024	4-канальный модуль аналогового вывода. Диапазоны выходного сигнала: по напряжению $0 \dots +5$, $0 \dots +10$, $-5 \dots +5$, $-10 \dots +10$ В; по току $0 \dots 20$, $4 \dots 20$ мА
I-87026	2-канальный модуль аналогового вывода. Диапазоны выходного сигнала: по напряжению $0 \dots 10$ В; по току $0 \dots 20$, $4 \dots 20$ мА

Модули дискретного ввода-вывода

I-87051	16-канальный модуль дискретного ввода
I-87052	8-канальный модуль дискретного ввода с индивидуальной изоляцией
I-87053	16-канальный модуль дискретного ввода, изолированный
I-87054	Модуль дискретного ввода-вывода с изоляцией – 8 DI, 8 DO
I-87055	Модуль дискретного ввода-вывода без изоляции – 8 DI, 8 DO

I-87057	Модуль дискретного вывода с изоляцией – 8 DO
I-87058	Модуль дискретного ввода с индивидуальной изоляцией – 8 DI (240 В, 50 Гц)
I-87063	Модуль дискретного ввода-вывода с индивидуальной изоляцией – 4 DI, 8 DO (реле 30 В, 2 А)
I-87064	Модуль дискретного вывода с индивидуальной изоляцией – 4 DI, 8 DO (реле 250 В, 5 А)
I-87065	Модуль дискретного вывода с индивидуальной изоляцией – 8 DO (оптореле 265 В, 1 А)
I-87066	Модуль дискретного вывода с индивидуальной изоляцией – 8 DO (оптореле 30 В, 1 А)
I-87068	Модуль дискретного вывода с индивидуальной изоляцией – 8 DO (реле 30 В, 1 А)
I-87082	2-канальный счетчик 1 Гц – 100 кГц

5.4. КОМПЛЕКС ДЕКОНТ

Комплекс Деконт производства компании ДЭП (www.dep.ru) предназначен, в первую очередь, для создания автоматизированных систем управления территориально-распределенными технологическими процессами в различных отраслях промышленности.

Отличительными особенностями комплекса являются: децентрализованная распределенная модульная схема; повышенная помехоустойчивость; дополнительная защита по перегрузкам; разнообразные каналы передачи данных; расширенный температурный диапазон.

Комплекс состоит из набора унифицированных аппаратных и программных модулей, позволяющий, как в конструкторе, собирать практически любые системы автоматизации. Скомпоновав несколько модулей, можно получить, например, блок управления кондиционером. Добавлением еще одного элемента создается автоматическая система управления насосной станцией, тепловым пунктом. Комбинация с другим модулем превратит предыдущий блок локальной автоматики в контрольный пункт телемеханики, готовый передавать наверх телеметрию и принимать команды диспетчерского управления (не теряя при этом функций автономного регулирования) по практически любому каналу связи – радио, выделенным или коммутируемым линиям связи, аппаратуре уплотнения данных. Комплекс с успехом применяется как база для создания современных автоматизированных систем в таких отраслях, как теплоснабжение, водоснабжение, электроснабжение, нефте- и газоснабжение, на предприятиях машиностроительной, металлургической, химической, горнодобывающей промышленности и связи, в жилом фонде и других объектах городского хозяйства (гостиницы, вокзалы, аэропорты).

Благодаря практически неограниченной информационной емкости комплекса и простоте его наращивания, решение компании ДЭП остается простым и эффективным для любого объекта. Малые размеры и распределенная модульная архитектура комплекса позволяют сделать это с минимальными затратами на сигнальные и управляющие кабели.

Возможности комплекса позволяют создавать как простейшие системы, включающие в себя консольный компьютер с группой распределенных контроллеров, объединенных локальной технологической сетью, так и сложные иерархические системы, объекты которых распределены по территории в сотни квадратных километров и объединены разнообразными каналами связи – локальной технологической сетью, телефонной связью, радиоканалом.

Комплекс ДЕКОНТ позволяет создавать:

- системы диспетчеризации и телемеханики;
- системы локальной автоматики и регулирования;
- системы архивирования технологической информации и регистрации событий;
- системы технического и коммерческого учета энергоресурсов;
- комбинированные системы.

Микропроцессорные изделия комплекса изначально проектировались для длительной и надежной работы в сложных условиях эксплуатации. Специальные мероприятия по повышению надежности и ис-

пользуемые технологии производства позволяют достичь времени наработки на отказ одного устройства не менее 100 000 часов. Высокая надежность комплекса также обеспечивается применением комплектующих от мировых лидеров производства электронных компонентов, таких как ANALOG DEVICES, ZILOG, SIMENS, NATIONAL SEMICONDUCTOR, MICROCHIP, AMD и др.

Все основные аппаратные компоненты комплекса предназначены для круглосуточного непрерывного режима работы в температурном диапазоне $-40 \dots 70$ °С. Это позволяет устанавливать модули комплекса на промышленных объектах без дополнительного подогрева или охлаждения.

Для повышения надежности, точности измерений и защиты оборудования от электромагнитных помех используются специальные конструктивные решения:

- каждый модуль размещается в отдельном металлическом корпусе;
- печатные платы покрываются защитным лаком;
- питание модуля может осуществляться в широком диапазоне $9 \dots 30$ В;
- каждый модуль имеет гальваническую изоляцию от источника питания и локальной сети, входные цепи внешних сигналов также имеют групповую или индивидуальную гальваническую изоляцию.

Все модули имеют одинаковый унифицированный размер. Каждый модуль представляет собой конструктивно и функционально законченное изделие, имеющее собственный встроенный источник питания, интерфейс RS-485. Поэтому отдельные модули ввода-вывода можно размещать как в общем шкафу, так и распределять по территории объекта (до 1 км) ближе к датчикам – «по месту».

Встроенное программное обеспечение (ПО) модуля ввода-вывода обеспечивает удобный доступ к обрабатываемой информации непосредственно на месте установки. Для этого в каждом модуле предусмотрено отдельное гнездо для подключения универсального минипульта. С помощью одного минипульта можно автономно настроить любой модуль комплекса, проверить подключение внешних цепей, параметров настройки, значений технологических переменных.

Программирование контроллеров осуществляется в современной интегрированной среде разработки алгоритмов, обеспечивающей пользователям интуитивно понятный инструментарий, базирующийся на методах функциональных блоков FDB – в соответствии с международным стандартом МЭК (IEC)-1131/3. Для пользовательских приложений верхнего уровня обеспечивается доступ в единую базу данных системы по интерфейсу OPC-сервера. Это позволяет использовать распространенные программные продукты, поддерживающие данный открытый промышленный стандарт.

В СОСТАВ КОМПЛЕКСА ДЕКОНТ ВХОДЯТ:

- модули ввода-вывода;
- программируемый контроллер Decont-182;
- сменные интерфейсные платы;
- малогабаритный пульт оператора (Минипульт);
- стационарный пульт оператора (Пульт);
- ПО для контроллеров и верхнего уровня управления.

КОНТРОЛЛЕР DECONT-182. КОНТРОЛЛЕР DECONT-182 ИГРАЕТ КЛЮЧЕВУЮ РОЛЬ В ПОСТРОЕНИИ ЛЮБОЙ СИСТЕМЫ НА БАЗЕ КОМПЛЕКСА. ОН ОБСЛУЖИВАЕТ ВЗАИМОДЕЙСТВИЕ С МОДУЛЯМИ ВВОДА-ВЫВОДА, ВЕДЕТ АЛГОРИТМЫ, АРХИВЫ, ПОДДЕРЖИВАЕТ СВЯЗЬ С ДРУГИМИ КОНТРОЛЛЕРАМИ И ВЕРХНИМ УРОВНЕМ. ДОПОЛНЯЕМЫЙ СМЕННЫМИ ИНТЕРФЕЙСНЫМИ ПЛАТАМИ, КОНТРОЛЛЕР ПОЗВОЛЯЕТ ОРГАНИЗОВЫВАТЬ РАЗНООБРАЗНЫЕ КАНАЛЫ СВЯЗИ МЕЖДУ УДАЛЕННЫМИ ОБЪЕКТАМИ АВТОМАТИЗАЦИИ И ВЕРХНИМ УРОВНЕМ УПРАВЛЕНИЯ.

ГАБАРИТНЫЕ И ПРИСОЕДИНИТЕЛЬНЫЕ РАЗМЕРЫ КОНТРОЛЛЕРА СОВПАДАЮТ С РАЗМЕРАМИ МОДУЛЕЙ ВВОДА-ВЫВОДА – ЭТО ОБЛЕГЧАЕТ МОНТАЖ СИСТЕМЫ И УПРОЩАЕТ ЕЕ ПРОЕКТИРОВАНИЕ.

БАЗОВЫЙ ПРОЦЕССОР КОНТРОЛЛЕРА ИМЕЕТ 4 НЕЗАВИСИМЫХ ПОСЛЕДОВАТЕЛЬНЫХ ПОРТА ВВОДА-ВЫВОДА, КОМБИНАЦИИ КОТОРЫХ ОБЕСПЕЧИВАЮТ ЭФФЕКТИВНОЕ РЕШЕНИЕ ПОДАВЛЯЮЩЕГО КОЛИЧЕСТВА КОММУНИКАЦИОННЫХ ЗАДАЧ.

ОСНОВНЫМ КОНСТРУКТИВНЫМ ОТЛИЧИЕМ КОНТРОЛЛЕРА ОТ МОДУЛЕЙ ВВОДА-ВЫВОДА ЯВЛЯЕТСЯ ЕГО «МЕЗОНИННАЯ» АРХИТЕКТУРА. НА ПЛАТЕ КОНТРОЛЛЕРА ПРИСУТСТВУЮТ РАЗЪЕМЫ ДЛЯ ПОДКЛЮЧЕНИЯ ДВУХ СМЕННЫХ ИНТЕРФЕЙСНЫХ ПЛАТ. ИНТЕРФЕЙСНЫЕ ПЛАТЫ РАСШИРЯЮТ КОММУНИКАЦИОННЫЕ ВОЗМОЖНОСТИ КОНТРОЛЛЕРА. ДЛЯ УСТАНОВКИ ТАКОЙ ПЛАТЫ ДОСТАТОЧНО СНЯТЬ ВЕРХ-

НЮЮ КРЫШКУ КОНТРОЛЛЕРА, ВСТАВИТЬ ОТВЕТНУЮ ЧАСТЬ РАЗЪЕМА, ПРИСУТСТВУЮЩЕГО НА ПЛАТЕ, В ОДИН ИЗ ДВУХ ИМЕЮЩИХСЯ РАЗЪЕМОВ НА ПЛАТЕ КОНТРОЛЛЕРА И ЗАКРЕПИТЬ ИНТЕРФЕЙС ТРЕМЯ ВИНТАМИ (РИС. 5.14). ПРИ ВКЛЮЧЕНИИ ПИТАНИЯ ИНТЕРФЕЙС АВТОМАТИЧЕСКИ ИДЕНТИФИЦИРУЕТСЯ, А С ПОМОЩЬЮ МИНИПУЛЬТА ОСУЩЕСТВЛЯЕТСЯ ЕГО НАСТРОЙКА. ОДИН КОНТРОЛЛЕР DECONT-182 ПОЗВОЛЯЕТ ПОДКЛЮЧАТЬ ДО ДВУХ ЛЮБЫХ ИНТЕРФЕЙСОВ, КОТОРЫЕ ОБРАЗУЮТ «2-Й ЭТАЖ» ПРОЦЕССОРНОГО МОДУЛЯ. ТАКОЕ РЕШЕНИЕ ОБЕСПЕЧИВАЕТ ГИБКУЮ РЕКОНФИГУРАЦИЮ ИНТЕРФЕЙСНЫХ ЦЕПЕЙ СИСТЕМЫ ПОЛЬЗОВАТЕЛЯ, УДОБНОЕ РЕЗЕРВИРОВАНИЕ КАНАЛОВ СВЯЗИ, ПРОСТОТУ НАРАЩИВАНИЯ ПРИ МИНИМАЛЬНЫХ ЗАТРАТАХ.

ПОМИМО СМЕННЫХ ИНТЕРФЕЙСОВ НА ПЛАТЕ КОНТРОЛЛЕРА ПРИСУТСТВУЮТ ОБЯЗАТЕЛЬНЫЕ ВСТРОЕННЫЕ ИНТЕРФЕЙСЫ RS-485 И RS-232.

Основные характеристики контроллера Decont-182

- Базовый процессор – ZILOG 80182 (30 МГц).
- Вспомогательный процессор – PIC16C73A.
- Энергонезависимое ОЗУ – 512 кбайт.
- Флэш-ПЗУ – 512 кбайт.

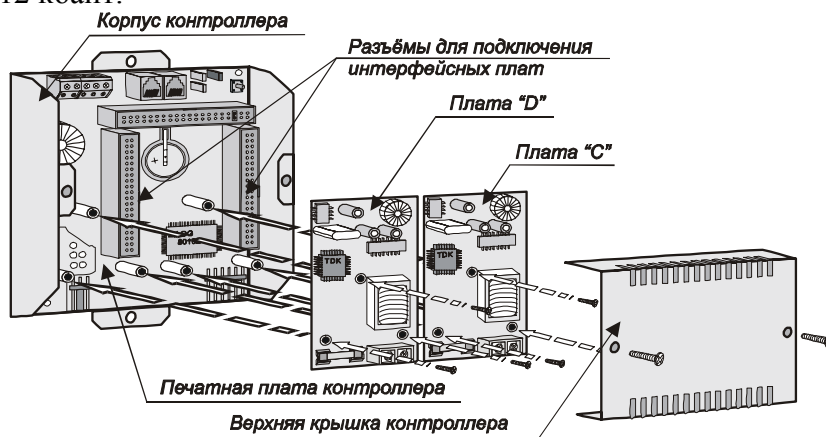


Рис. 5.14. Состав контроллера Decont-182

- Количество портов последовательной связи – 4: порт «А» – RS-232; порт «В» – RS-485; порты «С» и «D» – универсальные.
- Часы реального времени (РВ).
- Сторожевой таймер.
- Супервизор управления питанием.
- Потребляемая мощность – 3 Вт.
- Диапазон рабочих температур: –40 ... 70 °С.

МОДУЛИ ВВОДА-ВЫВОДА. МОДУЛИ ВВОДА-ВЫВОДА – ЭТО МИКРОПРОЦЕССОРНЫЕ УСТРОЙСТВА СВЯЗИ С ОБЪЕКТОМ, ОСУЩЕСТВЛЯЮЩИЕ ПЕРВИЧНУЮ ОБРАБОТКУ ВХОДНЫХ НЕПРЕРЫВНЫХ И ДИСКРЕТНЫХ СИГНАЛОВ И ВЫДАЧУ УПРАВЛЯЮЩИХ ВОЗДЕЙСТВИЙ НА ИСПОЛНИТЕЛЬНЫЕ МЕХАНИЗМЫ. КАЖДЫЙ МОДУЛЬ ИМЕЕТ ВЫХОД В ПРОМЫШЛЕННУЮ СЕТЬ НА ОСНОВЕ ИНТЕРФЕЙСА RS-485 (СЕТЬ ТИПА ВITBUS). ВЫЧИСЛИТЕЛЬНЫЕ МОЩНОСТИ МОДУЛЯ ОБЕСПЕЧИВАЮТ РЯД ДОПОЛНИТЕЛЬНЫХ ФУНКЦИЙ: ВЫРАБОТКУ СИГНАЛОВ О ВЫХОДЕ ЗНАЧЕНИЯ ЗА ДОПУСТИМЫЕ ПРЕДЕЛЫ, СИНХРОНИЗАЦИЮ ВРЕМЕНИ ДЛЯ ВЕДЕНИЯ ЕДИНОГО ВРЕМЕНИ СИСТЕМЫ, ВЗАИМОДЕЙСТВИЕ С КОНТРОЛЛЕРОМ, МИНИПУЛЬТОМ И Т.П.

Каждый модуль представляет собой функционально законченное устройство, заключенное в металлический защитный корпус. Все модули имеют единый конструктив, интерфейс и питание.

Номенклатура наиболее часто используемых модулей ввода-вывода представлена в табл. 5.7.

Таблица 5.7

Наименование	Характеристика модуля
<i>DIN16-xx</i>	16 дискретных каналов с групповой изоляцией до 1000 В. Контроль наличия напряжения или «сухой контакт». Контроль наличия напряжений: ≈ 36 В, ≈ 110 В, ≈ 220 В, ≈ 380 В, $= 110$ В, $= 220$ В с защитой подводящих проводов. Подавление дребезга, любая полярность, гистерезис. Определение состояний: «Включено», «Выключено», «Обрыв», «Короткое замыкание», «Неустойчивое состояние», «Отличие фаз между каналами»
DIN16C-xx	16 дискретных каналов. Аналог DIN16-xx с добавленными программными функциями. Ведение счетчика импульсов (до 200 Гц). Ведение архива событий (32 события с точностью 1,25 мс)
DOUT8-R07	8 дискретных каналов. Релейный выход 400 В до 5А. 4 группы на переключение, 4 на замыкание. Предохранитель в каждом канале
DOUT16-T05	16 дискретных каналов. Управление светодиодной индикацией (5 В до 10 мА) с общим проводом
DOUT16-T80	16 дискретных каналов. Транзисторные выходы с общим проводом, выполненные по схеме типа «открытый коллектор». Коммутируемое напряжение до 80 В, ток до 240 мА. Диагностика короткого замыкания и обрыва. Автоматическая защита канала при перегрузке
AIN8-I20	8 аналоговых каналов. Индивидуально изолированные входы 0 – 5 мА, 4 – 20 мА, 0 – 10 В. Точность 0,25 % от диапазона
AIN8-U60	8 аналоговых каналов. Индивидуально изолированные входы 0-60 мВ для подключения термопар ТХА, ТХК, НСХ ХА (К), НСХ ХК(L). Точность 0,25 % от диапазона. Дополнительно установлен датчик измерения температуры клеммника (холодного спая) с точностью 0,5 °С
AIN16-I20	16 универсальных программно-настраиваемых каналов. Каналы с общим проводом. Каждый канал может использоваться в одном из 3-х вариантов. Аналоговый ввод (0 – 20 мА), (4 – 20 мА), точность 0,1 % от диапазона, защита от

перегрузки. Дискретный ввод 24 В. Дискретный вывод (транзисторный ключ) 24 В, 20 мА

Продолжение табл. 5.7

Наименование	Характеристика модуля
AIN16-P10	16 аналоговых каналов. Каналы с общим проводом. Аналоговый ввод $-10 \dots +10$ В, точность 0,1 % от диапазона
AIN16-P20	16 аналоговых каналов. Каналы с общим проводом. Аналоговый ввод $-20 \dots +20$ мА, точность 0,1 % от диапазона
CIN8	8 счетных каналов. Индивидуально изолированные запитанные счетные входы 0 – 5000 Гц. Подсчет частоты следования импульсов в секунду и нарастающим итогом
R3IN6-xx	6 аналоговых каналов. Индивидуально изолированные входы для измерения термосопротивлений по 3-проводной схеме в диапазонах $-50 \dots +200$ °С. Точность 0,25 % от диапазона. Модификации R3IN6-50 – 50 Ом датчик, R3IN6-100 – 100 Ом датчик, R3IN6-500 – 500 Ом датчик
R2IN6-1000	6 аналоговых каналов. Каналы с общим проводом. Измерение высокоомных термосопротивлений по 2-проводной схеме. Абсолютная ошибка в диапазоне 0 – 2000 Ом – не более 2 Ом. Разрядность 14 бит
AOUT1-xx	1 аналоговый канал. Модификации: AOUT1-05 – выход 0 – 5 мА, AOUT1-10 – выход 0 – 10 В, AOUT1-20 – выход 0 – 20 мА. Точность в диапазоне 0,1 %. Разрядность 12 бит
AOUT4-10	4 аналоговых канала. Каналы с общим проводом. Аналоговый вывод 0 ... +10 В. Точность в диапазоне 0,1 %. Разрядность 12 бит
LED-4	1 канал. Щитовой индикатор. Цифровой четырехразрядный индикатор
DOUT64-T80	64 дискретных канала. Щитовой контроллер. Транзисторные выходы с общим проводом, выполненные по схеме типа «открытый коллектор». Коммутируемое напряжение до 80 В, ток до 120 мА. Диагностика короткого замыкания и обрыва. Автоматическая защита канала при перегрузке
DIN64-05	64 дискретных канала. Щитовой контроллер. Обработка дискретных входов типа «сухой контакт» с общим проводом (кнопки, ключи и т.п.)

Список литературы

- 1 Винер Н. Кибернетика, или управление и связь в животном и машине. М.: «Советское радио». 1958. 215 с.
- 2 Ицкович Э.Л. Как выбирать контроллерные средства // archiv.expert.ru.
- 3 **ТЕХНИЧЕСКИЕ СРЕДСТВА АВТОМАТИЗАЦИИ ХИМИЧЕСКИХ ПРОИЗВОДСТВ: СПРАВ. ИЗД. / В.С. БАЛАКИРЕВ, Л.А. БАРСКИЙ, А.В. БУГРОВ И ДР. М.: ХИМИЯ, 1991. 272 С.**
- 4 **РОДИОНОВ В.Д., ТЕРЕХОВ В.А., ЯКОВЛЕВ В.Б. ТЕХНИЧЕСКИЕ СРЕДСТВА АСУ ТП / ПОД РЕД. В.Б. ЯКОВЛЕВА. М.: ВЫСШАЯ ШКОЛА, 1989. 263 С.**
- 5 **ИЦКОВИЧ Э.Л. КЛАССИФИКАЦИЯ МИКРОПРОЦЕССОРНЫХ ПРОГРАММНО-ТЕХНИЧЕСКИХ КОМПЛЕКСОВ // ПРОМЫШЛЕННЫЕ АСУ И КОНТРОЛЛЕРЫ. 1999. № 10.**
- 6 Ицкович Э.Л. Особенности микропроцессорных программно-технических комплексов разных фирм и их выбор для конкретных объектов // Приборы и системы управления. 1997. № 8. С. 1 – 5.
- 7 Кругляк К. Промышленные сети: цели и средства // Современные технологии автоматизации. 2002. № 4. С. 6 – 17.
- 8 Любашин А.Н. Первое знакомство: краткий обзор промышленных сетей по материалам конференции FieldComms 95 // www.mka.ru.
- 9 Райс Л. Эксперименты с локальными сетями микроЭВМ: Пер. с англ. М.: Мир, 1990. 268 с.
- 10 Половинкин В. Основные понятия и базовые компоненты AS-интер-фейса // Современные технологии автоматизации. 2002. № 4. С. 18 – 29.
- 11 Половинкин В. HART-протокол // Современные технологии автоматизации. 2002. № 1. С. 6 – 14.
- 12 Щербаков А. Протоколы прикладного уровня CAN-сетей // Современные технологии автоматизации. 1999. № 3. С. 6 – 15.
- 13 Карпенко Е.В. Возможности CAN-протокола // Современные технологии автоматизации. 1998. № 4. С. 16 – 20.
- 14 Гусев С. Краткий экскурс в историю промышленных сетей // Современные технологии автоматизации. 2000. № 4. С. 78 – 84 .
- 15 Иванов А.Н., Золотарев С.В. Построение АСУ ТП на базе концепции открытых систем // Мир ПК. 1998. № 1. С. 40 – 44.
- 16 Бурцев А. Типовые аппаратные решения построения систем сбора данных // www.mka.ru.
- 17 Ковалев Н.Д., Жданов А.А., Халявка А.В. Программно-технический комплекс «Интегратор» // Промышленные АСУ и контроллеры. 1999. № 8.
- 18 Болдырев А.А., Бретман В.В., Громов В.С. Построение АСУ ТП с помощью ПТК «Интегратор» // www.mka.ru.
- 19 Куцевич Н. SCADA-системы, или муки выбора // www.mka.ru.
- 20 Ицкович Э.Л. Выбор пакета визуализации измерительной информации (SCADA-программы) для конкретной системы автоматизации производства // Приборы и системы управления. 1996. № 10. С. 20 – 23.
- 21 Кузнецов А. SCADA-системы: программистом можешь ты не быть // Современные технологии автоматизации. 1996. № 1. С. 32 – 35.
- 22 Соболев О.С. Системы визуализации в сравнении // Приборы и системы управления. 1996. № 10. С. 56 – 59.
- 23 Калядин А.Ю. SCADA-системы для энергетиков // Энергетик. 2000. № 9.
- 24 Золотарев С.В. Станет ли OLE for Process Control (OPC) новым промышленным стандартом // asutp.interface.ru.
- 25 Теркель Д. OLE for Process Control – свобода выбора // Современные технологии автоматизации. 1999. № 3. С. 28 – 32.
- 26 Калядин А.Ю. Методы повышения надежности систем SCADA // Мир компьютерной автоматизации. 2000. № 1.

27 Алюнов В.А., Буркин С.Н. Контроллер Р-130 – на базе IBM-совместимого процессора // Промышленные АСУ и контроллеры. 2002. № 12.

28 Плескач Н.В., Марков С.К., Макаров В.Н. Промышленные контроллеры для распределенных систем серии КОНТРАСТ // Промышленные АСУ и контроллеры. 1999. № 2.

29 Контроллеры многофункциональные КР-300: Техническое описание и руководство по эксплуатации. КОНТ.421457.001 РЭ3. Внешние соединения. ЗАО «КОНТРАСТ», 1999.

30 Контроллеры многофункциональные КР-300: Техническое описание и руководство по эксплуатации. КОНТ.421457.001 РЭ. Функциональные возможности и инструкция по эксплуатации. ЗАО «КОНТРАСТ», 1999.

31 Технологический контроллер моноблочный ТКМ52: Руководство по эксплуатации. ДАРЦ.421243.000.РЭ. М.: АО «ТЕКОН», 1999.

32 Многофункциональный контроллер МФК: Руководство по эксплуатации. ДАРЦ.420002.001.РЭ. v. 2.0. М.: АО «ТЕКОН».

33 МИКРОКОНТ-Р2 – семейство программно-технических средств для реализации распределенных АСУ ТП. Модуль центрального процессора CPU-320DS: Руководство по эксплуатации. ЕКНТ 656 126.067 РЭ. Иваново: НПО «Системотехника».

34 МИКРОКОНТ-Р2 – семейство программно-технических средств для реализации распределенных АСУ ТП. Модуль процессора CPU104: Руководство по эксплуатации. ЕКНТ.656 126.072 РЭ. Иваново: НПО «Системотехника».

35 Аристова Н.И., Корнеева А.И. Промышленные программно-аппаратные средства на отечественном рынке АСУТП. М.: ООО Издательство «Научтехлитиздат», 2001. 402 с.

36 Контроллер для распределенных открытых систем КРОСС: Руководство по эксплуатации ЯЛ-БИ.421457.018 РЭ. ОАО «ЗЭиМ».

37 Плескач Н.В., Бородулин В.А., Иванов А.А., Беляев С.В. Контроллер для распределенных открытых систем КРОСС // Промышленные АСУ и контроллеры. 2001. № 4.

38 I-7000. Преобразователь интерфейсов: Руководство пользователя // www.plcsystems.ru.